

Kupplungen - mit Verschraubung Multi-Grip



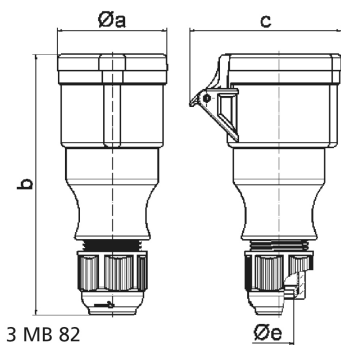
Artikelbeschreibung	
BALS-Art.-Nr	31006-TLS
EAN	4024941199384
Produktgruppe	Kupplung TLS mit MULTI-GRIP Verschraubung
Stromstärke	16A
Polzahl	4p
Polzahl	3P+PE
Lage des Schutzkontaktes	7h
Spannung	480 bis 500V
Frequenz	50 und 60Hz

Artikelbeschreibung	
Schutzart	IP44
Kennfarbe	schwarz
Gerätefarbe	Klappdeckel schwarz RAL 9005
Anschlusstechnik	Schraubklemmen als Buchsenklemmen
Maximaler Leiterquerschnitt	2,5 qmm
Kabeleinführung	Verschraubung
Gehäusematerial	Polyamid
Kontakte	Der Kontaktträger ist aus Polyamid, Die Kontakte sind Messing blank

Zusätzliche technische Informationen	
	Das Gehäuse ist einteilig, Mit Multi-Grip Kabelverschraubung und integrierter Zugentlastung, Für Kabel mit einem min. Durchmesser von 8mm bis max. Durchmesser 18mm

Logistikdaten	
Einzelgewicht	0,158 kg / Stück
Verpackungsart	Tüte
Inhaltsmenge	1 ST
EAN	4024941199384
Länge	410 mm
Breite	285 mm
Gewicht	0,158 kg

Logistikdaten	
Verpackungsart	Karton
Inhaltsmenge	10 ST
EAN	4024941841757
Länge	275 mm
Breite	175 mm
Höhe	137 mm
Gewicht	1,705 kg
Volumen	5.737,5 ccm



Ampere	16	16	16	32	32	32
Polzahl	3	4	5	3	4	5
a ø	51,0	58,0	65,0	67,0	67,0	73,0
b	145,0	148,0	156,0	185,0	185,0	185,0
c	74,0	84,0	90,0	94,0	94,0	102,0
e ø	18,0	18,0	18,0	23,0	23,0	23,0
Leiter mm ² min	1	1	1	2,5	2,5	2,5
Leiter mm ² max	2,5	2,5	2,5	6	6	6