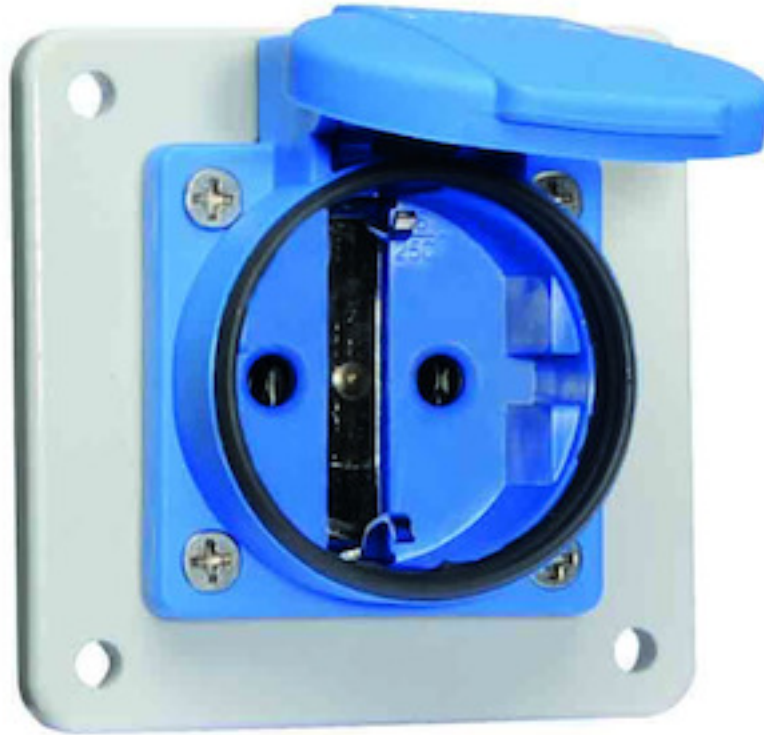


## Schutzkontakt-Anbausteckdose, gerade für ortsveränderliche Verteilersysteme - Flansch 75x75, Befestigung 60x60



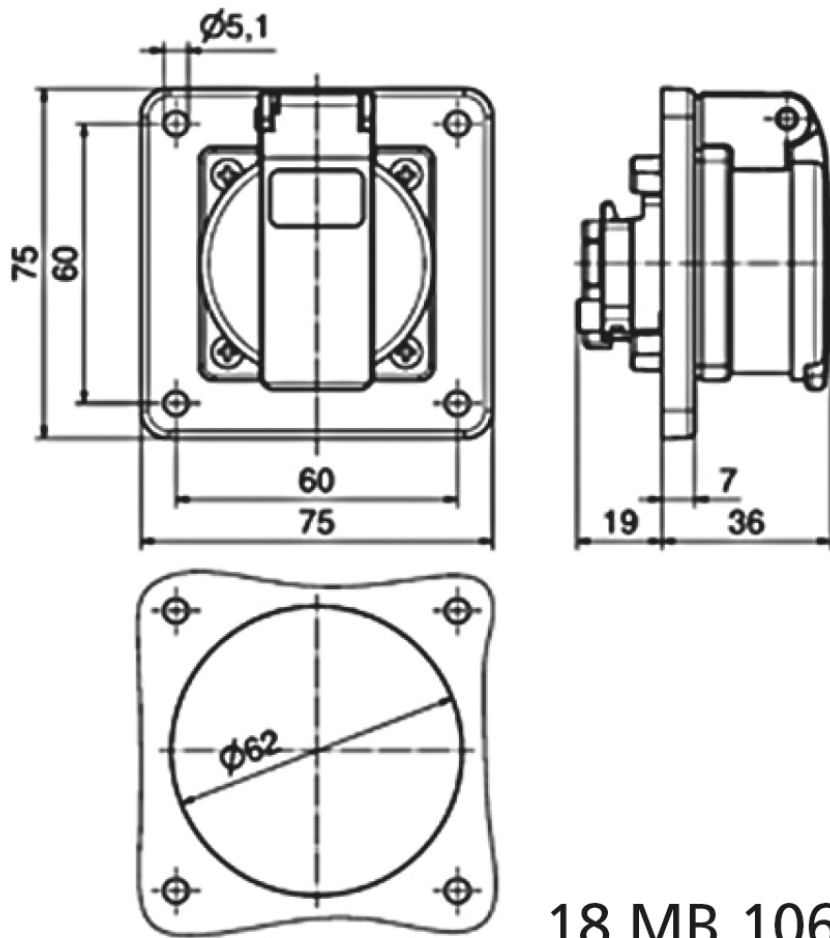
Artikelbeschreibung	
BALS-Art.-Nr	71114
EAN	4024941962292
Produktgruppe	Schutzkontakt-Anbausteckdose gerade, QUICK-CONNECT schraubloser Steckkontakt
Stromstärke	16A
Polzahl	3p
Polzahl	2P+PE
Spannung	250V

<b>Artikelbeschreibung</b>	
Frequenz	Wechselstrom (AC)
Schutzart	IP54
Kennfarbe	blau
Gerätefarbe	Klappdeckel blau RAL 5015
Anschluss technik	Schraublose Klemme
Maximaler Leiterquerschnitt	2,5 qmm
Geräte-Höhe	75mm
Geräte-Breite	75mm
Geräte-Tiefe	47.5mm
Flanschmaß vertikal in mm	75mm
Flanschmaß horizontal in mm	75mm
Bohrlochabstand vertikal in mm	60mm
Bohrlochabstand horizontal in	60mm
Gehäusematerial	Polyamid
Kontakte	Der Kontaktträger ist aus Polyamid, Die Kontakte sind Messing vernickelt

<b>Zusätzliche technische Informationen</b>	
	Der Anschluss ist rückwärtig, Zur Verwendung in ortsveränderlichen Verteilersystemen

<b>Logistikdaten</b>	
Einzelgewicht	0,099 kg / Stück

Logistikdaten	
Verpackungsart	Tüte
Inhaltsmenge	1 ST
EAN	4024941962292
Länge	410 mm
Breite	285 mm
Gewicht	0,099 kg
Verpackungsart	Karton
Inhaltsmenge	20 ST
EAN	4024941959421
Länge	275 mm
Breite	175 mm
Höhe	137 mm
Gewicht	2,105 kg
Volumen	5.737,5 ccm



18 MB 106