

MICON 5 S, THT Standard, 3 ± 0,6 N, 1 S

BALD ERHÄLTlich


Haupt- / Anwendungsgebiete

- › Messen-Steuern-Regeln
- › Maschinen- und Anlagenbau
- › Automotive
- › Elektromedizin

Spezielle Features

- › Goldkontakte, sicheres Schalten bei niedrigen Strömen
- › Besonderes taktiles Feedback
- › Hohe Packungsdichte durch kleinen Formfaktor (5,1 x 6,4 mm)
- › Unterschiedliche Betätigungskräfte
- › Ring- und Vollausschaltung der Tastenfläche durch Stößel
- › Variable Bauhöhen durch Stößel
- › Anschlusstechnik: SMT
- › Traceability durch Produktkennzeichnung nach DIN EN ISO 9001



Beschreibung

Die MICON 5 Kurzhubtaster sind extrem schaltsichere Bauelemente mit sehr geringem Platzbedarf. Sie können einzeln, in Reihen oder als Tastenfelder angeordnet werden. Für den Einsatz unter Folie empfehlen wir die MICON 5-Taster mit Stößeln zu kombinieren. Die Eigenschaften auf einen Blick:

- › Geeignet für die wichtigsten Lötverfahren
- › Wellen-Lötbad für THT-Versionen
- › Reflow-Löten für SMT-Versionen
- › Dampfphasen-Löten für SMT-Versionen
- › Handlötung
- › Verarbeitung der SMT-Ausführung mit SMT-Bestückungsautomaten
- › IMDS-Eintrag

MICON 5, THT Standard, für Tastenkappen aus dem Zubehörprogramm geeignet Verpackung: in Schienen mit je 102 Stück

Technische Daten

› Allgemein

Arbeitstemperatur, min.	-40 °C
Lagertemperatur, min.	-40 °C
Arbeitstemperatur, max.	125 °C
Lagertemperatur, max.	90 °C
beleuchtbar	nein
Verpackungseinheit	102 Stück
Nettogewicht	0,1 g
Lebensdauer	1.000.000 Zyklen

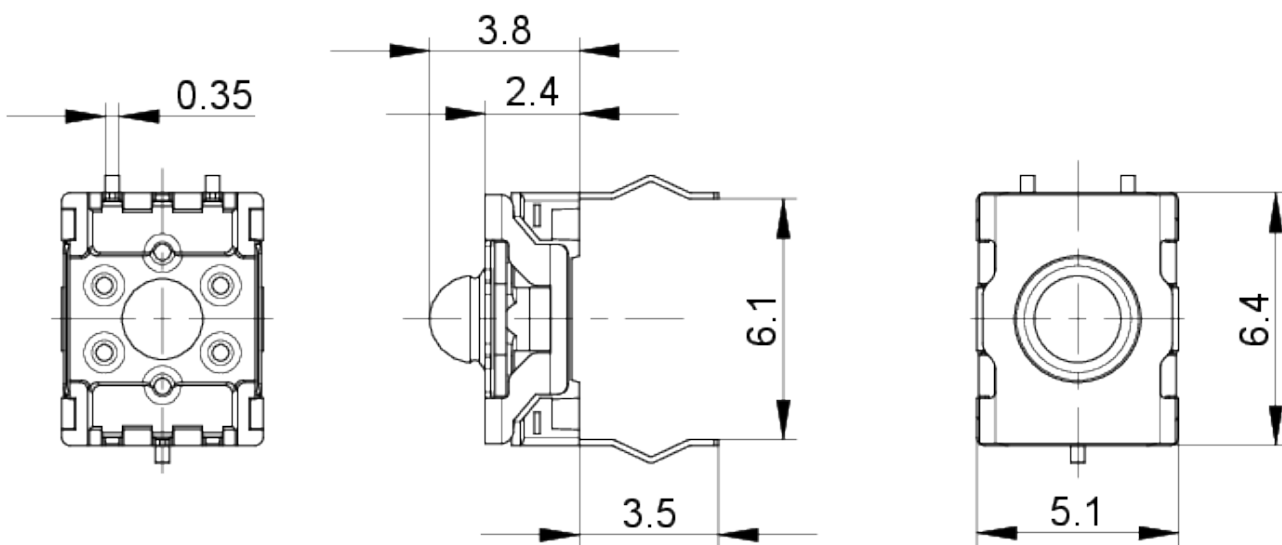
Direkte Links

- › [RAFI eCatalog](#)

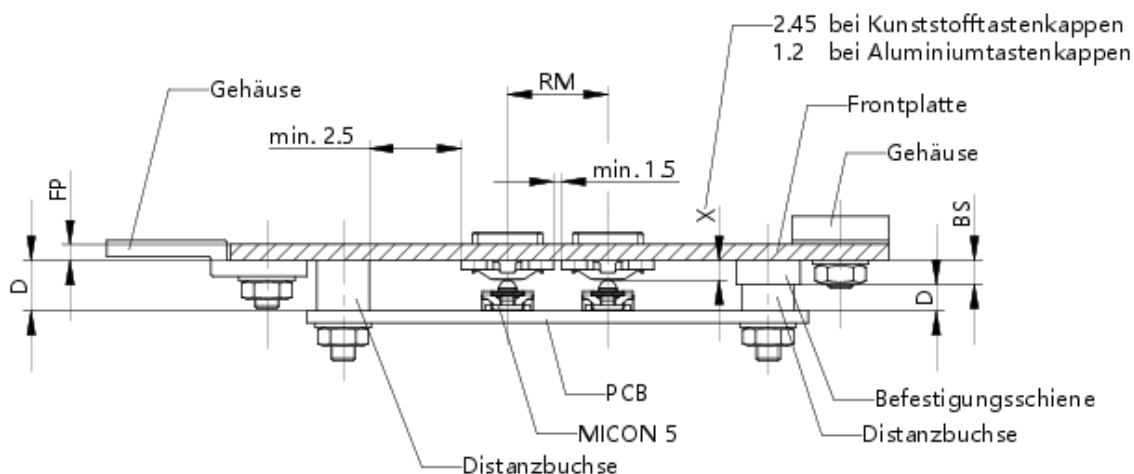
B10	1.300.000 Zyklen
Schutzart frontseitig gem. DIN EN 60529	IP54 IPx7
Schutzart rückseitig gem. DIN EN 60529	IP54 IPx7
MSL Moisture Sensitivity Level	1
Schockfestigkeit gem. Norm IEC 60068-2-27	100 g bei 6 ms Amplitude halbsinusförmig
Schwingbeständigkeit gem. Norm IEC 60068-2-6	5 g bei 10...500 Hz
MOQ Auftrag	510 Stück
RoHS konform	ja
REACH konform	ja
> Einbaumaße	
Raster, min.	6 x 7,8 mm
> Mechanische Kennwerte	
Betätigungsfunktion	tastend
Betätigungskraft, max.	4 N
Betätigungskraft, min.	3 ± 0,6 N
Schaltweg	0,7 ± 0.15 mm
Kontaktfunktion	1 S
Kontaktsystem	Sprungkontakt
Kontaktwerkstoff	Gold
> Elektrische Kennwerte	
Schaltspannung, min.	0,02 V
Schaltspannung, max.	35 V
Spannungsfestigkeit	250 V
Schaltstrom, min.	0,00001 A
Schaltstrom, max.	0,1 A
Schaltleistung, max.	1 W

Zeichnungen

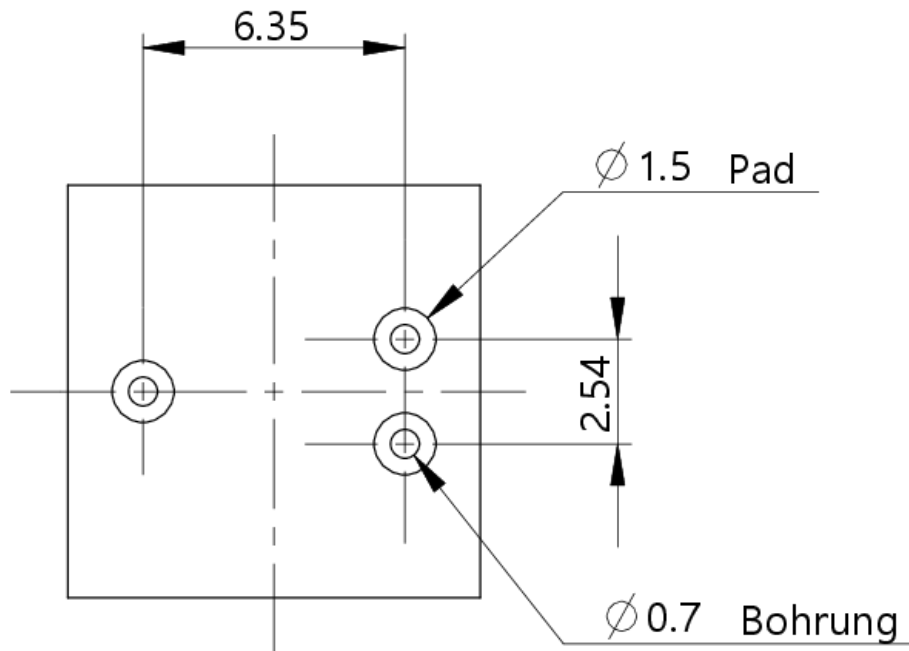
Maß-Zeichnungen



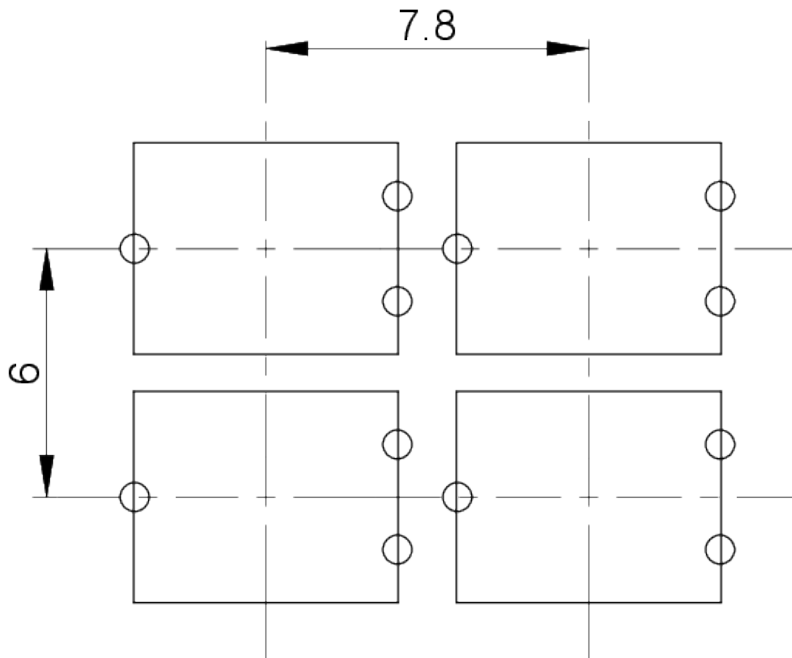
System-Zeichnung



Leiterplatten-Zeichnung

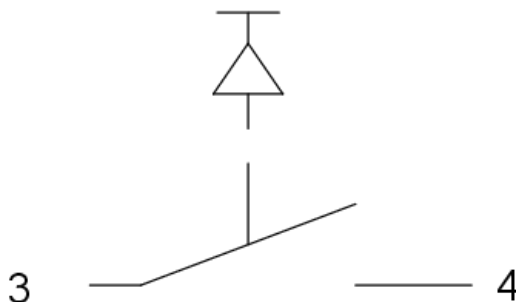
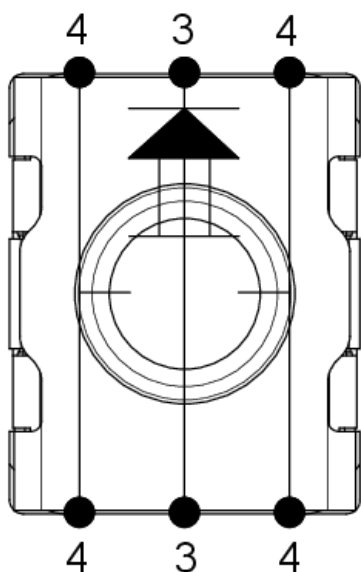


Leiterplatten-Zeichnung



MICON 5 THT

Schaltschema-Zeichnung



Schaltzeichen nach IEC 617

Produktkennzeichnung-Zeichnung

