

Durchführungsstecker - DFK-IPC 16/ 9-STF-10,16



1703849

<https://www.phoenixcontact.com/de/produkte/1703849>

Bitte beachten Sie, dass die in diesem PDF-Dokument angezeigten Daten aus unserem Online-Katalog generiert wurden. Bitte finden Sie die vollständigen Daten in der Benutzer-Dokumentation. Es gelten unsere Allgemeinen Nutzungsbedingungen für Downloads.



Durchführungsstecker, Nennquerschnitt: 16 mm², Farbe: grün, Nennstrom: 76 A, Bemessungsspannung (III/2): 1000 V, Kontaktoberfläche: Silber, Kontaktart: Buchse (female), Anzahl der Potenziale: 9, Anzahl der Reihen: 1, Polzahl: 9, Anzahl der Anschlüsse: 9, Artikelfamilie: DFK-IPC 16/..-STF, Rastermaß: 10,16 mm, Anschlussart: Schraubanschluss mit Zughülse, Anschlussrichtung Leiter/Platine: 0 °, Stecksystem: COMBICON PC 16, Ausrichtung Steckgesicht: Standard, Verriegelung: Schraubverriegelung, Befestigungsart: Schraubflansch, Verpackungsart: verpackt im Karton

Ihre Vorteile

- Bekanntes Anschlussprinzip erlaubt weltweiten Einsatz
- Geringe Erwärmung durch höchste Kontaktkraft
- Erlaubt den Anschluss von zwei Leitern
- Flanschsystem erlaubt die sichere Befestigung an der Gehäusewand mittels werkzeugloser Rastverriegelung oder per Schraube
- Invertierter Stecker mit Stiftkontakten für fingerberührsichere Geräteausgänge oder fliegende Kabel-Kabel-Verbindungen
- Integrierte Stahlüberfeder für zusätzliche Sicherheit bei Temperatur- und Leistungsschwankungen
- Schirmblech für eine professionelle EMV-Schirmanbindung auf der Gerätefront
- Verschraubbarer Flansch für höchste mechanische Stabilität

Kaufmännische Daten

Artikelnummer	1703849
Verpackungseinheit	10 Stück
Mindestbestellmenge	10 Stück
Hinweis	Auftragsgebundene Fertigung (keine Rücknahme)
Verkaufsschlüssel	E1 - Leiterplattenanschl.
Produktschlüssel	AAEWBB
Katalogseite	Seite 585 (C-1-2013)
GTIN	4017918994686
Gewicht pro Stück (inklusive Verpackung)	99,65 g
Gewicht pro Stück (exklusive Verpackung)	94,66 g
Zolltarifnummer	85366990
Ursprungsland	PL

Technische Daten

Artikeleigenschaften

Bauform	Durchführungsgrundleiste
Produktlinie	COMBICON Connectors XL
Produkttyp	Durchführungsstecker
Polzahl	9
Rastermaß	10,16 mm
Anzahl der Anschlüsse	9
Anzahl der Reihen	1
Befestigungsflansch	Schraubflansch
Anzahl der Potenziale	9

Elektrische Eigenschaften

Nennstrom I_N	76 A
Nennspannung U_N	1000 V
Verschmutzungsgrad	3
Bemessungsspannung (III/3)	1000 V
Bemessungsstoßspannung (III/3)	8 kV
Bemessungsspannung (III/2)	1000 V
Bemessungsstoßspannung (III/2)	8 kV

Anschlussdaten

Anschluss technik

Bauform	Durchführungsgrundleiste
Steckverbindersystem	COMBICON PC 16
Nennquerschnitt	16 mm ²
Kontaktart	Buchse (female)

Verriegelung

Verriegelungsart	Schraubverriegelung
Befestigungsflansch	Schraubflansch

Leiteranschluss

Anschlussart	Schraubanschluss mit Zughülse
Anschlussrichtung des Leiters zur Steckrichtung	0 °
Leiterquerschnitt starr	0,75 mm ² ... 16 mm ²
Leiterquerschnitt flexibel	0,75 mm ² ... 16 mm ²
Leiterquerschnitt AWG	18 ... 6
Leiterquerschnitt flexibel mit Aderendhülse ohne Kunststoffhülse	0,5 mm ² ... 16 mm ² (Nur in Verbindung mit CRIMPFOX 16 S)
Leiterquerschnitt flexibel mit Aderendhülse mit Kunststoffhülse	0,5 mm ² ... 16 mm ² (Nur in Verbindung mit CRIMPFOX 16 S)
2 Leiter gleichen Querschnitts starr	0,75 mm ² ... 6 mm ²
2 Leiter gleichen Querschnitts flexibel	0,75 mm ² ... 6 mm ²
2 Leiter gleichen Querschnitts flexibel m. Aderendhülse ohne	0,5 mm ² ... 4 mm ²

Durchführungsstecker - DFK-IPC 16/ 9-STF-10,16

1703849

<https://www.phoenixcontact.com/de/produkte/1703849>

Kunststoffhülse	
2 Leiter gleichen Querschnitts flexibel m. TWIN-Aderendhülse mit Kunststoffhülse	0,5 mm ² ... 6 mm ²
Abisolierlänge	12 mm
Anzugsdrehmoment	1,7 Nm ... 1,8 Nm

Materialangaben

Materialangaben - Kontakt

Hinweis	WEEE/RoHS konform, whisker-frei nach IEC 60068-2-82/JEDEC JESD 201
Material Kontakt	Cu-Legierung
Oberflächenbeschaffenheit	galvanisch versilbert
Metalloberfläche Klemmstelle (Deckschicht)	Zinn (4 - 8 µm Sn)
Metalloberfläche Kontaktbereich (Deckschicht)	Silber (2 - 4 µm Ag)

Materialangaben - Gehäuse

Farbe (Gehäuse)	grün (6021)
Isolierstoff	PA
Isolierstoffgruppe	I
CTI nach IEC 60112	600
Brennbarkeitsklasse nach UL 94	V0
Glühdraht-Entflammbarkeitszahl GWFI nach EN 60695-2-12	850
Glühdraht-Entzündungstemperatur GWIT nach EN 60695-2-13	775
Temperatur der Kugeldruckprüfung nach EN 60695-10-2	125 °C

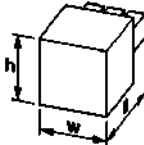
Materialangaben - Betätigungselement

Farbe ()	()
-----------	-----

Hinweise

Hinweis zum Betrieb	COMBICON-Steckverbinder sind nach DIN EN 61984 Steckverbinder ohne Schaltleistung (COC). Bei bestimmungsgemäßem Gebrauch dürfen sie weder spannungsführend noch unter Last gesteckt oder getrennt werden.
---------------------	---

Maße

Maßzeichnung	
Rastermaß	10,16 mm
Breite [w]	132,52 mm
Höhe [h]	32,05 mm
Länge [l]	56,4 mm

Elektrische Prüfungen

Luft- und Kriechstrecken |

Prüfspezifikation	DIN EN 60664-1 (VDE 0110-1):2008-01
Isolierstoffgruppe	I
Kriechstromfestigkeit (DIN EN 60112 (VDE 0303-11))	CTI 600
Bemessungsisolationsspannung (III/3)	1000 V
Bemessungsstoßspannung (III/3)	8 kV
Mindestwert der Luftstrecke - inhomogenes Feld (III/3)	8 mm
Mindestwert der Kriechstrecke (III/3)	12,5 mm
Bemessungsisolationsspannung (III/2)	1000 V
Bemessungsstoßspannung (III/2)	8 kV
Mindestwert der Luftstrecke - inhomogenes Feld (III/2)	8 mm
Mindestwert der Kriechstrecke (III/2)	8 mm
Bemessungsisolationsspannung (II/2)	1000 V
Bemessungsstoßspannung (II/2)	6 kV
Mindestwert der Luftstrecke - inhomogenes Feld (II/2)	5,5 mm
Mindestwert der Kriechstrecke (II/2)	5,5 mm

Umwelt- und Lebensdauerbedingungen

Umgebungsbedingungen

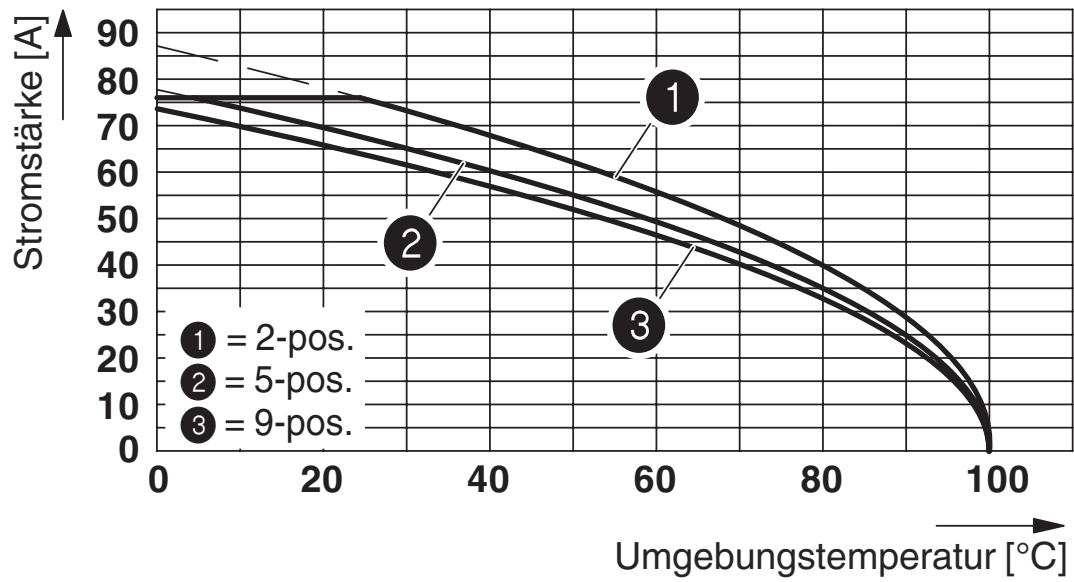
Umgebungstemperatur (Betrieb)	-40 °C ... 100 °C (in Abhängigkeit der Derating-Kurve)
Umgebungstemperatur (Lagerung/Transport)	-40 °C ... 70 °C
Relative Luftfeuchte (Lagerung/Transport)	30 % ... 70 %
Umgebungstemperatur (Montage)	-5 °C ... 100 °C

Verpackungsangaben

Verpackungsart	verpackt im Karton
----------------	--------------------

Zeichnungen

Diagramm



Derating-Kurve für: IPC 16/...-ST-10,16 mit DFK-IPC 16/...-ST-10,16

Durchführungsstecker - DFK-IPC 16/ 9-STF-10,16



1703849

<https://www.phoenixcontact.com/de/produkte/1703849>

Zulassungen



EAC

Zulassungs-ID: B.01687



cULus Recognized

Zulassungs-ID: E60425-20040202

	Nennspannung U_N	Nennstrom I_N	Querschnitt AWG	Querschnitt mm^2
Usegroup B				
	600 V	55 A	20 - 6	-
Usegroup C				
	600 V	55 A	20 - 6	-



IECEE CB Scheme

Zulassungs-ID: DE1-66677

	Nennspannung U_N	Nennstrom I_N	Querschnitt AWG	Querschnitt mm^2
		76 A	-	0,75 - 16



VDE Zeichengenehmigung

Zulassungs-ID: 40055586

	Nennspannung U_N	Nennstrom I_N	Querschnitt AWG	Querschnitt mm^2
		76 A	-	0,75 - 16

Durchführungsstecker - DFK-IPC 16/ 9-STF-10,16



1703849

<https://www.phoenixcontact.com/de/produkte/1703849>

Klassifikationen

ECLASS

ECLASS-9.0	27440309
ECLASS-10.0.1	27440309
ECLASS-11.0	27460202

ETIM

ETIM 8.0	EC002638
----------	----------

UNSPSC

UNSPSC 21.0	39121400
-------------	----------

Durchführungsstecker - DFK-IPC 16/ 9-STF-10,16



1703849

<https://www.phoenixcontact.com/de/produkte/1703849>

Environmental Product Compliance

China RoHS	Zeitraum für bestimmungsgemäße Verwendung: unbegrenzt = EFUP-e Keine Gefahrstoffe über den Grenzwerten
------------	---

Durchführungsstecker - DFK-IPC 16/ 9-STF-10,16

1703849

<https://www.phoenixcontact.com/de/produkte/1703849>

Zubehör

Kodierprofil

Kodierprofil - CP-PC RD - 1701967

<https://www.phoenixcontact.com/de/produkte/1701967>

Kodierprofil, zum nachträglichen Einstecken in die Kodierrippen des Steckerteils, aus Isolierstoff, Farbe: rot



Zubehör

Zubehör - DFK-PC MOUNT SET - 1054021

<https://www.phoenixcontact.com/de/produkte/1054021>

Enthält je 20 Stück Rast- und Schraubelemente für Durchführungssteckverbinder



Durchführungsstecker - DFK-IPC 16/ 9-STF-10,16



1703849

<https://www.phoenixcontact.com/de/produkte/1703849>

Leiterplattenstecker

Leiterplattenstecker - IPC 16/ 9-STF-10,16 - 1969522

<https://www.phoenixcontact.com/de/produkte/1969522>



Leiterplattenstecker, Nennquerschnitt: 16 mm², Farbe: grün, Nennstrom: 76 A, Bemessungsspannung (III/2): 1000 V, Kontaktoberfläche: Silber, Kontaktart: Stift (male), Anzahl der Potenziale: 9, Anzahl der Reihen: 1, Polzahl: 9, Anzahl der Anschlüsse: 9, Artikelfamilie: IPC 16/...-STF, Rastermaß: 10,16 mm, Anschlussart: Schraubanschluss mit Zughülse, Schraubenangriffsform: L Längsschlitz, Anschlussrichtung Leiter/Platine: 0 °, Rasthaken: - ohne Rasthaken, Stecksystem: COMBICON PC 16, Verriegelung: Schraubverriegelung, Befestigungsart: Schraubflansch, Verpackungsart: verpackt im Karton

Leiterplattenstecker

Leiterplattenstecker - ISPC 16/ 9-STF-10,16 - 1748697

<https://www.phoenixcontact.com/de/produkte/1748697>



Leiterplattenstecker, Nennquerschnitt: 16 mm², Farbe: grün, Nennstrom: 76 A, Bemessungsspannung (III/2): 1000 V, Kontaktoberfläche: Silber, Kontaktart: Stift (male), Anzahl der Potenziale: 9, Anzahl der Reihen: 1, Polzahl: 9, Anzahl der Anschlüsse: 9, Artikelfamilie: ISPC 16/...-STF, Rastermaß: 10,16 mm, Anschlussart: Push-in-Federanschluss, Anschlussrichtung Leiter/Platine: 0 °, Rasthaken: - ohne Rasthaken, Stecksystem: COMBICON PC 16, Verriegelung: Schraubverriegelung, Befestigungsart: Schraubflansch, Verpackungsart: verpackt im Karton

Phoenix Contact 2023 © - Alle Rechte vorbehalten
<https://www.phoenixcontact.com>

PHOENIX CONTACT Deutschland GmbH
Flachsmarktstraße 8
D-32825 Blomberg
+49 52 35/3-1 20 00
info@phoenixcontact.de