


WIPPSCHALTER

PRODUKTNUMMER 1831.1107



TECHNISCHE DATEN

Produktnummer	1831.1107	
Betätigerfarbe / Bedruckung		
Produktfamilie	Wippschalter	
Betätigungsart	direkt	
Gewicht	6.000 g	
ROHS Konform	ja	
Schaltfunktion	Ausschalter (SPST)	
Material fester Kontakt	Cu versilbert	
Polzahl	1 - polig	
Anschlüsse	Steckanschluss, 4.8 x 0.8	
Mechanische Lebensdauer	10E4	
Schaltleistung IEC	10 (4) A 250 V AC 1E4 6 (4) A 250 V AC 5E4	
Schaltleistung Nordamerika	6 A 125 V AC 1/4 HP 6 A 250 V AC 1/2 HP	
Übergangswiderstand (Neuzustand)	< 100 (1 A 12 V DC) mOhm	
Isolationswiderstand (Neuzustand)	> 100 (500 V DC) MOhm	
Spannungsfestigkeit bei 250 V	→ Funktionsisolierung / Basisisolierung	1 500 V
	→ verstärkte Isolierung	3 000 V
	→ Kleiner Kontaktabstand	500 V
Kriechstromfestigkeit	250 PTI	
Isolationsabstand	nach EN 61058 für verstärkte bzw. doppelte Isolierung	
Schutzart	→ Anschluss	IP 40
	→ Betätiger	IP 40
Temperaturbereich	→ Anschlussseite	-20 °C ... +105 °C
Temperaturbereich	→ Betätigungsseite min.	-20 °C ... +55 °C
Lagertemperatur	-40 °C ... +80 °C	
Entflammbarkeit	UL 94 V-2	
Glühdrahttesttemperatur	850 °C	
Betätiger und Zusatzbetätiger	Wippe: PA, schwarz, Kennzeichnung weiß	

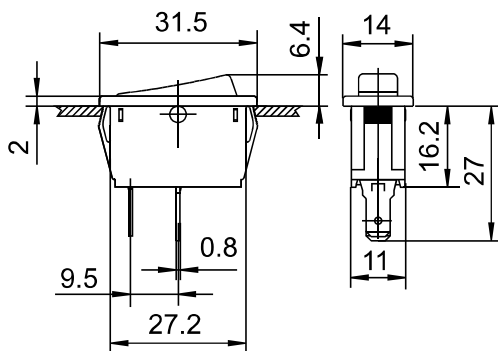
Gehäusebeschreibung	Gehäuse: PA, schwarz	
Anschlussoberfläche	→ Lageranschluss → Außenanschluss	versilbert versilbert
Kontaktmaterial	Ag	
Kontaktabstand	≥ 3 mm	
Rating Code UL	R 30	
Kontaktart	Abhebekontakt	
Aufsteckkraft der Steckhülsen	≤ 80 N	
Prüfzeichen	CSA / ENEC 05 / UL	
Geeignet für Geräte der Schutzklasse	II	
Befestigungsart	Rastbefestigung	
Verschmutzungsgrad	3	
Stehstoßspannung Bemessungswert	2500 V	
Lagervariante	■	

PRODUKTBILD



(Abbildung ähnlich)

ZEICHNUNGEN



X	Y	Z
0.75 ... 1.25	30 -0.1	11 +0.1
1.25 ... 2	30.2 -0.1	11 +0.1
2 ... 3	30.6 -0.1	11 +0.1

X = Gerätewanddicke

Technische Änderungen behalten wir uns vor. Alle Maßangaben sind unverbindlich.
Detaillierte Spezifikationen erhalten Sie gerne auf Anfrage.