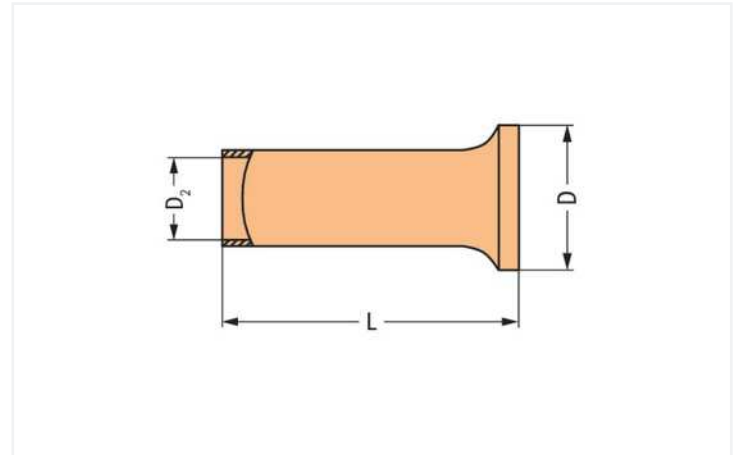


Datenblatt | Artikelnummer: 216-109

Aderendhülse; Hülse für 10 mm² / AWG 8; ohne Kunststoffkragen; galvanisch verzinkt

<https://www.wago.com/216-109>



Abmessungen in mm

Technische Daten

Produkthauptfunktion	Aderendhülse
Querschnitt Hülse AWG	8 AWG
Hülse für	10 mm ²

Anschlussdaten

Abisolierlänge	12 mm / 0.47 inch
----------------	-------------------

Geometrische Daten

Länge	12 mm
Durchmesser	5,8 mm
Durchmesser 2	4,5 mm

Werkstoffdaten

Brandlast	0 MJ
Gewicht	0,3 g

Kaufmännische Daten

Produktgruppe	2 (Zubehör)
eCl@ss 10.0	27-40-02-01
eCl@ss 9.0	27-40-02-01
ETIM 8.0	EC000005
ETIM 7.0	EC000005
VPE (UVPE)	1000 (250) St.
Verpackungsart	Karton
Ursprungsland	DE
GTIN	4017332277716
Zolltarifnummer	85369010000

Downloads

Environmental Product Compliance

Compliance Search

Environmental Product
Compliance 216-109



Dokumentation

Ausschreibungstext

216-109	11.09.2017	doc 24.00 KB	
216-109	19.02.2019	xml 2.77 KB	

Handhabungshinweise

