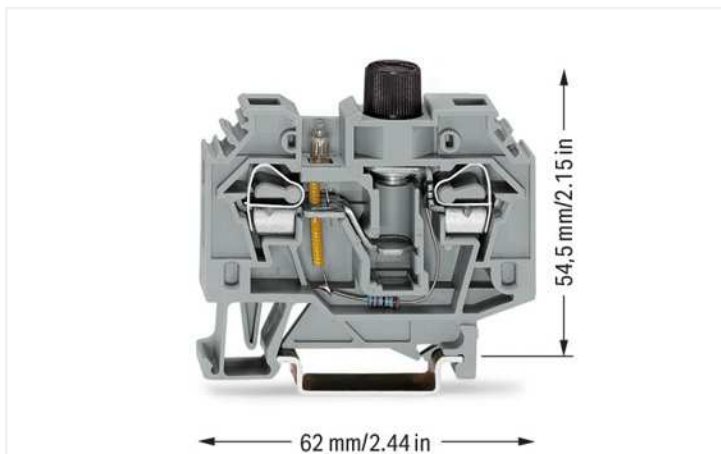


Datenblatt | Artikelnummer: 282-124

2-Leiter-Sicherungsklemme; für G-Sicherungseinsatz 5 x 20 mm; mit Defektanzeige durch Glimmlampe; für Tragschiene 35 x 15 und 35 x 7,5; 6 mm²; CAGE CLAMP®; 6,00 mm²; grau



<https://www.wago.com/282-124>



Farbe:  grau

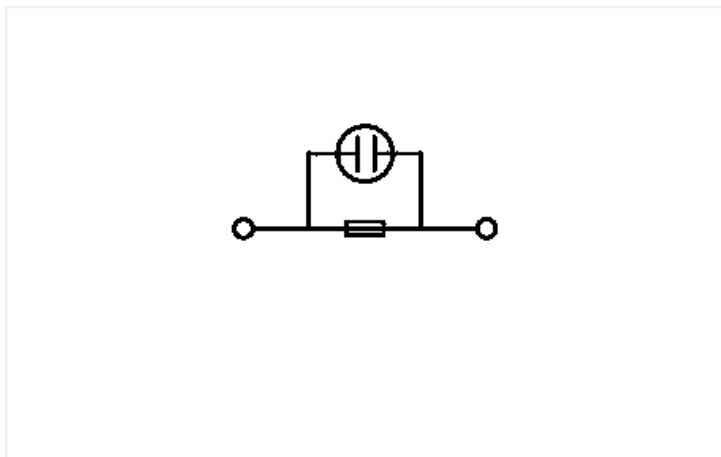


Abbildung ähnlich

Elektrische Daten

Bemessungsdaten gemäß IEC/EN

Bemessungsspannung (III / 3)	250 V
Bemessungsstrom	10 A
Legende Bemessungsdaten	(III / 3) ≙ Überspannungskategorie III / Verschmutzungsgrad 3

Bemessungsdaten gemäß IEC/EN 2

Bemessungsspannung (III / 3) 2	220 V
--------------------------------	-------

Verlustleistung

Verlustleistung $P_{V \max}$ Hinweis

Bei der Auswahl von G-Sicherungseinsätzen ist darauf zu achten, dass die folgend aufgeführte max. Verlustleistung nicht überschritten wird. Sie wird gemäß IEC bzw. EN 60947-7-3/VDE 0611-6 bei 23 °C ermittelt. Je nach Anwendung und Einbauweise sind die Erwärmungsverhältnisse der Klemme zu prüfen. Für die Sicherungseinsätze stellen höhere Umgebungstemperaturen eine zusätzliche Belastung dar. In solchen Anwendungsfällen muss daher gegebenenfalls eine Reduzierung des Bemessungsstroms berücksichtigt werden. Nähere Angaben hierzu machen die Sicherungshersteller.

Verlustleistung

Verlustleistung P_V max. Sicherungseinsatz Überlastschutz Kurzschlusschutz (Einzelanordnung)	2.5 W
Verlustleistung P_V max. Sicherungseinsatz Überlastschutz Kurzschlusschutz (Verbundanordnung)	2.5 W
Verlustleistung P_V max. Sicherungseinsatz Kurzschlusschutz (Einzelanordnung)	4 W
Verlustleistung P_V max. Sicherungseinsatz Kurzschlusschutz (Verbundanordnung)	4 W

Allgemein

Art der Spannung 1	AC
Art der Spannung 2	DC
Sicherungsaufnahme	geschraubt
Sicherungsbauform	Rundsicherung; 5 x 20 mm

Anschlussdaten

Klemmstellen	2
Gesamte Anzahl der Potentiale	2
Anzahl der Ebenen	1

Anschluss 1

Anschluss technik	CAGE CLAMP®
Betätigungsart	Betätigungswerkzeug
Anschließbare Leiterwerkstoffe	Kupfer
Eindrähtiger Leiter	0,2 ... 6 mm² / 24 ... 10 AWG
Feindrähtiger Leiter	0,2 ... 6 mm² / 24 ... 10 AWG
Abisolierlänge	12 ... 13 mm / 0,47 ... 0,51 inch
Verdrahtungsrichtung	Seitliche Verdrahtung

Geometrische Daten

Breite	13 mm / 0.512 inch
Höhe	62 mm / 2.441 inch
Tiefe ab Oberkante Tragschiene	54,5 mm / 2.146 inch

Mechanische Daten

Bauform	horizontale Bauform
Montageart	Tragschiene 35
Beschriftungsebene	Seitliche Beschriftung

Werkstoffdaten

Hinweis Werkstoffdaten	Informationen zu Materialangaben finden sie hier
Farbe	grau
Isolierstoffgruppe	I
Isolierwerkstoff Hauptgehäuse	Polyamid (PA66)
Brennbarkeitsklasse gemäß UL 94	V0
Brandlast	0,544 MJ
Gewicht	26,3 g

Umgebungsbedingungen

Verarbeitungstemperatur	-35 ... +85 °C
Dauergebrauchstemperatur	-60 ... +105 °C

Kaufmännische Daten

Produktgruppe	1 (Reihenklammern)
eCl@ss 10.0	27-14-11-16
eCl@ss 9.0	27-14-11-16
ETIM 8.0	EC000899
ETIM 7.0	EC000899
VPE (UVPE)	40 St.
Verpackungsart	Karton
Ursprungsland	CN
GTIN	4050821110309
Zolltarifnummer	85369095000

Zulassungen / Zertifikate

Allgemeine Zulassungen



Zulassung	Norm	Zertifikatsname
KEMA/KEUR DEKRA Certification B.V.	EN 60947	NTR NL-7135
KEMA/KEUR DEKRA Certification B.V.	EN 60947	2160584.31
UR UL International Germany GmbH	UL 1059	E45172

Zulassungen für Schifffahrt



Zulassung	Norm	Zertifikatsname
ABS American Bureau of Ship- ping	EN 60947	20-HG1941090-PDA
DNV GL Det Norske Veritas, Ger- manischer Lloyd	-	TAE00001V2