

52104310	DATENBLATT	
Gültig ab: 14.04.2023	SKINDICHT® MR-M	

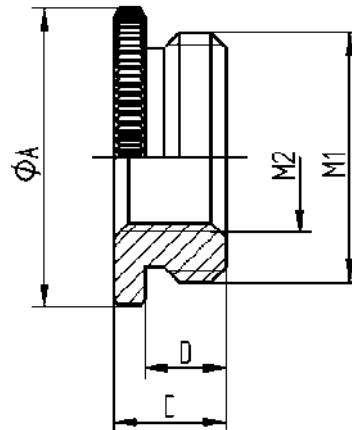
Die SKINDICHT® MR-M Reduzierungen ermöglichen den Einsatz von Kabelverschraubungen deren Außengewinde kleiner sind als vorhandene Gewindebohrungen an Maschinen, Geräten und Gehäusen.



Technische Merkmale:

Material	Messing / Messing bleifrei, vernickelt (Außengewinde M16x1,5 bis M72x2) Messing, unvernickelt (Außengewinde M80x2)
O-Ring (optional)	NBR
Außengewinde	M16x1,5 bis M80x2 nach EN 60423
Innengewinde	M12x1,5 bis M75x1,5 nach EN 60423
Temperaturbereich	-60°C bis +200°C / mit O-Ring -20° bis +100°C

Norm-Referenzen:



Ersteller: MAAU1 /PDP Freigegeben: DAMU1/PDP	Dokument: DB52 1043 10DE Version: 07	Seite 1 von 2
---	---	---------------

52104310	DATENBLATT	
Gültig ab: 14.04.2023	SKINDICHT® MR-M	

SKINDICHT® MR-M

Außen Gewinde M1	Innen Gewinde M2	Durchmesser Ø A mm	Höhe C mm	Höhe D mm	Artikel-Nr.	
					Messing	Messing bleifrei
M16x1,5	M12x1,5	20	8,5	6	52104310	52104310LF
M20x1,5	M12x1,5	24	9	6,5	52104311	52104311LF
M20x1,5	M16x1,5	24	9	6,5	52104312	52104312LF
M25x1,5	M16x1,5	30	10	7	52104313	52104313LF
M25x1,5	M20x1,5	30	10	7	52104314	52104314LF
M32x1,5	M20x1,5	37	11,5	8	52104315	-
M32x1,5	M25x1,5	37	11,5	8	52104316	-
M40x1,5	M25x1,5	46	12,5	9	52104317	-
M40x1,5	M32x1,5	46	12,5	9	52104318	-
M50x1,5	M32x1,5	56	14	10	52104319	-
M50x1,5	M40x1,5	56	14	10	52104320	-
M63x1,5	M40x1,5	68	14	10	52104321	-
M63x1,5	M50x1,5	68	14	10	52104322	-
M72x2	M63x1,5	78	19	12	52006575	-
M80x2	M75x1,5	86	19	12	52006579	-

SKINDICHT® MR-M mit O-Ring

Außen Gewinde M1	Innen Gewinde M2	Durchmesser Ø A mm	Höhe C mm	Höhe D mm	Artikel-Nr.	
					Messing	Messing bleifrei
M16x1,5	M12x1,5	20	8,5	6	52104409	-
M20x1,5	M12x1,5	24	9	6,5	52104411	-
M20x1,5	M16x1,5	24	9	6,5	52104412	-
M25x1,5	M16x1,5	30	10	7	52104413	-
M25x1,5	M20x1,5	30	10	7	52104414	-
M32x1,5	M20x1,5	37	11,5	8	52104419	-
M32x1,5	M25x1,5	37	11,5	8	52104416	-
M40x1,5	M25x1,5	46	12,5	9	52104417	-
M40x1,5	M32x1,5	46	12,5	9	52104418	-
M50x1,5	M32x1,5	56	14	10	52104421	-
M50x1,5	M40x1,5	56	14	10	52104422	-
M63x1,5	M40x1,5	68	14	10	52104423	-
M63x1,5	M50x1,5	68	14	10	52104424	-

Weitere Angaben entnehmen Sie bitte unserem aktuellen Katalog.

Bei Beständigkeitsfragen über aggressive Medien oder bestimmte Öle kann unser Labor Sie gerne beraten.

Ersteller: MAAU1 /PDP Freigegeben: DAMU1/PDP	Dokument: DB52104310DE Version: 07	Seite 2 von 2
---	---------------------------------------	---------------