







Leitungsschutzschalter 230V T=70mm 25kA nach EN 60947-2, 1P+N, D0,3

Ausführung	
Produkt-Markename	SENTRON
Produkt-Bezeichnung	Leitungsschutzschalter
Allgemeine technische Daten	
Polzahl	2
Ausführung der Pole	1P+N
Auslösecharakteristikkategorie	D
mechanische Lebensdauer (Schaltspiele) typisch	10 000
Überspannungskategorie	III
Verschmutzungsgrad	3
Spannung	
Spannungsart der Betriebsspannung	AC
Isolationsspannung (U <sub>i</sub> )	
• bei Einphasen-Betrieb bei AC Bemessungswert	250 V
Versorgungsspannung bei Einphasen-Betrieb bei AC Bemessungswert	230 V
Versorgungsspannung	
Versorgungsspannung	
• bei AC Bemessungswert	230 V
Wertebereich der Versorgungsspannungsfrequenz	50/60 Hz
Schutzart und Schutzklasse	
Schutzart IP	IP20, mit angeschlossenen Leitern
Schaltvermögen	
Schaltvermögen Strom	
• bei DC gemäß IEC 60947-2 Bemessungswert	15 kA
• gemäß IEC 60947-2 Bemessungswert	70 kA
Verlustleistung	
Verlustleistung [W] bei Bemessungswert Strom bei AC bei warmem Betriebszustand je Pol	0,9 W
Eignung zum Einsatz	Maschinenbau / Industrie
Produktdetails	
Produktbestandteil	
• Kombiklemme oben	Ja
• Kombiklemme unten	Ja
• mitschaltender Neutralleiter	Ja
Produkteigenschaft	
• Eigenschaften für Hauptschalter nach EN 60204-1	Ja
• halogenfrei	Ja
• plombierbar	Ja
• silicofrei	Ja

Produktweiterung einbaubar Zusatzeinrichtungen	Ja
<b>Produktfunktion</b>	
Einstellwerte Einstellstrom (li) bei I-Auslösung	12,5
Bezugsgröße Einstellstrom (li) bei I-Auslösung	x In
<b>Kurzschluss</b>	
Ausschaltvermögen Kurzschlussstrom (Icn) • bei AC gemäß UL 1077 und CSA C22.2 No.235	5 kA
<b>Anschlüsse</b>	
anschließbarer Leiterquerschnitt eindrätig • minimal • maximal	0,75 mm <sup>2</sup> 35 mm <sup>2</sup>
anschließbarer Leiterquerschnitt mehrdrätig • minimal • maximal	0,75 mm <sup>2</sup> 35 mm <sup>2</sup>
anschließbarer Leiterquerschnitt feindrätig mit Aderendbearbeitung • minimal • maximal	0,75 mm <sup>2</sup> 25 mm <sup>2</sup>
AWG-Nummer als kodierter anschließbarer Leiterquerschnitt • minimal • maximal	18 4
Anzugsdrehmoment [lbf·in] bei Schraubanschluss • minimal • maximal	22 lbf·in 31 lbf·in
Anzugsdrehmoment bei Schraubanschluss • minimal • maximal	2,5 N·m 3,5 N·m
Position des Netzanschlusskabels	beliebig
<b>Mechanischer Aufbau</b>	
Höhe	90 mm
Breite	36 mm
Tiefe	76 mm
Einbautiefe	70 mm
Anzahl der Breiten-Teilungseinheiten	2
Befestigungsart	Schnellbefestigungssystem
Einbaulage	beliebig
Nettogewicht	322 g
<b>Umgebungsbedingungen</b>	
Einfluss der Umgebungstemperatur	max. 95% bis 55°C, max. 55% bis 70°C, max. 35% bis 75°C
Norm	IEC / EN 60947-2 / UL1077
Schwingfestigkeit gemäß IEC 60068-2-6	±1mm bei 5 bis 25Hz; 50m/s <sup>2</sup> bei 25 bis 150Hz
Umgebungstemperatur während Betrieb • minimal • maximal	-25 °C 55 °C
Umgebungstemperatur während Lagerung • minimal • maximal	-40 °C 75 °C
Anzahl der Testzyklen für Umweltprüfung gemäß IEC 60068-2-30	6
<b>Approbationen Zertifikate</b>	
<b>allgemeine Produktzulassung</b>	<b>Konformitätserklärung</b>
<a href="#">Bestätigungen</a>	<a href="#">Sonstige</a>
	  
<b>Sonstige</b>	<b>Umwelt</b>
<a href="#">Sonstige</a>	<a href="#">Bestätigungen</a> <a href="#">Umweltbestätigung</a>

## Weitere Informationen

Siemens hat beschlossen, sich aus dem russischen Markt zurückzuziehen (siehe hier).

<https://press.siemens.com/global/en/pressrelease/siemens-wind-down-russian-business>

Siemens arbeitet an der Erneuerung der aktuellen EAC-Zertifikate.

Bitte erkundigen Sie sich nach dem Status der Gültigkeit der EAC-Zertifizierung, wenn Sie beabsichtigen, diese Produkte in einen EAC-relevanten Markt (mit Ausnahme von Russland oder Weißrussland) zu importieren oder anzubieten.

Informationen zur Verpackung

<https://support.industry.siemens.com/cs/ww/de/view/109813875>

Information- and Downloadcenter (Kataloge, Broschüren,...)

<http://www.siemens.de/lowvoltage/kataloge>

Industry Mall (Online-Bestellsystem)

<https://mall.industry.siemens.com/mall/de/de/Catalog/product?mlfb=5SY8514-8>

Service&Support (Handbücher, Betriebsanleitungen, Zertifikate, Kennlinien, FAQs,...)

<https://support.industry.siemens.com/cs/ww/de/ps/5SY8514-8>

Bilddatenbank (Produktfotos, 2D-Maßzeichnungen, 3D-Modelle, Geräteschaltpläne, ...)

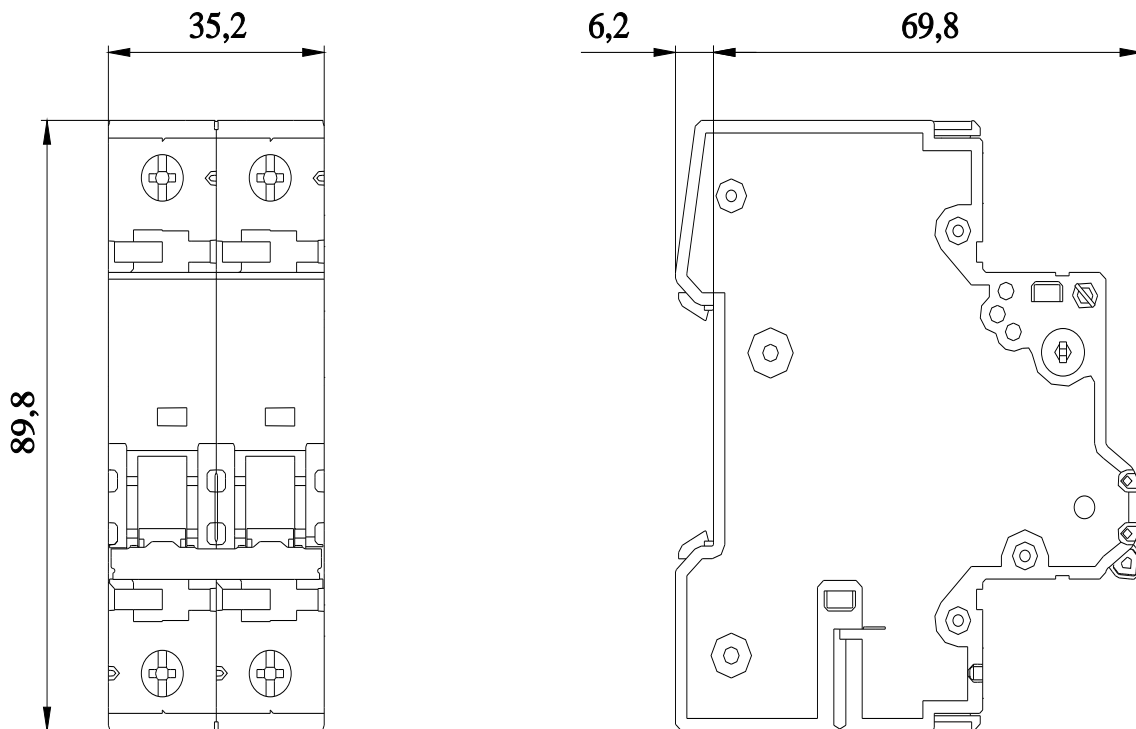
[http://www.automation.siemens.com/bilddb/cax\\_de.aspx?mlfb=5SY8514-8](http://www.automation.siemens.com/bilddb/cax_de.aspx?mlfb=5SY8514-8)

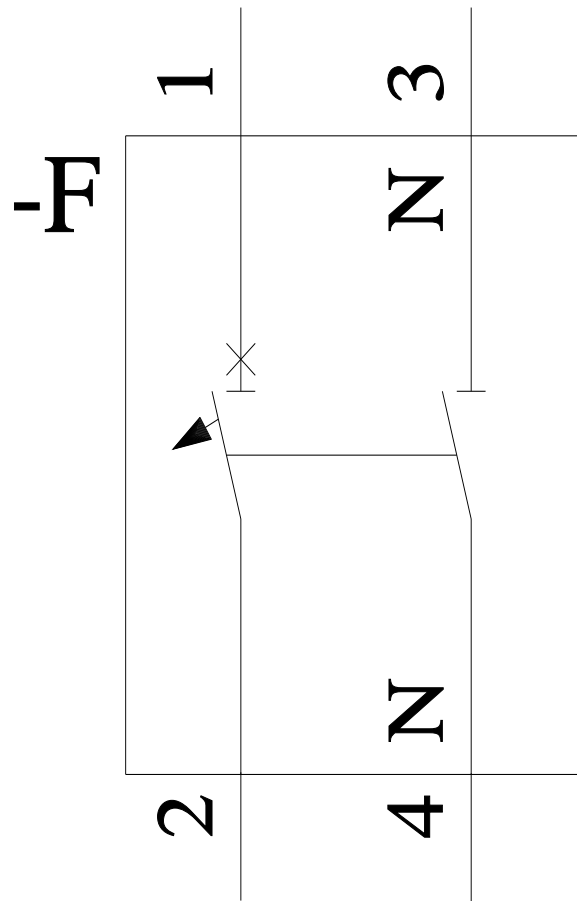
CAX-Online-Generator

<http://www.siemens.com/cax>

Ausschreibungstexte (Leistungsverzeichnisse)

<http://www.siemens.de/ausschreibungstexte>





**CB**

