



Leitungsschutzschalter 230V T=70mm 25kA nach EN 60947-2, 1P+N, C16

| Ausführung  |                                   |
|---|-----------------------------------|
| Produkt-Markename   | SENTRON                           |
| Produkt-Bezeichnung   | Leitungsschutzschalter            |
| Allgemeine technische Daten   |                                   |
| Polzahl   | 2                                 |
| Ausführung der Pole   | 1P+N                              |
| Auslösecharakteristikkategorie  | C                                 |
| mechanische Lebensdauer (Schaltspiele) typisch  | 10 000                            |
| Überspannungskategorie  | III                               |
| Verschmutzungsgrad  | 3                                 |
| Spannung  |                                   |
| Spannungsart der Betriebsspannung   | AC                                |
| Isolationsspannung (U <sub>i</sub> )  |                                   |
| • bei Einphasen-Betrieb bei AC Bemessungswert   | 250 V                             |
| Versorgungsspannung bei Einphasen-Betrieb bei AC Bemessungswert                       | 230 V                             |
| Versorgungsspannung   |                                   |
| Versorgungsspannung   |                                   |
| • bei AC Bemessungswert   | 230 V                             |
| • bei DC Bemessungswert   | 60 V                              |
| Wertebereich der Versorgungsspannungsfrequenz   | 50/60 Hz                          |
| Betriebsspannung bei DC Bemessungswert maximal  | 72 V                              |
| Schutzart und Schutzklasse  |                                   |
| Schutzart IP  | IP20, mit angeschlossenen Leitern |
| Schaltvermögen  |                                   |
| Schaltvermögen Strom  |                                   |
| • bei DC gemäß IEC 60947-2 Bemessungswert   | 15 kA                             |
| • gemäß IEC 60947-2 Bemessungswert  | 30 kA                             |
| Verlustleistung   |                                   |
| Verlustleistung [W] bei Bemessungswert Strom bei AC bei warmem Betriebszustand je Pol | 1,6 W                             |
| Eignung zum Einsatz   | Maschinenbau / Industrie          |
| Produktdetails  |                                   |
| Produktbestandteil  |                                   |
| • Kombiklemme oben  | Ja                                |
| • Kombiklemme unten   | Ja                                |
| • mitschaltender Neutralleiter  | Ja                                |
| Produkteigenschaft  |                                   |
| • Eigenschaften für Hauptschalter nach EN 60204-1                                     | Ja                                |
| • halogenfrei   | Ja                                |

|  |    |
|--|----|
| • plombierbar                                  | Ja |
| • siliconfrei                                  | Ja |
| Produktweiterung einbaubar Zusatzeinrichtungen | Ja |

### Produktfunktion

|  |                  |
|--|------------------|
| Einstellwerte Einstellstrom (li) bei I-Auslösung | 8                |
| Bezugsgröße Einstellstrom (li) bei I-Auslösung   | x I <sub>n</sub> |

### Kurzschluss

|   |      |
|---|------|
| Ausschaltvermögen Kurzschlussstrom (I <sub>cn</sub> ) | 5 kA |
| • bei AC gemäß UL 1077 und CSA C22.2 No.235           |      |

### Anschlüsse

|  |                      |
|--|----------------------|
| anschließbarer Leiterquerschnitt eindrätig                         |                      |
| • minimal  | 0,75 mm <sup>2</sup> |
| • maximal  | 35 mm <sup>2</sup>   |
| anschließbarer Leiterquerschnitt mehrdrätig                        |                      |
| • minimal  | 0,75 mm <sup>2</sup> |
| • maximal  | 35 mm <sup>2</sup>   |
| anschließbarer Leiterquerschnitt feindrätig mit Aderendbearbeitung |                      |
| • minimal  | 0,75 mm <sup>2</sup> |
| • maximal  | 25 mm <sup>2</sup>   |
| AWG-Nummer als kodierter anschließbarer Leiterquerschnitt          |                      |
| • minimal  | 18                   |
| • maximal  | 4                    |
| Anzugsdrehmoment [lbf·in] bei Schraubanschluss                     |                      |
| • minimal  | 22 lbf·in            |
| • maximal  | 31 lbf·in            |
| Anzugsdrehmoment bei Schraubanschluss                              |                      |
| • minimal  | 2,5 N·m              |
| • maximal  | 3,5 N·m              |
| Position des Netzanschlusskabels                                   | beliebig             |

### Mechanischer Aufbau

|                                      |                           |
|--------------------------------------|---------------------------|
| Höhe                                 | 90 mm                     |
| Breite                               | 36 mm                     |
| Tiefe                                | 76 mm                     |
| Einbautiefe                          | 70 mm                     |
| Anzahl der Breiten-Teilungseinheiten | 2                         |
| Befestigungsart                      | Schnellbefestigungssystem |
| Einbaulage                           | beliebig                  |
| Nettogewicht                         | 312 g                     |

### Umgebungsbedingungen

|  |  |
|--|--|
| Einfluss der Umgebungstemperatur                             | max. 95% bis 55°C, max. 55% bis 70°C, max. 35% bis 75°C  |
| Norm   | IEC / EN 60947-2 / UL1077                                |
| Schwingfestigkeit gemäß IEC 60068-2-6                        | ±1mm bei 5 bis 25Hz; 50m/s <sup>2</sup> bei 25 bis 150Hz |
| Umgebungstemperatur während Betrieb                          |  |
| • minimal  | -25 °C   |
| • maximal  | 55 °C  |
| Umgebungstemperatur während Lagerung                         |  |
| • minimal  | -40 °C   |
| • maximal  | 75 °C  |
| Anzahl der Testzyklen für Umweltprüfung gemäß IEC 60068-2-30 | 6  |

### Approbationen Zertifikate

|                             |                       |
|-----------------------------|-----------------------|
| allgemeine Produktzulassung | Konformitätserklärung |
|-----------------------------|-----------------------|

[Bestätigungen](#)



[Sonstige](#)



EG-Konf.

|          |        |
|----------|--------|
| Sonstige | Umwelt |
|----------|--------|

#### Weitere Informationen

**Siemens hat beschlossen, sich aus dem russischen Markt zurückzuziehen (siehe hier).**

<https://press.siemens.com/global/en/pressrelease/siemens-wind-down-russian-business>

**Siemens arbeitet an der Erneuerung der aktuellen EAC-Zertifikate.**

Bitte erkundigen Sie sich nach dem Status der Gültigkeit der EAC-Zertifizierung, wenn Sie beabsichtigen, diese Produkte in einen EAC-relevanten Markt (mit Ausnahme von Russland oder Weißrussland) zu importieren oder anzubieten.

**Informationen zur Verpackung**

<https://support.industry.siemens.com/cs/ww/de/view/109813875>

**Information- and Downloadcenter (Kataloge, Broschüren,...)**

<http://www.siemens.de/lowvoltage/kataloge>

**Industry Mall (Online-Bestellsystem)**

<https://mall.industry.siemens.com/mall/de/de/Catalog/product?mlfb=5SY8516-7>

**Service&Support (Handbücher, Betriebsanleitungen, Zertifikate, Kennlinien, FAQs,...)**

<https://support.industry.siemens.com/cs/ww/de/ps/5SY8516-7>

**Bilddatenbank (Produktfotos, 2D-Maßzeichnungen, 3D-Modelle, Geräteschaltpläne, ...)**

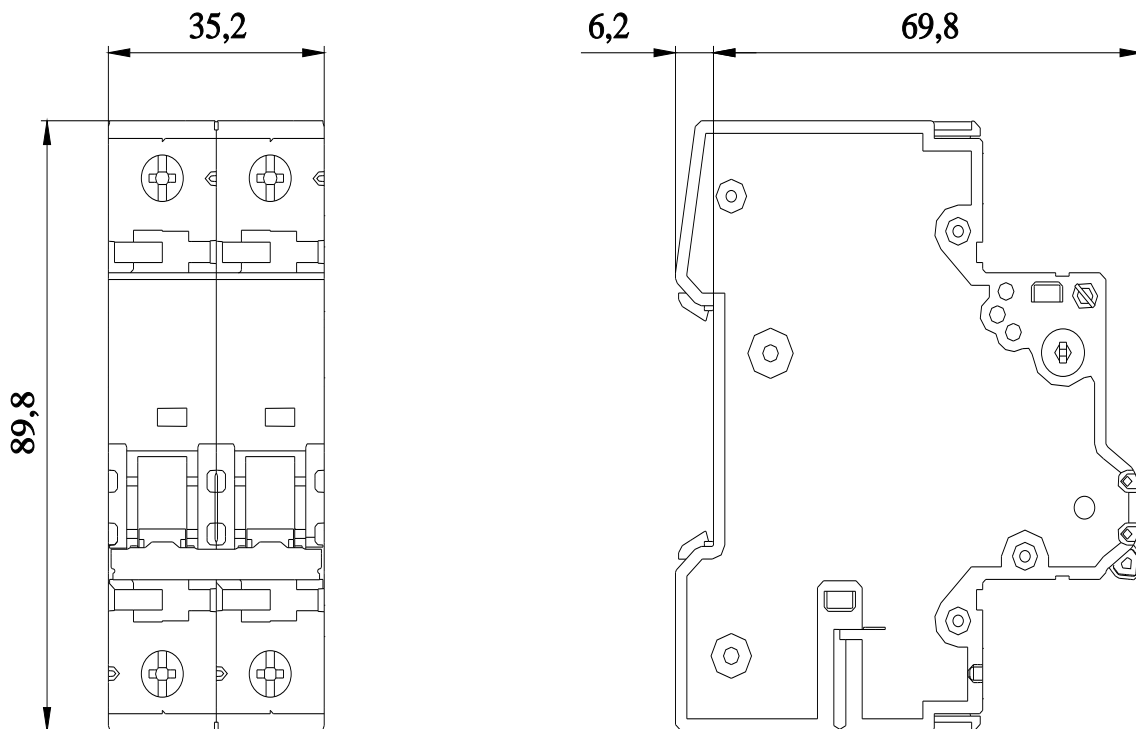
[http://www.automation.siemens.com/bilddb/cax\\_de.aspx?mlfb=5SY8516-7](http://www.automation.siemens.com/bilddb/cax_de.aspx?mlfb=5SY8516-7)

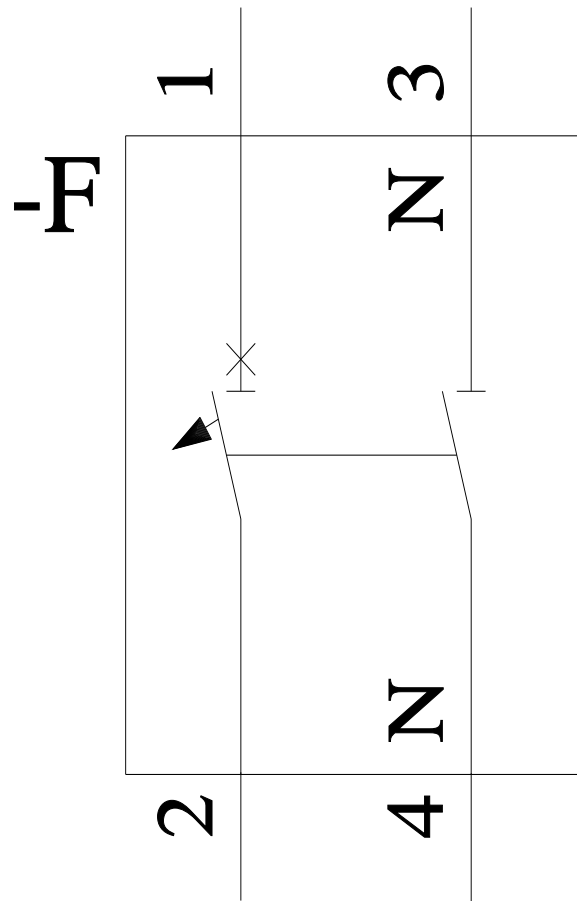
**CAx-Online-Generator**

<http://www.siemens.com/cax>

**Ausschreibungstexte (Leistungsverzeichnisse)**

<http://www.siemens.de/ausschreibungstexte>





**CB**

