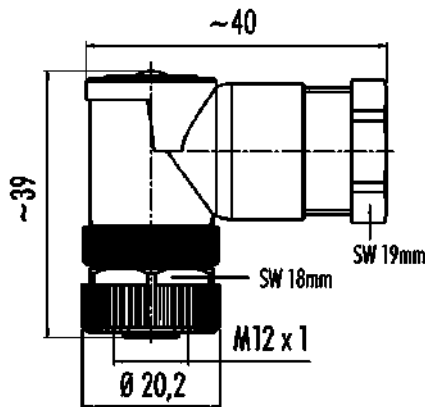


Bezeichnung	Winkeldose, Polzahl: 5, 8,0-10,0 mm, ungeschirmt, schraubklemm, IP67, UL, VDE, für die Spannungsversorgung (Power)
Produktgruppe	Serie 713
Bestellnummer	99 0436 58 05

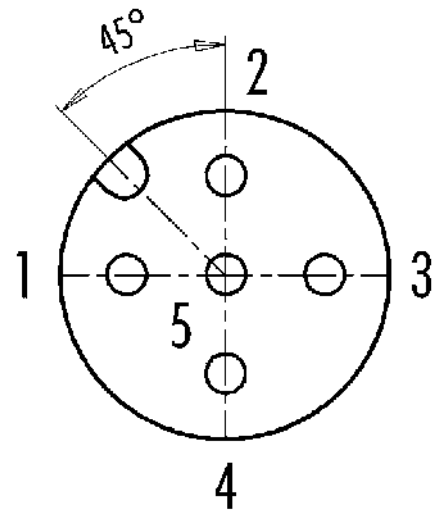
**Abbildung**



**Maßzeichnung**



**Polbild (Steckseite)**



Die Einzelteildarstellung und Montageanleitung finden Sie auf der nachfolgenden Seite.

**Technische Daten**

**Allgemeine Kennwerte**

Bestellnummer	<b>99 0436 58 05</b>
Steckverbinder-Bauform	Winkeldose
Ausführung	Steckverbinder Buchse gewinkelt
Steckverbinder Verriegelung	Schrauben
Anschlussart	Schraubklemm
Schutzart	IP67
Anschlussquerschnitt	max. 1,50 mm <sup>2</sup> / AWG 16
Kabeldurchlass	8,0-10,0 mm
Verdrehmöglichkeit	90° (4 Kodiermöglichkeiten)
Grenztemperatur von / bis	-40 °C / 85 °C
Gewicht (gr)	29.50
Zolltarifnummer	85369010

**Elektrische Kennwerte**

Bemessungsspannung	60 V
Bemessungs-Stoßspannung	1500 V
Bemessungsstrom (40°C)	Kontakte: 1-4: 8 A / Kontakt 5: 2 A
Isolationswiderstand	> 10 <sup>10</sup> Ω
Verschmutzungsgrad	3
Überspannungskategorie	II

Bezeichnung	Winkeldose, Polzahl: 5, 8,0-10,0 mm, ungeschirmt, schraubklemm, IP67, UL, VDE, für die Spannungsversorgung (Power)
-	-
Produktgruppe	Serie 713
Bestellnummer	99 0436 58 05

Isolierstoffgruppe	III
EMV-Tauglichkeit	ungeschirmt

### Werkstoffe

Material Gehäuse	PA
Material Kontaktkörper	PA
Material Kontakt	CuZn (Messing)
Kontaktoberfläche	Au (Gold)
Material Verriegelung	Zinkdruckguss vernickelt
REACH SVHC	CAS 7439-92-1 (Lead)
SCIP Nummer	5d356221-a851-497f-a86d-20722879f847

### Zulassungen / Approbationen

Zulassungen	UL, VDE
-------------	---------

### Klassifikationen

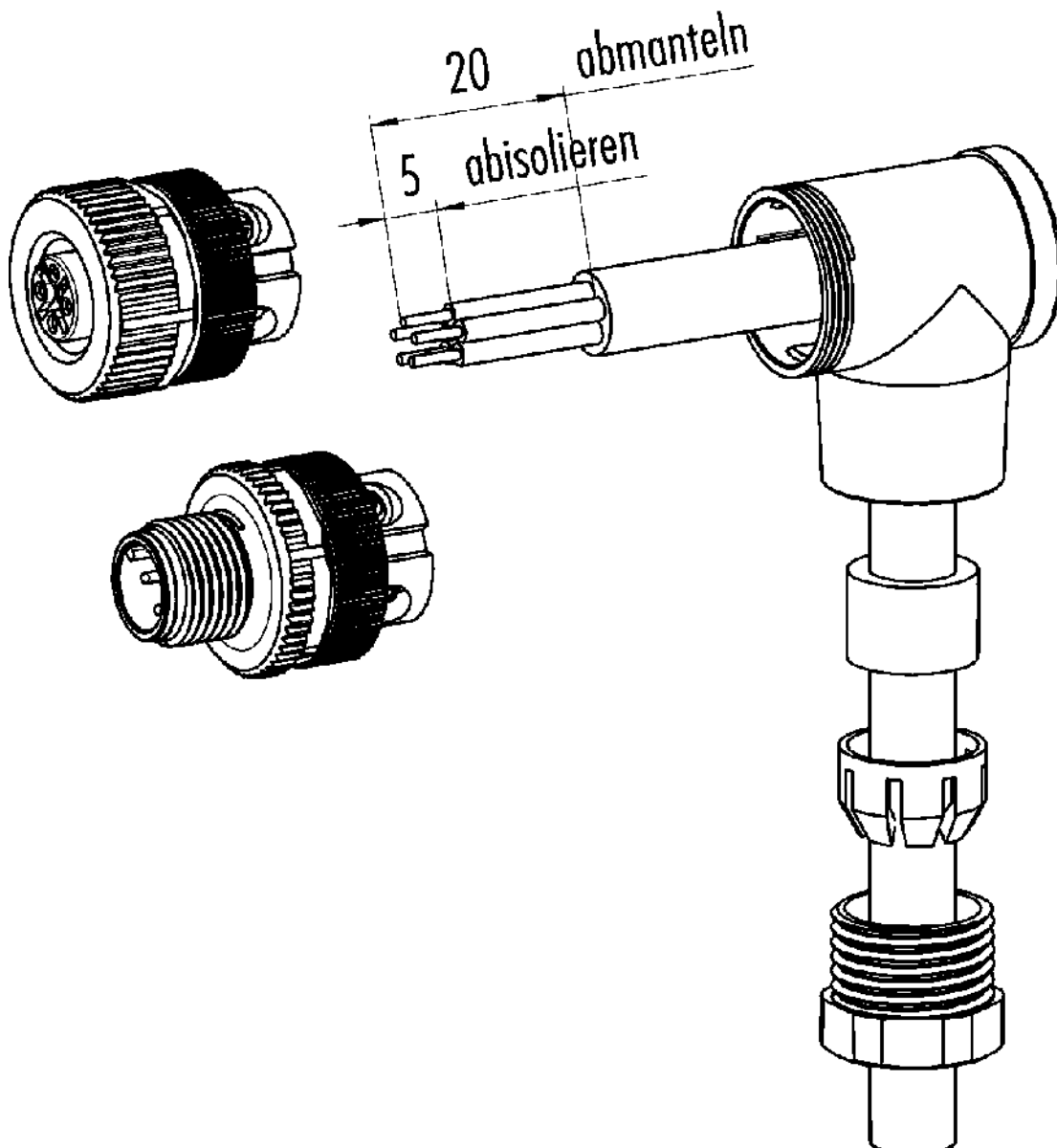
eCl@ss 11.1	27-44-01-02
ETIM 9.0	EC002635

### CE-Konformitätserklärungen

Niederspannungsrichtlinie	2014/35/EU (EN 60204-1:2018;EN 60529:1991)
---------------------------	--

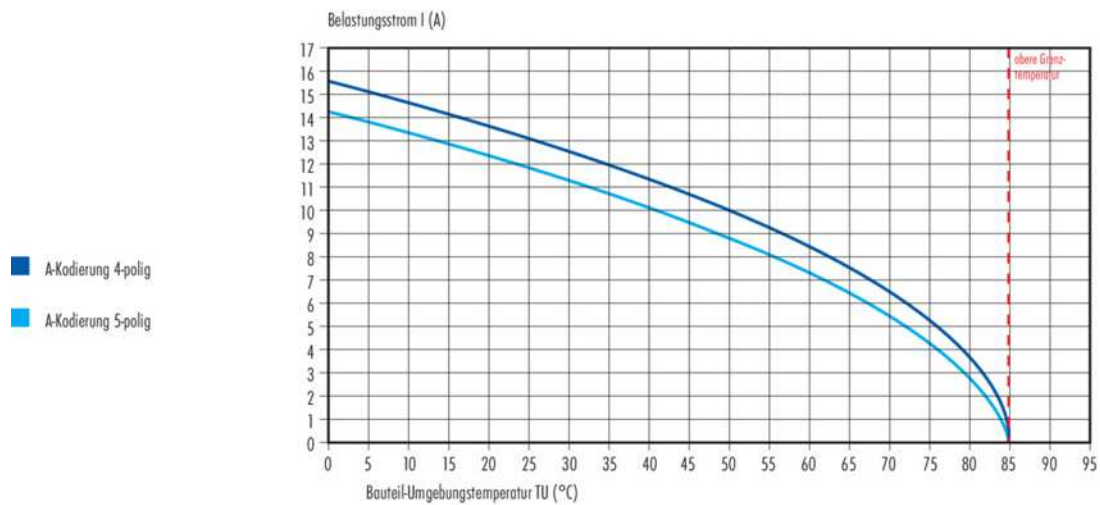
Bezeichnung	Winkeldose, Polzahl: 5, 8,0-10,0 mm, ungeschirmt, schraubklemm, IP67, UL, VDE, für die Spannungsversorgung (Power)
Produktgruppe	Serie 713
Bestellnummer	99 0436 58 05

## Montageanleitung

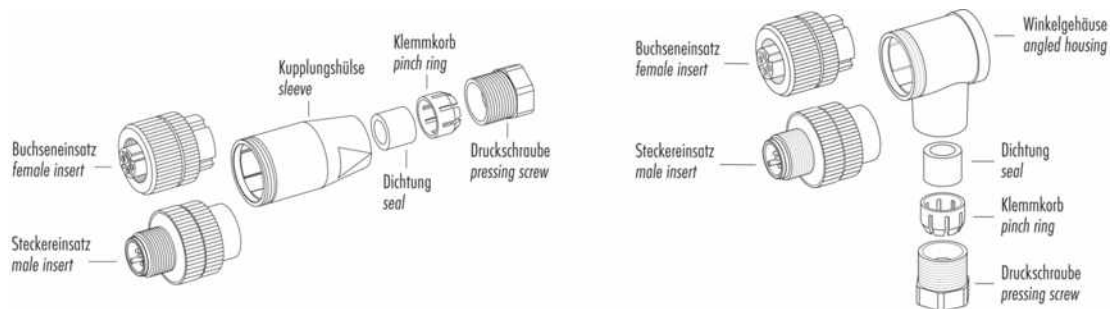


Bezeichnung **Winkeldose, Polzahl: 5, 8,0-10,0 mm, ungeschirmt, schraubklemm, IP67, UL, VDE, für die Spannungsversorgung (Power)**  
 Produktgruppe **Serie 713**  
 Bestellnummer **99 0436 58 05**

**Deratingkurve**



**Einzelteildarstellung**



Bezeichnung	<b>Winkeldose, Polzahl: 5, 8,0-10,0 mm, ungeschirmt, schraubklemm, IP67, UL, VDE, für die Spannungsversorgung (Power)</b>
-	-
Produktgruppe	<b>Serie 713</b>
Bestellnummer	<b>99 0436 58 05</b>

### **Sicherheitshinweise / Montagehinweise**

Der Steckverbinder darf nicht unter Last gesteckt oder getrennt werden. Eine Nichtbeachtung sowie unsachgemäße Verwendung kann Personenschäden zur Folge haben.

Die Steckverbinder sind für Einsatzbereiche im Anlagen-, Steuerungs- und Elektrogerätebau entwickelt worden. Die Überprüfung, ob die Steckverbinder auch in anderen Einsatzgebieten verwendet werden können, obliegt dem Anwender.

Zum Schutz gegen unbeabsichtigtes Öffnen des Steckverbinders, ist bei einem Einsatz in Stromkreisen mit berührungsgefährlichen Spannungen das Gewinde zwischen dem Gehäuse und dem Steckverbinderkopf mit einem geeigneten Cyanacrylatkleber zu sichern. Dies gilt nicht für Steckverbinder, die in SELV und PELV Stromkreisen nach IEC 61140 (EN 61140, VDE 0140-1) eingesetzt werden.

Steckverbinder, die in Stromkreisen mit berührungsgefährlichen Spannungen eingesetzt werden, dürfen nur von, oder unter Aufsicht von Personen, die eine elektrotechnische Ausbildung besitzen, unter Berücksichtigung der geltenden Bestimmungen und Normen montiert und benutzt werden.

Steckverbinder mit der Schutzart IP67 und IP68 sind nicht für die Verwendung unter Wasser geeignet. Beim Einsatz im Freien müssen die Steckverbinder gesondert gegen Korrosion geschützt werden. Weitere Infos zu den IP Schutzarten siehe im Bereich Downloadcenter „Technische Informationen“.

Zum Verriegeln des Kabelsteckverbinders mit dem Gerätesteckverbinder wird der Gewinding „handfest“ (ca. 60 cNm) angezogen.