



Hauptmerkmale

Produktbereich	Telemecanique Limit switches XC Standard
Name der Reihe	Standardformat
Produkt- oder Komponententyp	Positionsschalter
Kurzbezeichnung des Geräts	XCMD
Sensordesign	Miniatur
Gehäusentyp	Befestigt
Typ des Frontelements	M12-Rollenstößelkopf
Material	Metall
Gehäusematerial	Zamak
Material des Frontelements	Zamak
Befestigungsart	An dem Kopf
Bewegung des Steuerkopfes	Linear
Operatortyp	Rollenstößel mit Federrückstellung Metall
Ansatztyp	Seitliche Anfahrriechung, 2 Richtungen
Anzahl der Pole	2
Art und Zusammensetzung der Kontakte	1Ö+1S
Betrieb der Kontakte	Mit Sprungfunktion

Zusatzmerkmale

Schalterbetätigung	Durch 30° Nocke
Elektrische Verbindung	Abnehmbarer Steckverbinder
Kabellänge	1 m
Zusammensetzung des Kabels	5 x 0,75 mm ²
Kabelisolierung	PvR
Kontaktisoliationsform	Zb
Positivöffnung	Mit
Mindestkraft für Positivöffnung	35 N
Minimale Auslösekraft	7 N
Maximale Betätigungsgeschwindigkeit	10 cm/s
Kontaktcodebezeichnung	B300, AC-15 (U _e = 240 V), I _e = 1,5 A entspricht EN/IEC 60947-5-1 Anhang A R300, DC-13 (U _e = 250 V), I _e = 0,1 A entspricht EN/IEC 60947-5-1 Anhang A
Nennisolationsspannung U _i	300 V (Verschmutzungsgrad 3) entspricht UL 508 400 V (Verschmutzungsgrad 3) entspricht IEC 60947-5-1 300 V (Verschmutzungsgrad 3) entspricht CSA C22.2 Nr. 14
Maximaler Widerstand zwischen den Klemmen	25 MOhm entspricht IEC 60255-7 Kategorie 3
[Uimp] Bemessungs-Stoßspannungsfestigkeit	4 KV entspricht IEC 60664 4 kV entspricht IEC 60947-1
Kurzschlusschutz	6 A Patrone Sicherung, Typ gG
Elektrische Lebensdauer	5000000 Zyklen, DC-13, 120 V, 1 W, Betriebsgeschwindigkeit <60 cyc/mn, Belastungsfaktor: 0,5 entspricht IEC 60947-5-1 Anhang C 5000000 Zyklen, DC-13, 24 V, 3 W, Betriebsgeschwindigkeit <60 cyc/mn, Belastungsfaktor: 0,5 entspricht IEC 60947-5-1 Anhang C 5000000 Zyklen, DC-13, 48 V, 2 W, Betriebsgeschwindigkeit <60 cyc/mn, Belastungsfaktor: 0,5 entspricht IEC 60947-5-1 Anhang C
Mechanische Lebensdauer	10000000 Zyklen

Breite	30 mm
Höhe	50 mm
Tiefe	16 mm
Produktgewicht	0,205 kg

Montage

Stoßfestigkeit	25 gn für 18 ms entspricht IEC 60068-2-27
Vibrationsfestigkeit	5 gn (f= 10...500 Hz) entspricht IEC 60068-2-6
Schutzart (IP)	IP66 entspricht IEC 60529 IP67 entspricht IEC 60529 IP68 entspricht IEC 60529
Schutzart (IK)	IK06 entspricht EN 62262
Überspannungskategorie	Klasse I entspricht IEC 61140 Klasse I entspricht NF C 20-030
Umgebungstemperatur bei Betrieb	-25...70 °C
Umgebungstemperatur bei Lagerung	-40...70 °C
Schutzbehandlung	TC
Produktzertifizierungen	CSA UL CCC
Normen	UL 508 EN/IEC 60204-1 EN/IEC 60947-5-1 CSA C22.2 Nr. 14

Verpackungseinheiten

VPE 1 Art	PCE
VPE 1 Menge	1
VPE 1 Höhe	1,6 cm
VPE 1 Breite	16,0 cm
VPE 1 Länge	14,0 cm
VPE 1 Gewicht	193,0 g
VPE 2 Art	PAL
VPE 2 Menge	440
VPE 2 Höhe	60,0 cm
VPE 2 Breite	80,0 cm
VPE 2 Länge	440,0 cm
VPE 2 Gewicht	94,6 kg
VPE 3 Art	S03
VPE 3 Menge	55
VPE 3 Höhe	30,0 cm
VPE 3 Breite	30,0 cm
VPE 3 Länge	40,0 cm
VPE 3 Gewicht	11,208 kg

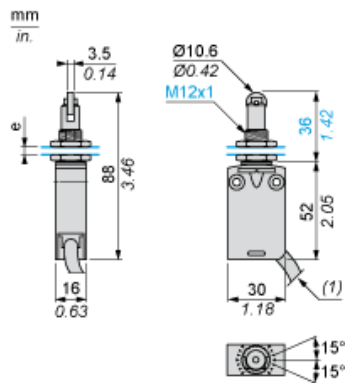
Nachhaltigkeit

Angebotsstatus nachhaltiges Produkt	Green Premium Produkt
REACH-Verordnung	REACH-Deklaration
EU-RoHS-Richtlinie	Übererfüllung der Konformität (außerhalb EU RoHS-Scope) EU-RoHS-Deklaration
Quecksilberfrei	Ja
Informationen zu RoHS-Ausnahmen	Ja
Umweltproduktdeklaration	Produktumweltprofil
Kreislaufwirtschafts-Profil	Entsorgungsinformationen

Vertragliche Gewährleistung

Garantie	18 months
----------	-----------

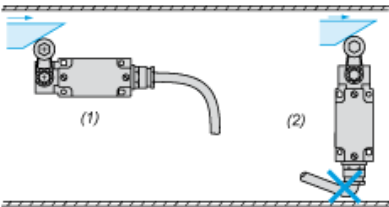
Abmessungen



- (1) Außendurchmesser des Kabels: 7,5 mm.
e : max. 8 mm, Schalttafel Ausschnitt Ø 12,5 mm.

Montage

Abtastung des Verbindungskabels



- (1) Empfohlen
- (2) Zu vermeiden

Tafeleinbau

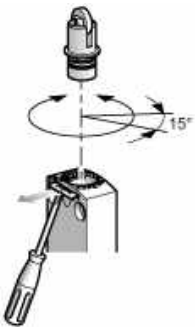
Montage und Befestigung von Positionsschaltern am Kopf



- (1) Empfohlen
- (2) Verboten

Einrichtung

Druckbolzen oder multidirektionale Köpfe



Verdrahtungsplan

2-poliger Ö + S mit Sprungfunktion



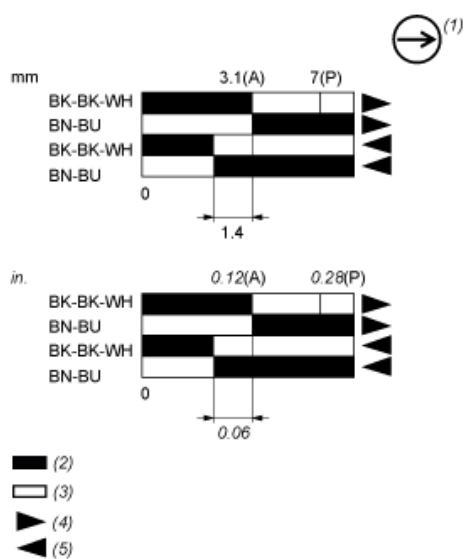
- (BK) Schwarz
- (BK- Schwarz/Weiß
WH)
- (BU) Blau
- (BN) Braun
- (GN- Grün/Gelb
YE)

Merkmale der Betätigung

Schalterbetätigung durch 30° Nocke



Funktionsdiagramm



- (P) Positiver Öffnungspunkt
- (A) Nockenverschiebung
- (1) NC-Kontakt mit positivem Öffnungsvorgang
- (2) Geschlossen
- (3) Geöffnet
- (4) Auslösen
- (5) Rückstellen
- (BK) Schwarz
- (BK- Schwarz/Weiß
- WH)
- (BU) Blau
- (BN) Braun