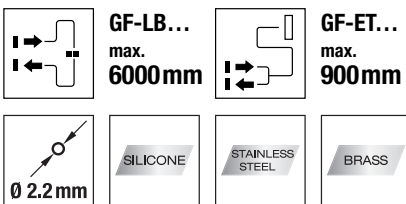


de 04-2017/03 50126563

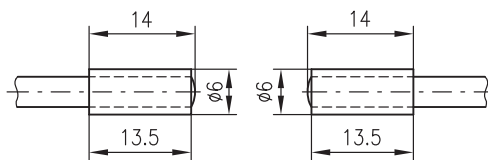


- Glasfaser-Lichtleiter im Einweg- oder Tastbetrieb
- Anschluss passend für Verstärker LV463, LV463B, LV463.XV, LV463.XR, LV463I.XR
- Für Lichtleiterverstärker mit 2,2mm-Anschluss
- Unterschiedliche Mantelmaterialien

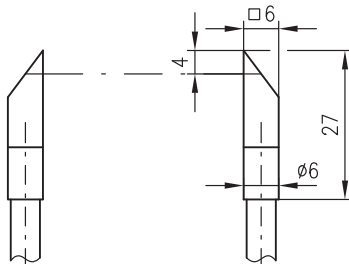
Zubehör:

(separat erhältlich)

- Linsenaufsatz **GF-L1** (Art.-Nr. 50014649), nur für Einwegbetrieb mit GF-LB-...-IQ



- Winkelaufsatz **GF-U1** (Art.-Nr. 50009382), nur für Einwegbetrieb mit GF-LB-...-IQ



Technische Daten

Optische Daten

Typ. Grenreichweite ¹⁾ [mm] mit	LV463	LV463B	LV463.XV	LV463.XR	LV463I.XR
GF-LB-...	0... 400	0... 680	0... 1000	0... 2000	
GF-ETG-...	2... 180	3... 305	5... 450	10... 900	
GF-ETM-...	2... 180	3... 305	5... 450	10... 900	
GF-LB-...-IQ + GF-L1	0... 1200	0... 2040	0... 3000	0... 6000	
GF-LB-...-IQ + GF-U1	0... 800	0... 1360	0... 2000	0... 4000	
Fasermaterial	Glas				
Kerndurchmesser	50 µm				
Öffnungswinkel	65°				
Faseranzahl (Sender/Empfänger)	ca. 990 Stück bei D = 1,5 mm				
Faseranordnung Sensorseite	Mehrfaserkern (siehe Typenliste): gemischte Faseranordnung				
	F1	50%/50% geteilte Faseranordnung			
	F2	koaxiale Faseranordnung			
	F3				

Mechanische Daten

Lichtleiterlänge	siehe Typenliste		
Lichtaustritt	Glas		
Material /	Mantel	Endstück	
	...-SI-...	Silikon	Edelstahl V2A
	...-SS-...	Edelstahl V2A	Edelstahl V2A
	...-BR-...	Messing	Aluminium
Lichtleiterquerschnitt D3	siehe Typenliste		
Faserdurchmesser D7	siehe Typenliste		
Biegeradius	...-SI-...	> 40mm	
	...-SS-...	> 40mm	
	...-BR-...	> 40mm	
Anschluss	Ø 2,2mm verstärkerseitig		
Umgebungsdaten	Verlegung starr	Verlegung flexibel	
Einsatztemperatur	...-SI-...	-30°C ... +180°C	-30°C ... +160°C
	...-SS-...	-30°C ... +300°C	-30°C ... +200°C
	...-BR-...	-30°C ... +160°C	-30°C ... +140°C

¹⁾ Typ. Grenreichweite: max. erzielbare Reichweite ohne Funktionsreserve;
Einstellung am Lichtleiterverstärker: max. Ansprechzeit, max. Verstärkung, min. Schaltschwelle

Typenschlüssel

G F - L B - S I - 4 0 5 - I Q

Faserwerkstoff

GF Glasfaser

Optisches Funktionsprinzip

L Einweg-Lichtschranke

ET Taster energetisch

Faserdurchmesser (D6, D7 siehe Tabellen)

B D6 = 1,0mm oder 1,5mm

G D7 = 1,0mm oder 2,5mm

M D7 = 0,5mm

Mantelwerkstoff

SI Silikon

SS Edelstahl V2A

BR Messing

Kopfdurchmesser am Lichtein-/austritt (D1 siehe Tabellen)

3 D1 = 3,0mm

4 D1 = 4,0mm oder M4

6 D1 = 1,5mm oder 5,5mm

7 D1 = 1,5mm

8 D1 = 10mm oder M8

Länge der Lichtleitfaser

02 L_{total} = 200mm

05 L_{total} = 500mm

10 L_{total} = 1000mm

20 L_{total} = 2000mm

30 L_{total} = 3000mm

50 L_{total} = 5000mm

Hüslenlänge am Lichtein-/austritt (L1 siehe Tabellen)

I L1 = 10mm

S L1 = 5 / 10 / 16 / 20mm

Ausführung am Lichtein-/austritt

Q ohne Gewinde

U gebogen 90°

D seitlicher Lichtaustritt ohne Linse

F seitlicher Lichtaustritt mit Linse

M metrisches Gewinde

Änderungen vorbehalten • DS_GF_de_50126563.fm

Hinweise

Bestimmungsgemäße Verwendung beachten!

- ☞ Das Produkt ist kein Sicherheits-Sensor und dient nicht dem Personenschutz.
- ☞ Das Produkt ist nur von befähigten Personen in Betrieb zu nehmen.
- ☞ Setzen Sie das Produkt nur entsprechend der bestimmungsgemäßen Verwendung ein.

Lieferumfang

Die Auslieferung erfolgt bei den GF-LB... paarweise.

Montage

Bei der Montage der Lichtleiter muss der minimale Biegeradius von 40mm für die sichere Funktion eingehalten werden.

Anschluss an den Lichtleiterverstärker

Die Lichtleiter werden in die dafür vorgesehenen Öffnungen am Lichtleiterverstärker gesteckt. Die Lichtleiter müssen sicher anliegen. Die Fixierung der Lichtleiter erfolgt über den Klemmhebel.

Optik-Aufsätze

Für größere Reichweiten oder zur Umlenkung des Lichtkanals im Einwegbetrieb sind Optik-Aufsätze lieferbar (siehe "Zubehör").



VORSICHT

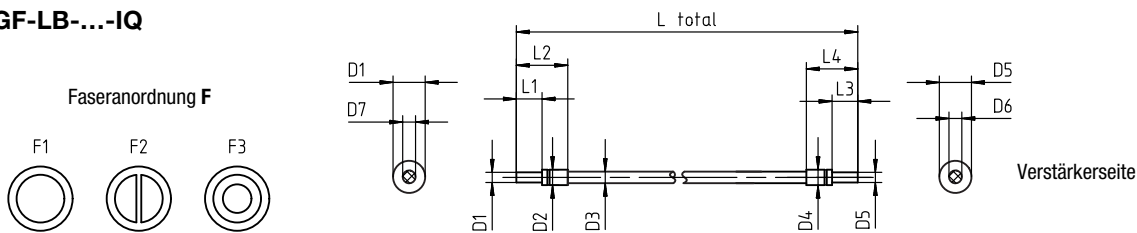
☞ Beim Anbringen der Aufsätze unbedingt darauf achten, dass kein Klebstoff in den Bereich der Optik gelangt. Der Klebstoff muss die erforderliche Temperaturbeständigkeit aufweisen und ist nicht im Lieferumfang enthalten.

Weitere Ausführungen

Lichtleiter mit anderen Längen, Kopfstücken und Querschnitten auf Anfrage.

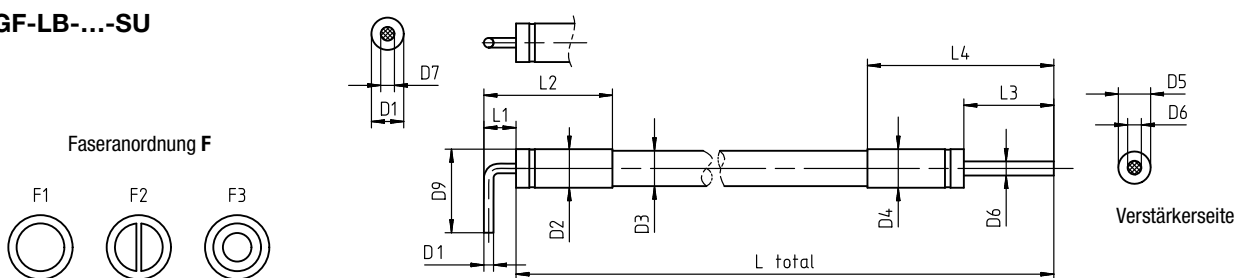
Maßzeichnung / Typenliste – Einwegbetrieb

GF-LB-...-IQ



Art.-Nr.	Type	Mantel	Abmessungen [mm]															
			L _{total}	L1	L2	L3	L4	L5	D1	D2	D3	D4	D5	D6	D7	D8	D9	F
50126459	GF-LB-SI-405-IQ	Silikon	500	10	25	14	24	-	4,0	6,0	4,5	6,0	2,2	1,5	1,5	-	-	F1
50126460	GF-LB-SI-410-IQ	Silikon	1000	10	25	14	24	-	4,0	6,0	4,5	6,0	2,2	1,5	1,5	-	-	F1
50126461	GF-LB-SI-430-IQ	Silikon	3000	10	25	14	24	-	4,0	6,0	4,5	6,0	2,2	1,5	1,5	-	-	F1
50126462	GF-LB-SI-450-IQ	Silikon	5000	10	25	14	24	-	4,0	6,0	4,5	6,0	2,2	1,5	1,5	-	-	F1
50126463	GF-LB-SS-405-IQ	Edelstahl	500	10	25	14	24	-	4,0	6,0	5,5	6,0	2,2	1,5	1,5	-	-	F1
50126464	GF-LB-SS-410-IQ	Edelstahl	1000	10	25	14	24	-	4,0	6,0	5,5	6,0	2,2	1,5	1,5	-	-	F1
50126465	GF-LB-SS-430-IQ	Edelstahl	3000	10	25	14	24	-	4,0	6,0	5,5	6,0	2,2	1,5	1,5	-	-	F1
50126466	GF-LB-SS-450-IQ	Edelstahl	5000	10	25	14	24	-	4,0	6,0	5,5	6,0	2,2	1,5	1,5	-	-	F1
50126467	GF-LB-BR-405-IQ	Messing	500	10	25	14	24	-	4,0	6,0	5,5	6,0	2,2	1,5	1,5	-	-	F1
50126468	GF-LB-BR-410-IQ	Messing	1000	10	25	14	24	-	4,0	6,0	5,5	6,0	2,2	1,5	1,5	-	-	F1
50126469	GF-LB-BR-430-IQ	Messing	3000	10	25	14	24	-	4,0	6,0	5,5	6,0	2,2	1,5	1,5	-	-	F1
50126470	GF-LB-BR-450-IQ	Messing	5000	10	25	14	24	-	4,0	6,0	5,5	6,0	2,2	1,5	1,5	-	-	F1

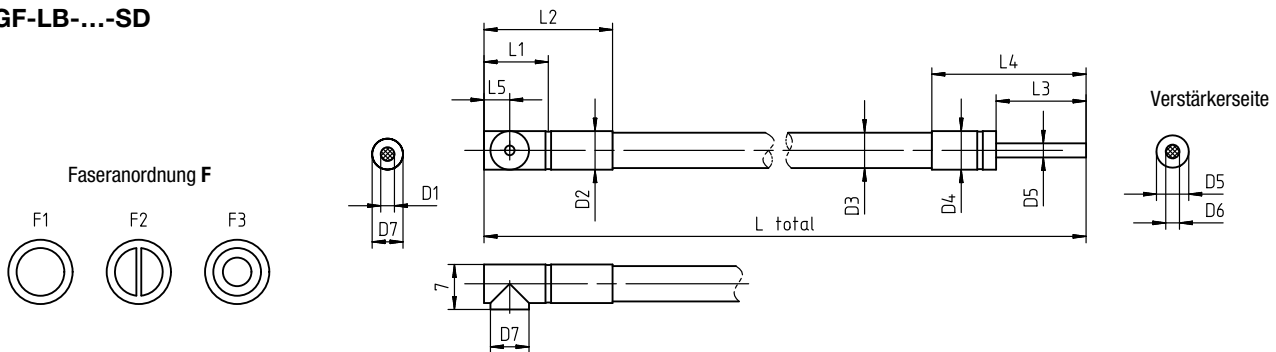
GF-LB-...-SU



Art.-Nr.	Type	Mantel	Abmessungen [mm]															
			L _{total}	L1	L2	L3	L4	L5	D1	D2	D3	D4	D5	D6	D7	D8	D9	F
50126489	GF-LB-SI-610-SU	Silikon	1000	5	20	14	24	-	1,5	6,0	4,5	6,0	2,2	1,0	1,0	-	13	F1
50126490	GF-LB-SS-610-SU	Edelstahl	1000	5	20	14	24	-	1,5	6,0	4,5	6,0	2,2	1,0	1,0	-	13	F1
50126491	GF-LB-BR-610-SU	Messing	1000	5	20	14	24	-	1,5	6,0	4,5	6,0	2,2	1,0	1,0	-	13	F1

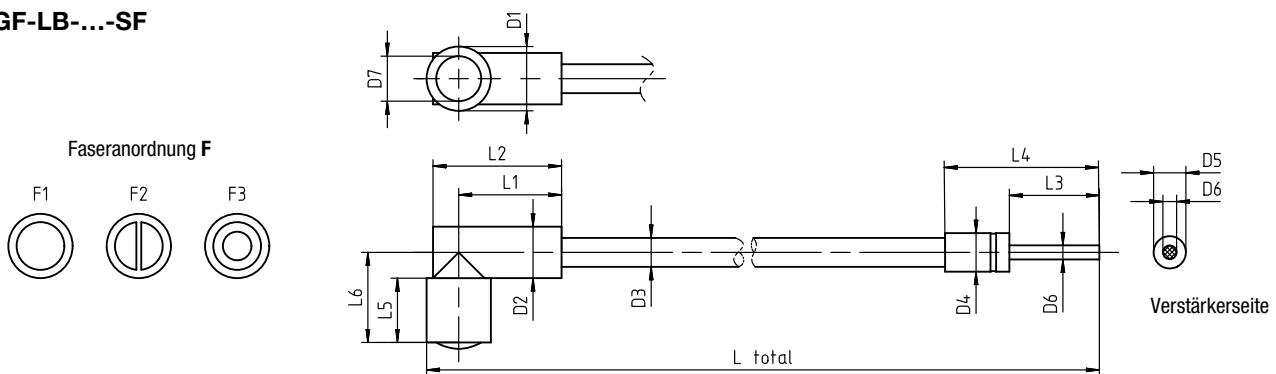
Maßzeichnung / Typenliste – Einwegbetrieb (Forts.)

GF-LB-...-SD



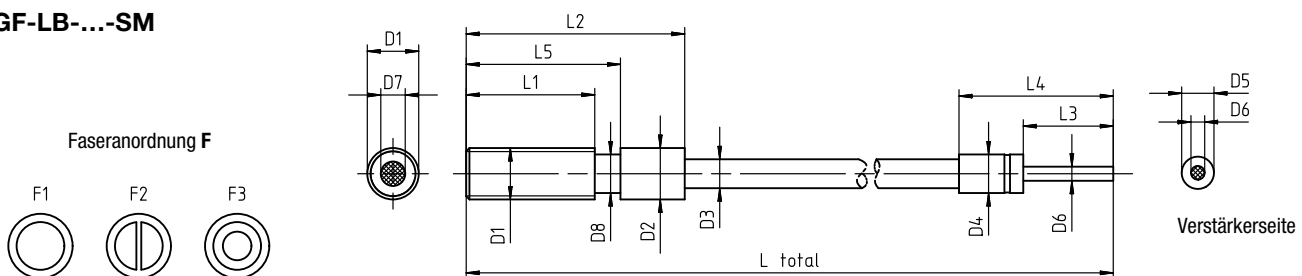
Art.-Nr.	Type	Mantel	Abmessungen [mm]																
			L _{total}	L1	L2	L3	L4	L5	D1	D2	D3	D4	D5	D6	D7	D8	D9	F	
50126495	GF-LB-SI-610-SD	Silikon	1000	10	20	14	24	4,0	1,5	6,0	4,5	6,0	2,2	1,5	4,0	-	6,0	F1	
50126496	GF-LB-SS-610-SD	Edelstahl	1000	10	20	14	24	4,0	1,5	6,0	4,5	6,0	2,2	1,5	4,0	-	6,0	F1	
50126497	GF-LB-BR-610-SD	Messing	1000	10	20	14	24	4,0	1,5	6,0	4,5	6,0	2,2	1,5	4,0	-	6,0	F1	
50126498	GF-LB-SI-630-SD	Silikon	3000	10	20	14	24	4,0	1,5	6,0	4,5	6,0	2,2	1,5	4,0	-	6,0	F1	
50126499	GF-LB-SS-630-SD	Edelstahl	3000	10	20	14	24	4,0	1,5	6,0	4,5	6,0	2,2	1,5	4,0	-	6,0	F1	
50126500	GF-LB-BR-630-SD	Messing	3000	10	20	14	24	4,0	1,5	6,0	4,5	6,0	2,2	1,5	4,0	-	6,0	F1	

GF-LB-...-SF



Art.-Nr.	Type	Mantel	Abmessungen [mm]																
			L _{total}	L1	L2	L3	L4	L5	L6	D1	D2	D3	D4	D5	D6	D7	D8	F	
50127338	GF-LB-SI-810-SF	Silikon	1000	16	20	14	24	10,0	14,0	10,0	8,0	4,5	6,0	2,2	1,5	7,0	-	F1	
50127339	GF-LB-SS-810-SF	Edelstahl	1000	16	20	14	24	10,0	14,0	10,0	8,0	4,5	6,0	2,2	1,5	7,0	-	F1	
50127340	GF-LB-BR-810-SF	Messing	1000	16	20	14	24	10,0	14,0	10,0	8,0	4,5	6,0	2,2	1,5	7,0	-	F1	

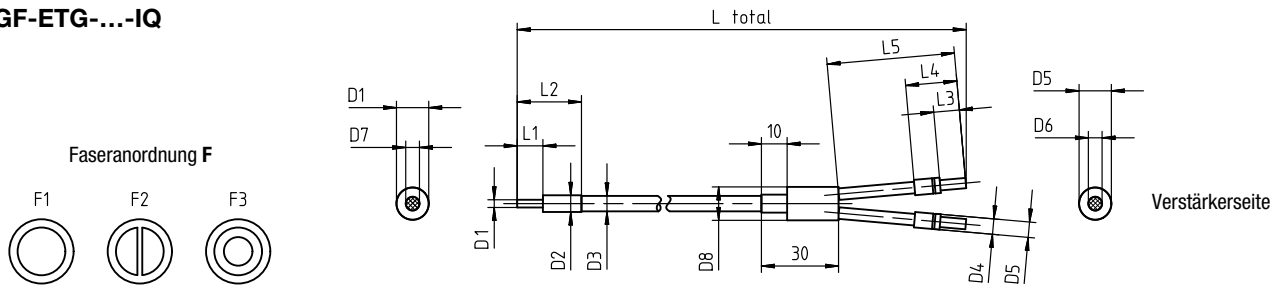
GF-LB-...-SM



Art.-Nr.	Type	Mantel	Abmessungen [mm]																
			L _{total}	L1	L2	L3	L4	L5	D1	D2	D3	D4	D5	D6	D7	D8	D9	F	
50127341	GF-LB-SS-830-SM	Edelstahl	3000	20	34	14	24	24	M8	8,0	4,5	6,0	2,2	1,5	3,8	6,0	-	F1	

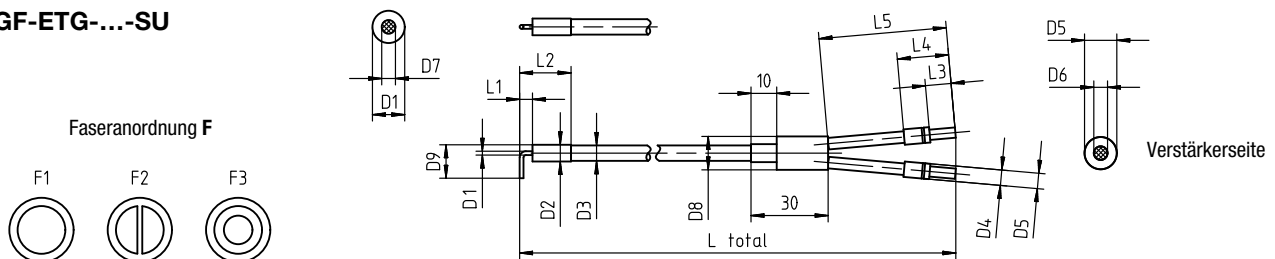
Maßzeichnung / Typenliste – Tastbetrieb

GF-ETG-...-IQ



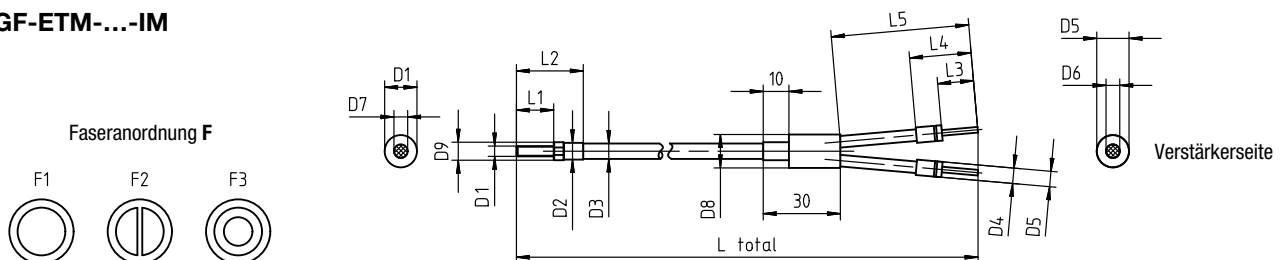
Art.-Nr.	Type	Mantel	Abmessungen [mm]															
			L _{total}	L1	L2	L3	L4	L5	D1	D2	D3	D4	D5	D6	D7	D8	D9	F
50126471	GF-ETG-SI-305-IQ	Silikon	500	10	25	14	24	65	3,0	6,5	5,5	6,0	2,2	1,5	2,5	13	-	F2
50126472	GF-ETG-SI-605-IQ	Silikon	500	10	25	14	24	65	5,5	8,0	5,5	6,0	2,2	1,5	2,5	13	-	F2
50126473	GF-ETG-SI-310-IQ	Silikon	1000	10	25	14	24	65	3,0	6,5	5,5	6,0	2,2	1,5	2,5	13	-	F2
50126474	GF-ETG-SI-610-IQ	Silikon	1000	10	25	14	24	65	5,5	8,0	5,5	6,0	2,2	1,5	2,5	13	-	F2
50126475	GF-ETG-SI-630-IQ	Silikon	3000	10	25	14	24	65	5,5	8,0	5,5	6,0	2,2	1,5	2,5	13	-	F2
50126476	GF-ETG-SI-650-IQ	Silikon	5000	10	25	14	24	65	5,5	8,0	5,5	6,0	2,2	1,5	2,5	13	-	F2
50126477	GF-ETG-SS-305-IQ	Edelstahl	500	10	25	14	24	65	3,0	6,5	6,0	6,0	2,2	1,5	2,5	13	-	F2
50126478	GF-ETG-SS-605-IQ	Edelstahl	500	10	25	14	24	65	5,5	8,0	7,0	6,0	2,2	1,5	2,5	13	-	F2
50126479	GF-ETG-SS-310-IQ	Edelstahl	1000	10	25	14	24	65	3,0	6,5	6,0	6,0	2,2	1,5	2,5	13	-	F2
50126480	GF-ETG-SS-610-IQ	Edelstahl	1000	10	25	14	24	65	5,5	8,0	7,0	6,0	2,2	1,5	2,5	13	-	F2
50126481	GF-ETG-SS-630-IQ	Edelstahl	3000	10	25	14	24	65	5,5	8,0	7,0	6,0	2,2	1,5	2,5	13	-	F2
50126482	GF-ETG-SS-650-IQ	Edelstahl	5000	10	25	14	24	65	5,5	8,0	7,0	6,0	2,2	1,5	2,5	13	-	F2
50126483	GF-ETG-BR-305-IQ	Messing	500	10	25	14	24	65	3,0	6,5	6,0	6,0	2,2	1,5	2,5	13	-	F2
50126484	GF-ETG-BR-605-IQ	Messing	500	10	25	14	24	65	5,5	6,5	6,0	6,0	2,2	1,5	2,5	13	-	F2
50126485	GF-ETG-BR-310-IQ	Messing	1000	10	25	14	24	65	3,0	6,5	6,0	6,0	2,2	1,5	2,5	13	-	F2
50126486	GF-ETG-BR-610-IQ	Messing	1000	10	25	14	24	65	5,5	6,5	6,0	6,0	2,2	1,5	2,5	13	-	F2
50126487	GF-ETG-BR-630-IQ	Messing	3000	10	25	14	24	65	5,5	6,5	6,0	6,0	2,2	1,5	2,5	13	-	F2
50126488	GF-ETG-BR-650-IQ	Messing	5000	10	25	14	24	65	5,5	6,5	6,0	6,0	2,2	1,5	2,5	13	-	F2

GF-ETG-...-SU



Art.-Nr.	Type	Mantel	Abmessungen [mm]															
			L _{total}	L1	L2	L3	L4	L5	D1	D2	D3	D4	D5	D6	D7	D8	D9	F
50126492	GF-ETG-SI-710-SU	Silikon	1000	5	17	14	24	60	1,5	4,5	6,0	6,0	2,2	1,0	1,0	13,0	13,0	F2
50126493	GF-ETG-SS-710-SU	Edelstahl	1000	5	17	14	24	60	1,5	4,5	6,0	6,0	2,2	1,0	1,0	13,0	13,0	F2
50126494	GF-ETG-BR-710-SU	Messing	1000	5	17	14	24	60	1,5	4,5	6,0	6,0	2,2	1,0	1,0	13,0	13,0	F2

GF-ETM-...-IM



Art.-Nr.	Type	Mantel	Abmessungen [mm]															
			L _{total}	L1	L2	L3	L4	L5	D1	D2	D3	D4	D5	D6	D7	D8	D9	F
50127342	GF-ETM-BR-402-IM	Messing	250	15	24	14	24	66	M4	6,0	4,5	4,0	2,2	0,5	0,5	13,0	SW7	F1