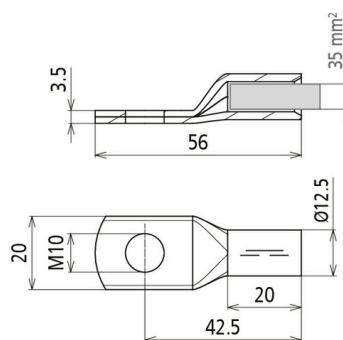


PKS 35 10 CUGALSN (472 434)



Abbildung unverbindlich



Presskabelschuh nach DIN 46235 mit Nickelsperschicht zur Vermeidung von Whiskerbildung.

| Typ | PKS 35 10 CUGALSN |
|-----------------------------------------------------------------------------------------------------|------------------------------------|
| Art.-Nr. | 472 434 NEU |
| Werkstoff | Cu/gal (Ni)Sn |
| Blitzstoßstrom (10/350 µs) Cugal (Ni)Sn 35 mm ² (Rm/Rf) / NIRO 40x10 mm | 1HEXiIC 100 kA (zündfunkenfrei) T4 |
| Max. Kurzschlussstrom (AC 50 Hz / DC / 5 s) Cugal (Ni)Sn 35 mm ² (Rm/Rf) / NIRO 40x10 mm | 1600 A / T4 |
| Max. Oberflächentemperatur T4 | 135 °C |
| Bohrung Kabelschuh | M10 |
| Leiterquerschnitt | 35 mm ² |
| Gewicht | 32 g |
| Zolltarifnummer (Komb. Nomenklatur EU) | 85389099 |
| GTIN (EAN) | 4013364470552 |
| VPE | 3 Stk. |

Hinweis: Zündfunkenfreiheit nur in Verbindung mit PAS EX ... gewährleistet!

Änderungen in Form und Technik, bei Maßen, Gewichten und Werkstoffen behalten wir uns im Sinne des Fortschrittes der Technik vor. Die Abbildungen sind unverbindlich.