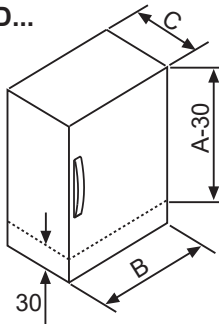
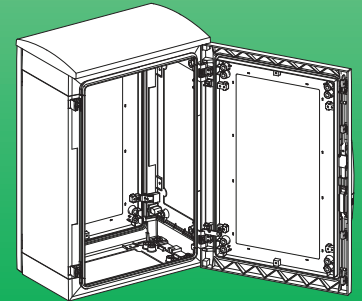
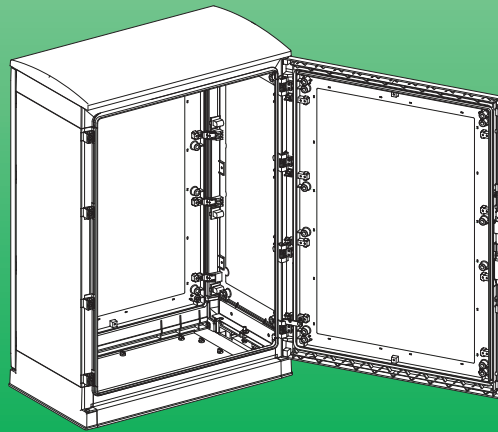


NSYPHD...



- Space protected according to standard IEC62208 - EN62208: see drawing.
- Espace protégé suivant norme IEC62208 - EN62208: voir schéma.
- Espacio protegido según norma IEC62208 - EN62208: ver croquis.
- Spazio protetto secondo la norma IEC62208 - EN62208: vedere disegno.
- Einbauraum laut Norm IEC62208 - EN62208: siehe Zeichnung.
- Espaço protegido segundo norma IEC62208 - EN62208: ver croqui.



# Thalassa

NSYPHD●●●

**⚠ CAUTION / ATTENTION / ATENCIÓN / VORSICHT / ATTENZIONE / CUIDADO / 小心 / ВНИМАНИЕ**

**HAZARD OF EQUIPMENT DAMAGE**

Respect the information provided in the instruction to ensure the functioning of the product.  
Failure to follow these instructions can result in injury or equipment damage.

**RISQUE DE DETERIORATION DU MATERIEL**

Respecter les informations fournies sur la notice pour garantir le fonctionnement du produit.  
**Si ces directives ne sont pas respectées, cela peut entraîner des blessures ou des dommages matériels.**

**RIESGO DE DETERIORO DEL MATERIAL**

Respetar la información proporcionada en las instrucciones para garantizar el funcionamiento del producto.  
**El incumplimiento de estas instrucciones puede causar lesiones o daño al equipo.**

**GEFAHR VON MATERIALSCHÄDEN**

Beachten Sie die Angaben in der Betriebsanleitung zur Verfügung gestellt, um die Funktionsweise des Produkts zu gewährleisten.  
**Die Nichtbeachtung dieser Anweisungen kann Verletzungen oder Sachschäden zur Folge haben.**

**RISCHIO DI DANNI ALLE APPARECCHIATURE**

Rispettare le istruzioni fornite per garantire il funzionamento del prodotto  
**Il mancato rispetto di queste istruzioni può provocare infortuni o danni alle apparecchiature.**

**RISCO DE DETERIORAÇÃO DO MATERIAL**

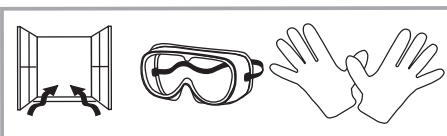
Respetar as informações fornecidas no manual de instruções para assegurar o funcionamento do produto.  
**A não observância destas instruções pode provocar ferimentos pessoais, ou danos no equipamento.**

**设备受损风险**

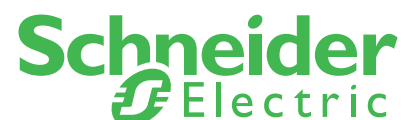
为保证正常使用该产品请仔细阅读本产品说明书。  
**不遵循上述说明可能导致人身伤害或设备损坏。**

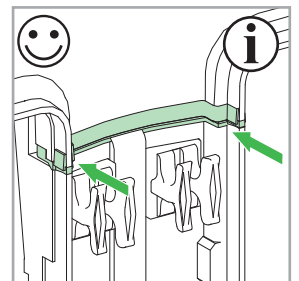
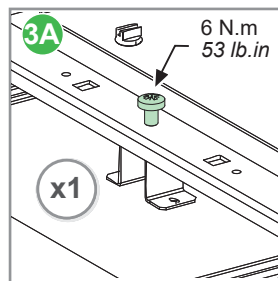
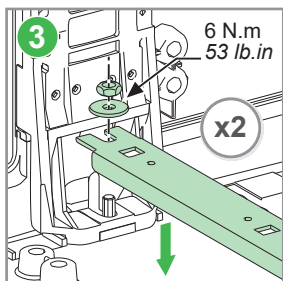
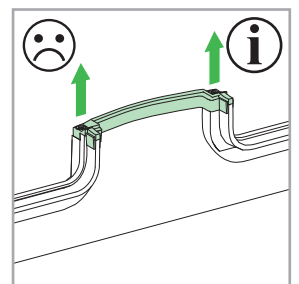
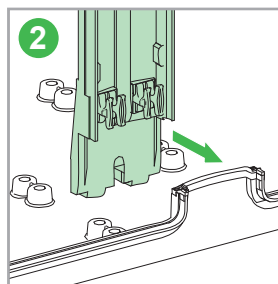
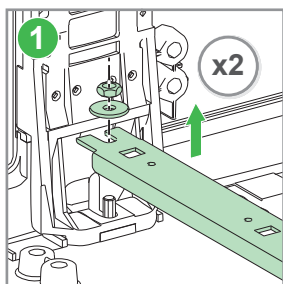
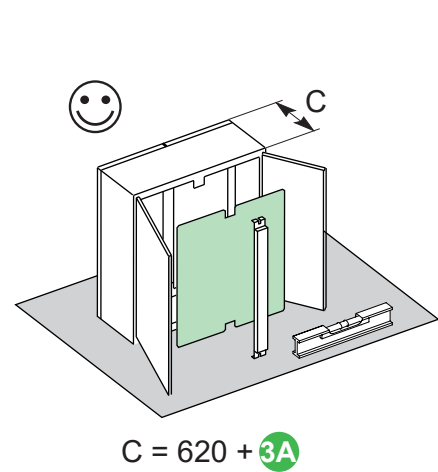
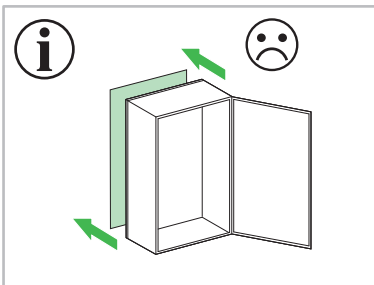
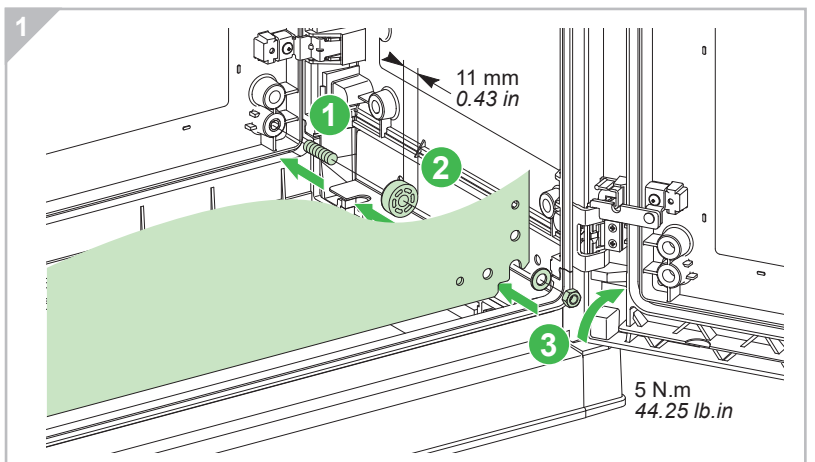
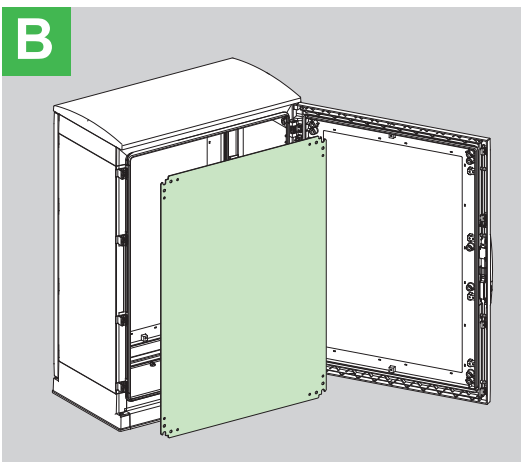
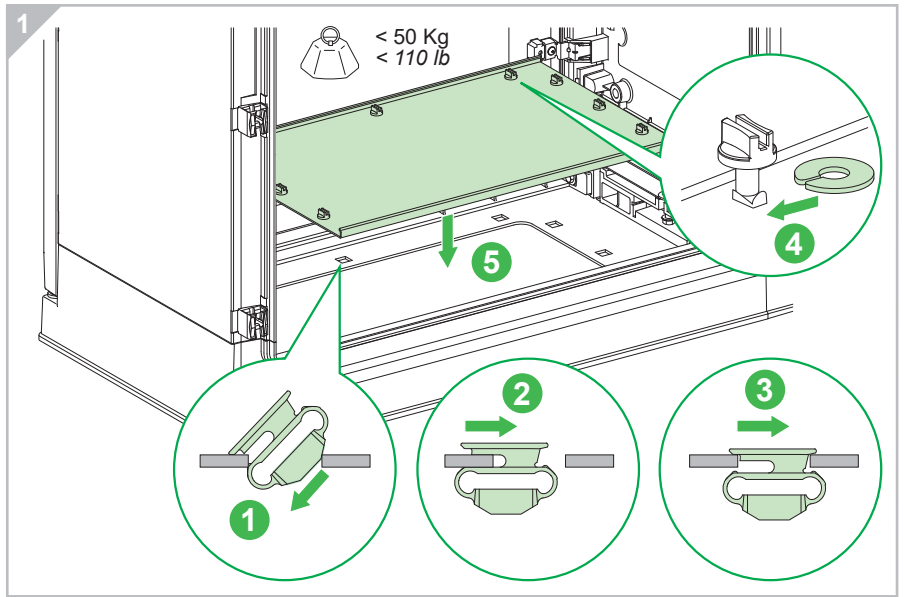
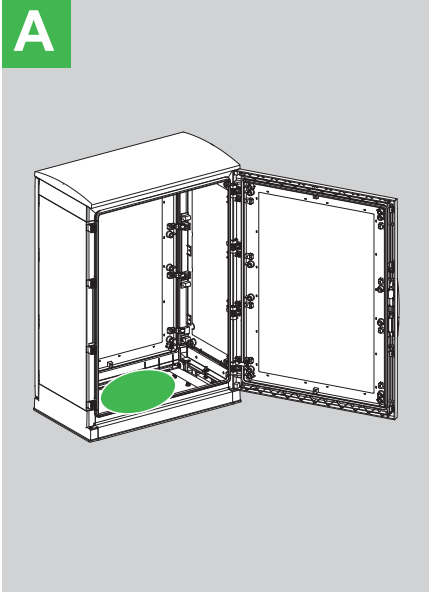
**ОПАСНОСТЬ ПОВРЕЖДЕНИЯ ОБОРУДОВАНИЯ**

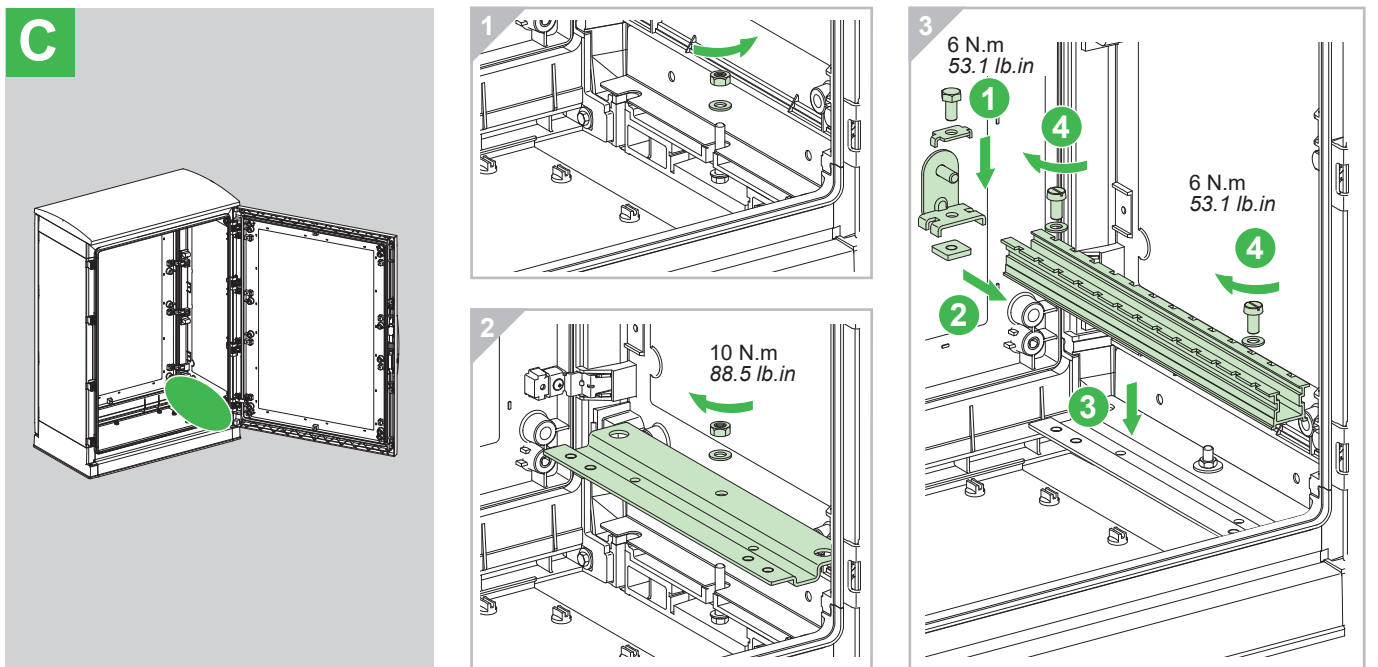
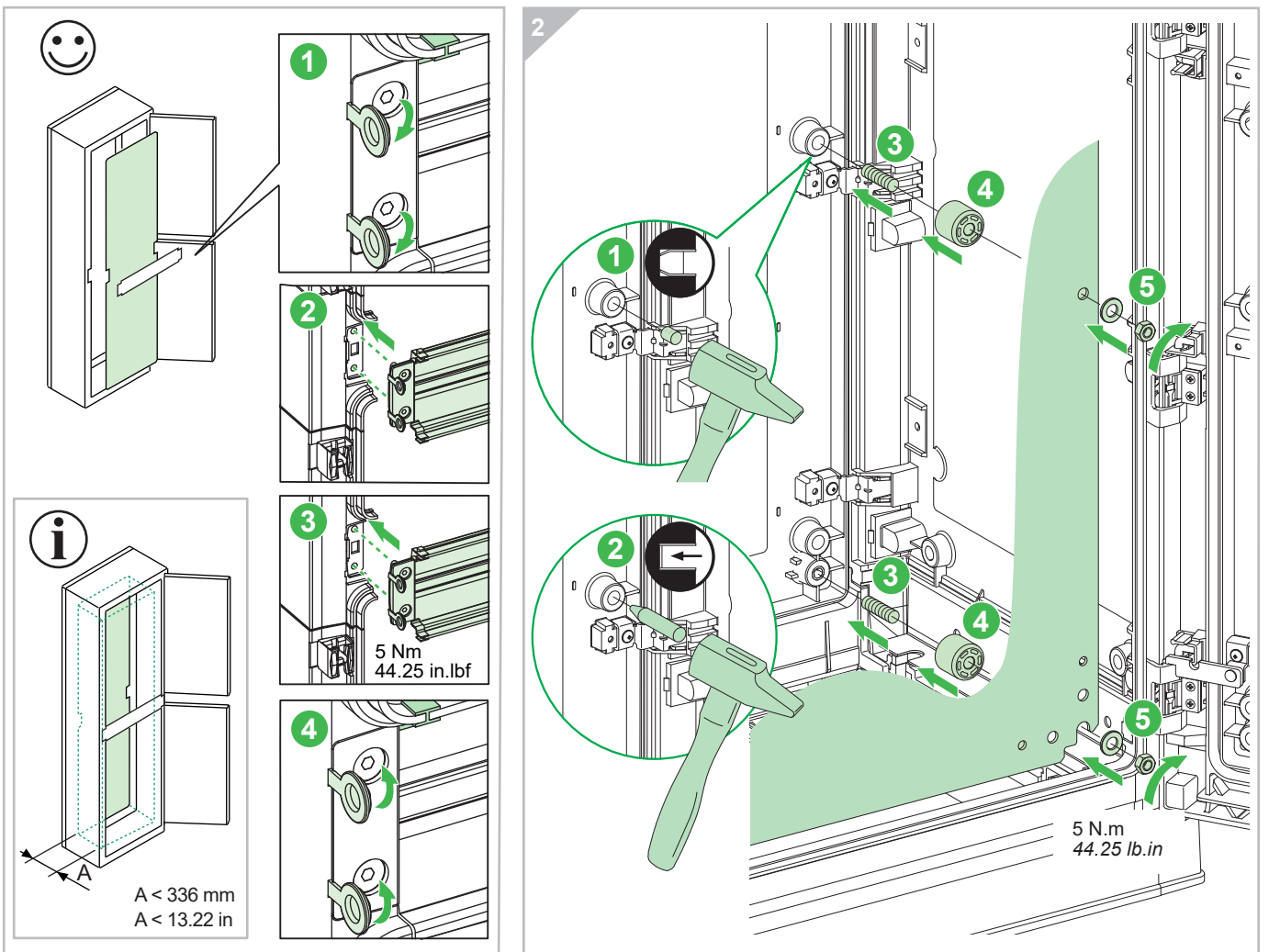
Следуйте информации, указанной в инструкции, для гарантии правильного функционирования продукта.  
**Несоблюдение этих инструкций может привести к травме или повреждению оборудования.**

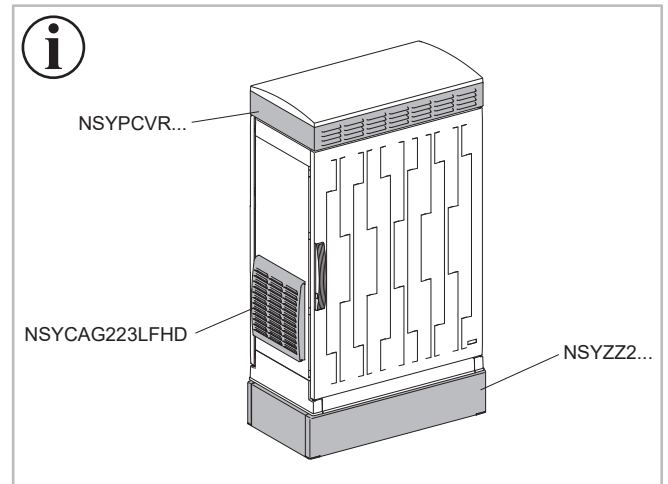
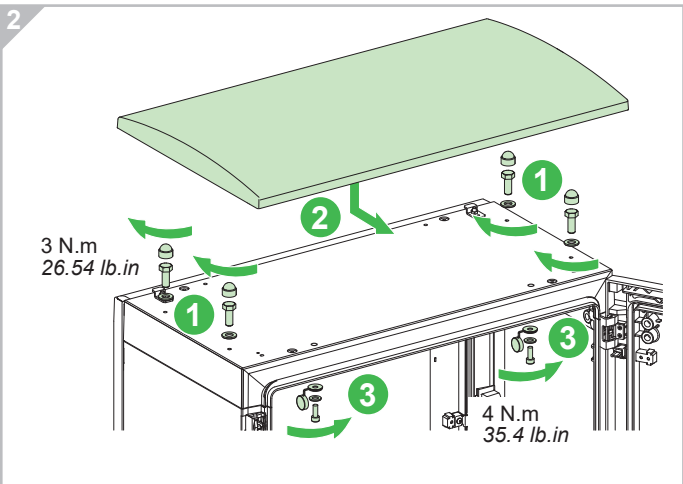
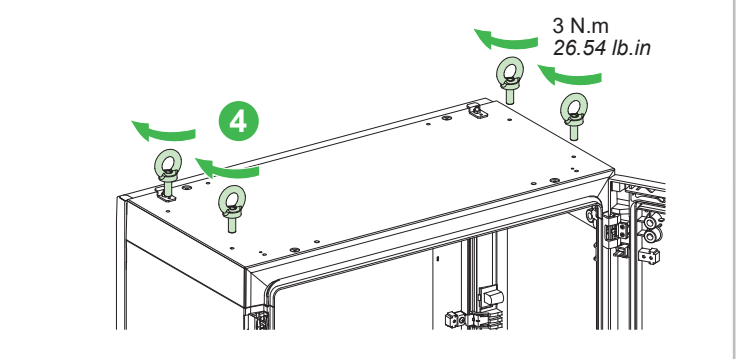
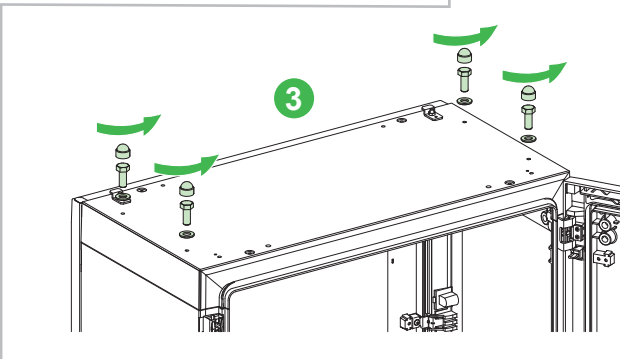
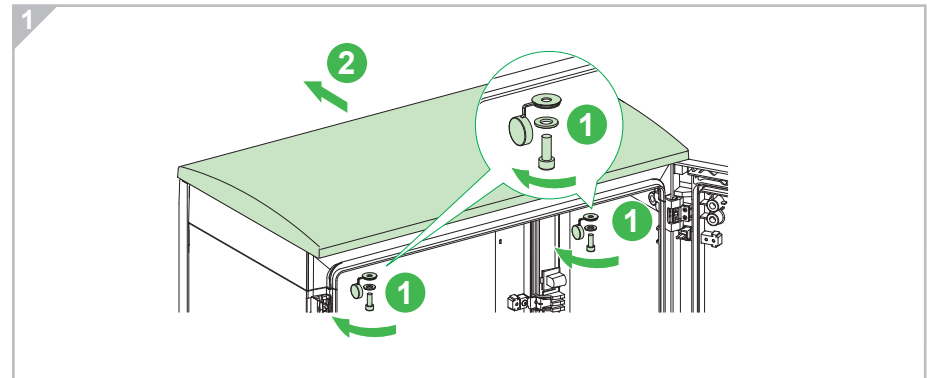
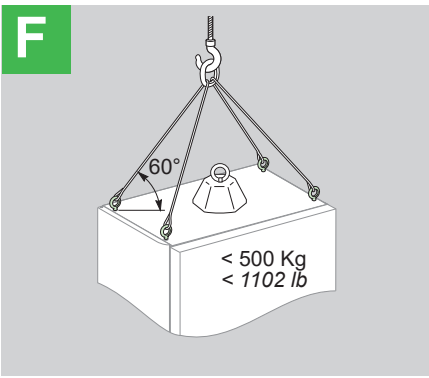
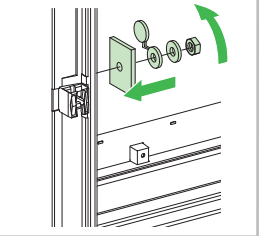
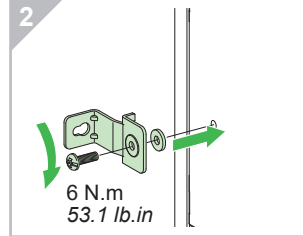
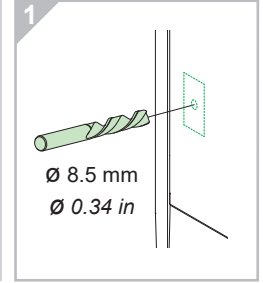
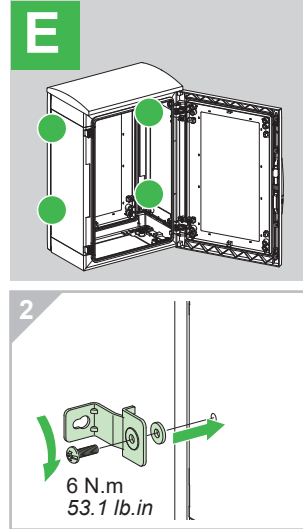
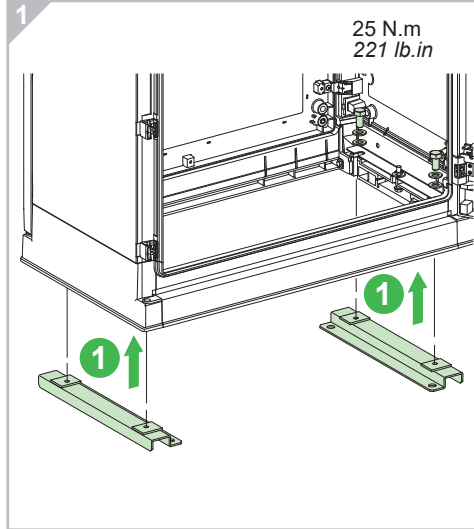
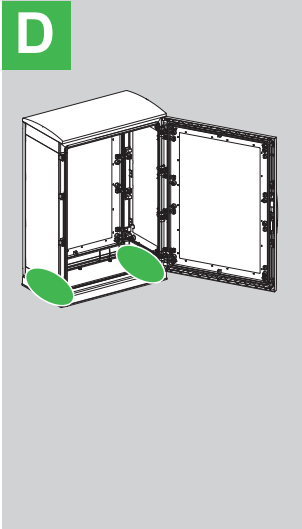


Protect yourself when machining  
 Protegez-vous à l'usinage  
 Protégase al mecanizar  
 Schützen Sie sich beim Bohren  
 Proteja-se ao usinar  
 Proteggersi durante la perforazione  
 Защитите себя во время бурения  
 进行操作加工时，请做好防护措施









**Schneider Electric Industries SAS**  
 35, rue Joseph Monier  
 CS 30323  
 F - 92506 Rueil Malmaison Cedex  
 www.schneider-electric.com

© 2022 Schneider Electric - All rights reserved.