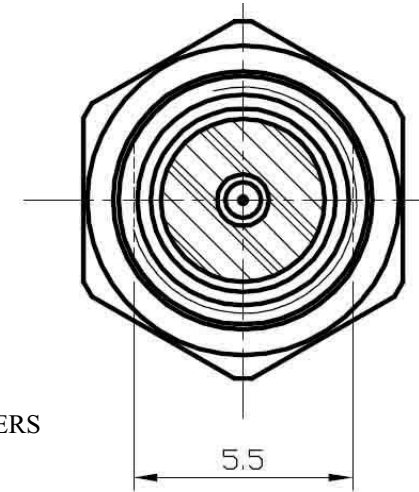
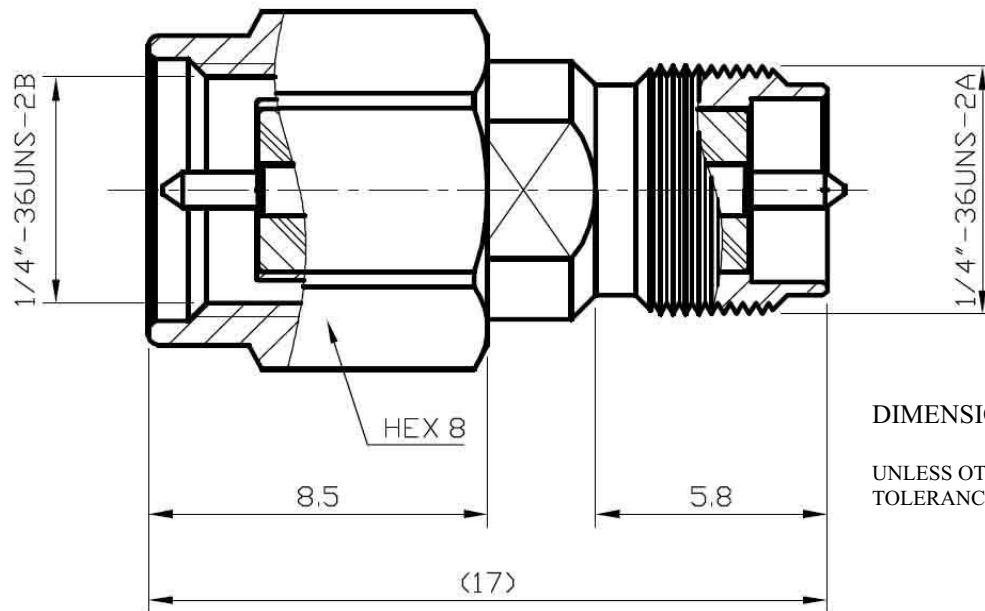


Artikel-Nr.: 734145

Bez.: SMA-Reverse/Standard Adapter 50 Ohm, verg. Ausf., Teflon-Isol.,  
SMA-Stecker auf SMA-Reverse-Buchse



DIMENSIONS ARE IN MILLIMETERS

UNLESS OTHERWISE SPECIFIED  
TOLERANCES 0, 5-6= ±0.2  
6-30= ±0.4  
30-120= ±0.6  
120-315= ±1.0  
315-1000= ±1.6  
1000-2000= ±2.4

06	BODY	BRASS	1	GOLD
05	CENTER PIN	BRASS	1	GOLD
04	INSULATOR	TEFLON	1	---
03	INNER RETAINING RING	STAINLESS STEEL	1	---
02	GASKET	SILICONE	1	RED
01	SHELL	BRASS	1	GOLD
NO	DESCRIPTION	MATERIAL	Q'TY	FINISH

NOMINAL IMPEDANCE : 50Ω  
FREQUENCY RANGE : 0 ~ 6GHz  
VSWR : 1.2 MAX

RoHS COMPLIANT

TITLE: SMA MALE TO REVERSE POLARITY SMA  
FEMALE ADAPTOR

[www.bkl-electronic.de](http://www.bkl-electronic.de)

Die Angaben auf unseren Datenblättern erfolgen nach bestem Wissen. Sie sind nur ein unverbindlicher Hinweis und dienen als Anhaltspunkt für Planungen. Sie befreien den Anwender nicht von eigener Prüfung der von uns gelieferten Produkte auf ihre Eignung für die beabsichtigten Anwendungszwecke. Änderungen behalten wir uns vor, falls neue Erkenntnisse dies erforderlich machen. Ausführungen können variieren. Sollten Sie ein Muster benötigen kontaktieren Sie uns bitte.

BKL-Electronic Kreimendahl GmbH · Märkenstück 14 · 58509 Lüdenscheid  
Tel: +49 (0)2351-3621-0 · Fax: +49 (0)2351-3621-29 · [info@bkl-electronic.de](mailto:info@bkl-electronic.de)

