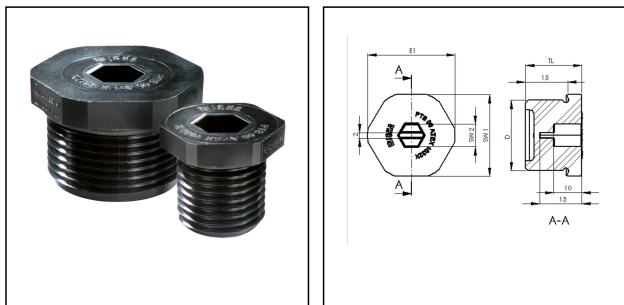


EX-EVSG 75

EX-Verschlussschraube, Kunststoff, M75



Produktabbildungen sind beispielhaft und können vom ausgewählten Produkt abweichen. Weitere Varianten und individuelle Anpassungen bieten wir Ihnen gern auf Anfrage an.



Material	Polyamid
Material Dichtung	EPDM
Einsatztemp. min	-40 °C
Einsatztemp. max	75 °C
Schutzart	IP66 / IP68 (5 bar 30 min)
Zündschutzart	Ex eb, Ex tb
Ex-Zertifikat	ATEX, IECEx
Produktfarbe	RAL 9005
Gewindeart	M
Ø Anschlussgewinde D	75
Steigung	1,5
Länge Anschlussgewinde L	15 mm
Schlüsselweite SW1	82 mm
Schlüsselweite SW2	8 mm
Eckmaß E1	90 mm
Eckmaß E2	9 mm
Gesamtlänge TL	20 mm
Bestellnr. RAL 9005	10065308
Typ	EX-EVSG 75
Verpackungseinheit	2
ETIM-Klasse	EC000032

30.08.2021

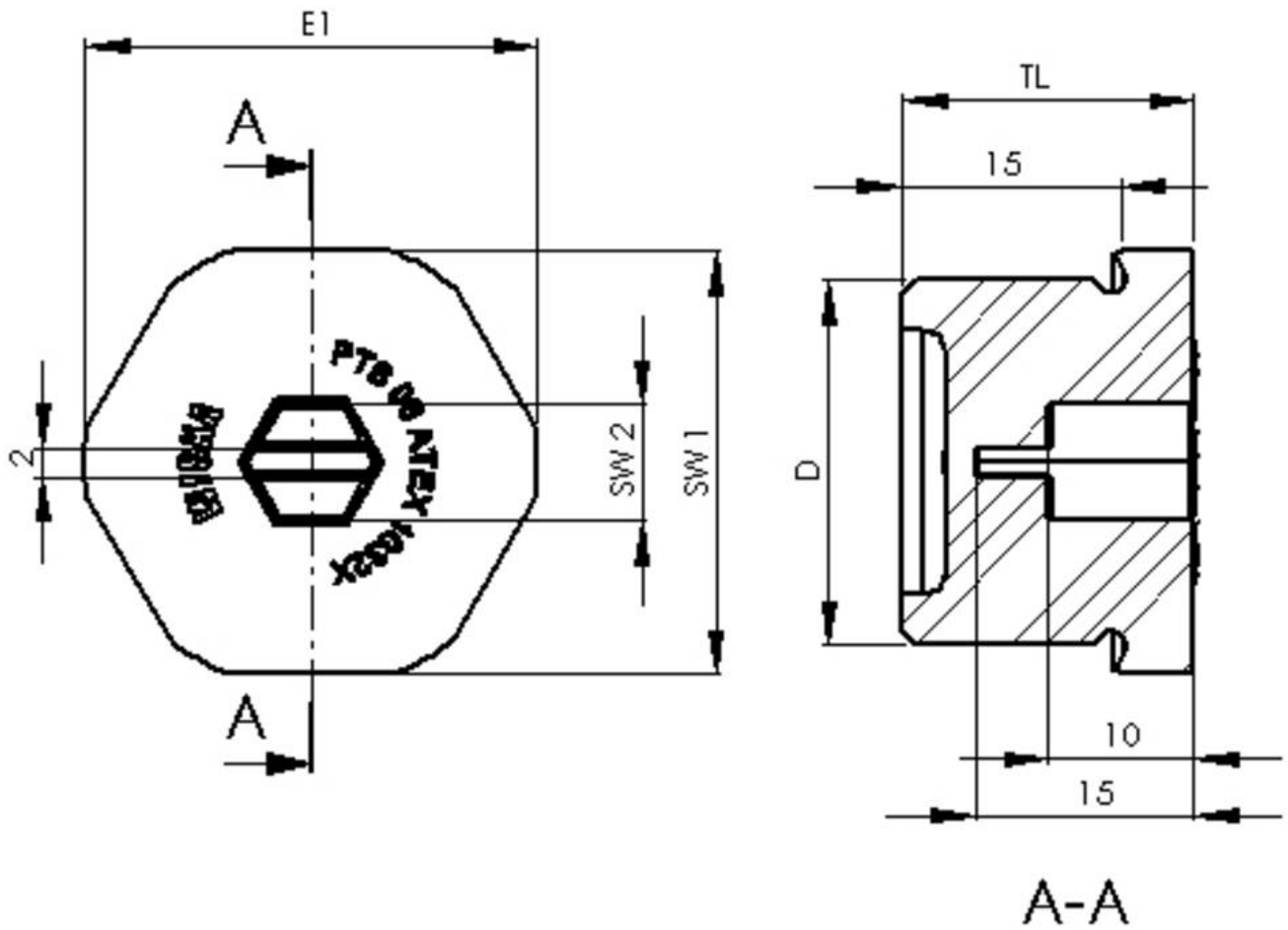
Ihr Kontakt:

WISKA Hoppmann GmbH

Kisdorfer Weg 28 · 24568 Kaltenkirchen · Germany

☎ +49-4191-508-0 · 📠 +49-4191-508-209

contact@wiska.de · www.wiska.com



Ihr Kontakt:

WISKA Hoppmann GmbH

Kisdorfer Weg 28 · 24568 Kaltenkirchen · Germany

☎ +49-4191-508-0 · 📠 +49-4191-508-209

contact@wiska.de · www.wiska.com