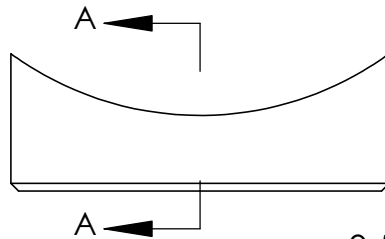
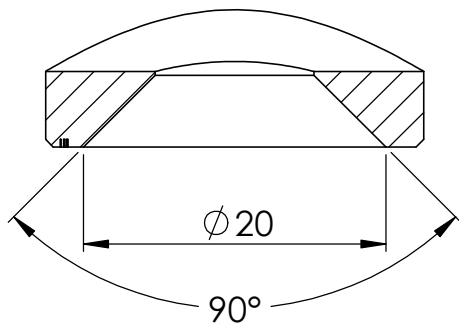


R21,20

SCHNITT A-A



0,50 X 45°

