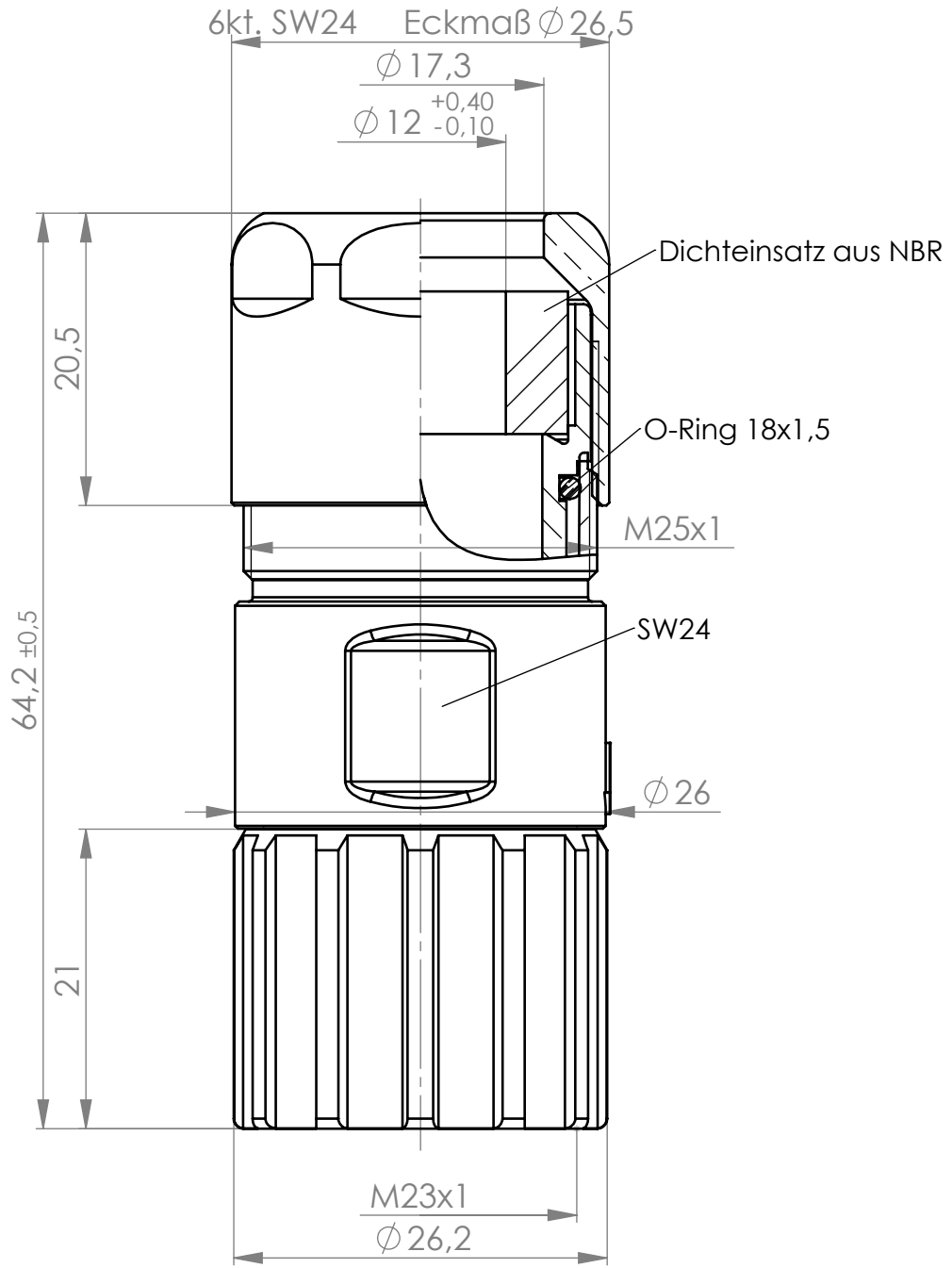
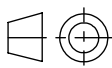
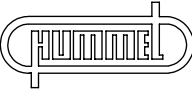


Kundenzeichnung

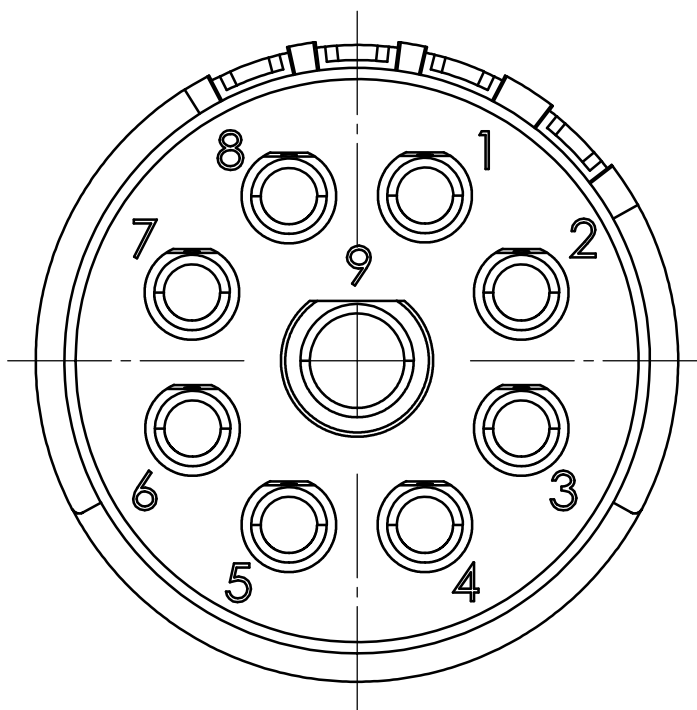
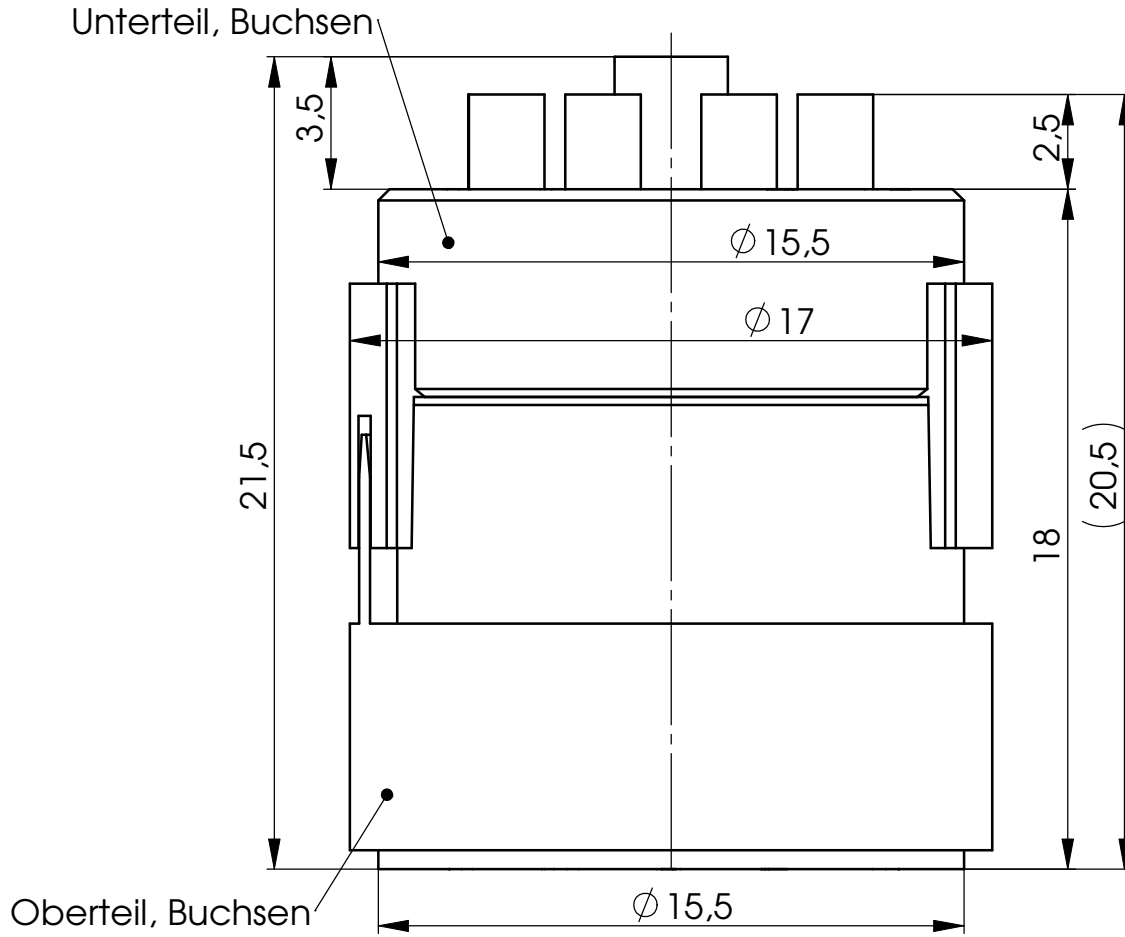
KUZ



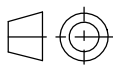
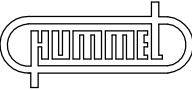
Diese Zeichnung ist ausschließlich unser Eigentum. Ohne Zustimmung darf sie nicht vervielfältigt werden. Änderungen vorbehalten.

Werkstoff				Freimaßtoleranz DIN ISO 2768 m		Oberfläche		 HUMMEL AG Lise-Meitner-Strasse 2 · 79211 Denzlingen Telefon: 07666/91110-0 · Telefax: 07666/91110-20		
				Gewicht		Maßstab 2:1				Benennung
				Datum	Name	Kabelsteckverbinder EMV Signal für Kabel 7-12mm				
				Erstellt	19.07.11					EK
				Gepr.	10.08.11					HB
				Norm.	10.08.11	HB	Art.-Nr.		Oberflächenbeh.	Blatt 1 von 1
2	P-2011-06-7-0265	19.07.11	EK			7106500000				
Zust.	Änderungstext	Datum	Name			SRK-Nr.	A4	Ers. f.	WKZ-Nr.	Bl-Nr.

Kundenzeichnung



Diese Zeichnung ist ausschließlich unser Eigentum. Ohne Zustimmung darf sie nicht vervielfältigt werden. Änderungen vorbehalten.

Werkstoff				Freimaßtoleranz DIN ISO 2768 m	Oberfläche	 HUMMEL AG Lise-Meitner-Strasse 2 · 79211 Denzlingen Telefon: 07666/91110-0 · Telefax: 07666/91110-20		
Gewicht				Datum	Maßstab 5:1		Benennung	
				Erstellt	Name	Einsatz 9polig f. Buchsen Signal mit Lötkontakte		
				Gepr.				
				Norm.				
2	Änder. 1001079	05.05.10	CH			Art.-Nr.	Oberflächenbeh.	Blatt 1 von 1
1	Änder. 1001026	24.02.10	CH			7.001.9811.04		
Zust.	Änderungstext	Datum	Name	SRK-Nr.	A4	Ers. f.	WKZ-Nr.	Bl-Nr.