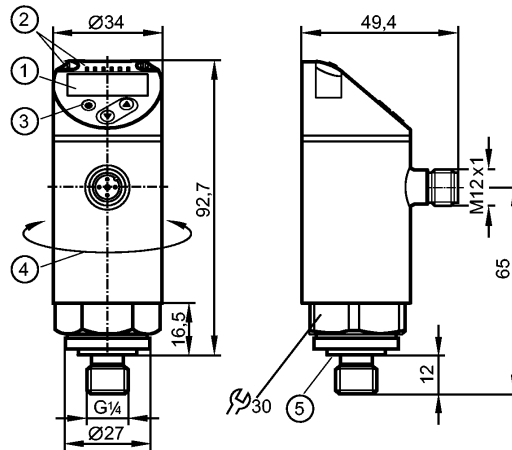


PN7593

PN-025-REG14-QFRKG/US/ IV

Drucksensoren



- 1: 4-stellige alphanumerische Anzeige / Wechselanzeige (rot und grün)
- 2: LEDs (Anzeigeeinheit / Schaltzustand)
- 3: Programmier Taste
- 4: Gehäuseoberseite 345° drehbar
- 5: Dichtung FKM / DIN 3869

Made in Germany



Produktmerkmale

Elektronischer Druckschalter
M12-Steckverbindung
Funktion programmierbar
Messelement: keramisch-kapazitive Druckmesszelle
Prozessanschluss: G ¼ A / M5 I
2 Ausgänge OUT1 = Schaltausgang OUT2 = Schaltausgang
4-stellige alphanumerische Anzeige / Wechselanzeige (rot und grün)
Messbereich: 0...25 bar / 0...362 psi / 0...2,5 MPa

Einsatzbereich

Einsatzbereich	Druckart: Relativdruck Flüssige und gasförmige Medien der Fluidgruppe 2 gemäß Artikel 9 der Druckgeräterichtlinie (DGRL) Bei Gasapplikationen > 25 bar: Baureihe PN7x7x wählen		
Druckfestigkeit	150 bar	2175 psi	15 MPa
Berstdruck min.	350 bar	5075 psi	35 MPa
Mediumtemperatur [°C]	-25...80		

Elektrische Daten

Elektrische Ausführung	DC PNP/NPN		
Betriebsspannung [V]	18...30 DC 1)		
Stromaufnahme [mA]	< 35		
Isolationswiderstand [MΩ]	> 100 (500 V DC)		
Schutzklasse	III		
Verpolungsschutz	ja		

Ausgänge

Ausgang	2 Ausgänge OUT1 = Schaltausgang OUT2 = Schaltausgang		
Ausgangsfunktion	2 x Schließer / Öffner programmierbar		

PN7593

PN-025-REG14-QFRKG/US/ IV

Drucksensoren

Strombelastbarkeit [mA]	150 (...80°C) / 200 (...60°C) / 250 (...40°C)
Spannungsabfall [V]	< 2,5
Kurzschlusschutz	getaktet
Überlastfest	ja
Schaltfrequenz [Hz]	≤ 170

Mess- / Einstellbereich

Messbereich	0...25 bar	0...362 psi	0...2,5 MPa
Einstellbereich			
Schaltpunkt, SP	0,2...25 bar	4...362 psi	0,02...2,5 MPa
Rückschaltpunkt, rP	0,1...24,9 bar	2...360 psi	0,01...2,49 MPa
in Schritten von	0,1 bar	2 psi	0,01 MPa

Genauigkeit / Abweichungen

Genauigkeit / Abweichungen (in % der Spanne)	
Schaltpunktgenauigkeit	< ± 0,5
Kennlinienabweichung *)	< ± 0,25 (BFSL) / < ± 0,5 (LS)
Hysterese	< ± 0,25
Wiederholgenauigkeit **)	< ± 0,1
Langzeitstabilität ***)	< ± 0,05
Temperaturkoeffizienten (TK) im Temperaturbereich -25...80° C (in % der Spanne pro 10 K)	
Größter TK des Nullpunkts	0,2
Größter TK der Spanne	0,2

Reaktionszeiten

Bereitschaftsverzögerungszeit [s]	< 0,3
Min. Ansprechzeit Schaltausgang[ms]	< 3
Einstellbare Verzögerungszeit dS, dr [s]	0...50
Watchdog integriert	ja

Software / Programmierung

Programmiermöglichkeiten	Hysterese / Fenster; Schließer / Öffner; Schaltlogik; Schalt-, Rückschaltverzögerung; Dämpfung; Anzeigeeinheit
--------------------------	----------------------------------------------------------------------------------------------------------------

Schnittstellen

IO-Link-Device	
Übertragungstyp	COM2 (38,4 kBaud)
IO-Link Revision	1.1
SDCI-Norm	IEC 61131-9
IO-Link-Device ID	402 d / 00 01 92 h
Profile	Smart Sensor: Process Data Variable; Device Identification, Device Diagnosis
SIO-Mode	ja
Benötigte Masterportklasse	A
Prozessdaten analog	1
Prozessdaten binär	2
Min. Prozesszykluszeit [ms]	2,3

Umgebungsbedingungen

Umgebungstemperatur [°C]	-25...80
Lagertemperatur [°C]	-40...100

PN7593

PN-025-REG14-QFRKG/US/ IV

Drucksensoren

Schutzart	IP 65 / IP 67
-----------	---------------

Zulassungen / Prüfungen

Druckgeräterichtlinie	Artikel 3 Absatz 3 - Gute Ingenieurpraxis
EMV	DIN EN 61000-6-2 DIN EN 61000-6-3
Schockfestigkeit	DIN EN 60068-2-27: 50 g (11 ms)
Vibrationsfestigkeit	DIN EN 60068-2-6: 20 g (10...2000 Hz)
MTTF [Jahre]	224,01
Zulassungsnummer UL	J001

Mechanische Daten

Prozessanschluss	G ¼ A / M5 I
Werkstoffe in Kontakt mit dem Medium	1.4404; Keramik; FKM
Gehäusewerkstoffe	1.4404; PBT/PC-GF 30; PBT-GF 20; PC
Schaltzyklen min.	100 Millionen
Anzugsdrehmoment [Nm]	25...35 (empfohlenes Drehmoment ²⁾)

Anzeigen / Bedienelemente

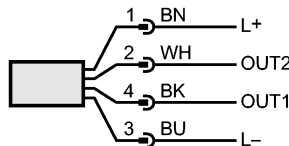
Anzeige	Anzeigeeinheit 3 x LED grün (bar, psi, MPa) Schaltzustand 2 x LED gelb 4-stellige alphanumerische Anzeige / Wechselanzeige Messwerte (rot und grün)
---------	--------------------------------------------------------------------------------------------------------------------------------------------------------------

Elektrischer Anschluss

Anschluss	M12-Steckverbindung; Kontakte vergoldet
-----------	-----------------------------------------

Anschlussbelegung

Adernfarben	
BK	schwarz
BN	braun
BU	blau
WH	weiß



OUT1: Schaltausgang oder IO-Link
OUT2: Schaltausgang
Farbkennzeichnung nach DIN EN 60947-5-2

Bemerkungen

Bemerkungen	1) nach EN50178, SELV, PELV *) BFSL = Best Fit Straight Line (Kleinstwerteeinstellung) / LS = Grenzpunkteinstellung **) bei Temperaturschwankungen < 10 K ***) in % der Spanne pro 6 Monate 2) Abhängig von Schmierung, Dichtung und Druckbelastung
-------------	-----------------------------------------------------------------------------------------------------------------------------------------------------------------------------------------------------------------------------------------------------------------

Verpackungseinheit [Stück]	1
----------------------------	---