



Referencia: **68204**

MICEL - 68204 - RODAMIENTO INASA 162 RD16 ZN, Acabado ZINCADO, 45 x 12,5 x 25,5 mm

Material	Acabado	Familia	Presentación
ACERO	ZINCADO	ALUMINIO	CAJA

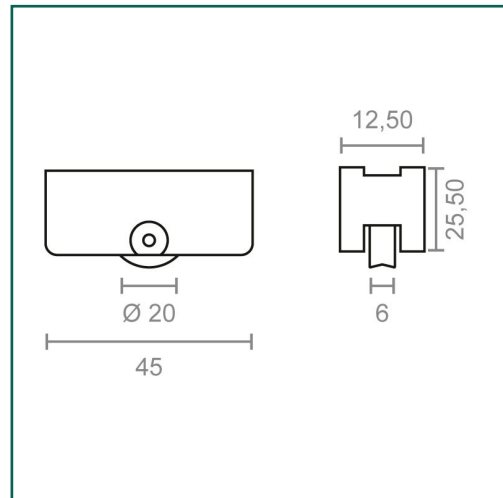


Descripción

- RODAMIENTO INASA 162 RD16.
- MEDIDA 45X25,5 MM.
- DIAMETRO DE LA RUEDA 20 MM.
- MATERIAL ACERO.
- ACABADO ZINCADO.

Dimensiones y pesos

Largo	45,00 (mm)
Ancho	12,50 (mm)
Alto	25,50 (mm)
Peso neto	0,03300 (Kg)



Productos relacionados

Embalajes habituales

Cantidad embalaje	EAN	Largo (mm)	Ancho (mm)	Alto (mm)	Peso neto (kg)	Peso bruto (kg)
12,00	8431488682044	122,00	72,00	37,00	0,39600	0,69760
300,00	18431488682041	325,00	233,00	175,00	9,90000	17,65500



Cuidados y mantenimientos

La limpieza del producto se realizará cuando sea necesario con un paño húmedo.
Los productos de limpieza abrasivos no están recomendados.
Se evitará que la humedad entre por las aberturas del producto.
Evite utilizar paños o telas abrasivas o que puedan arañarlo.



Advertencia

Desconecte siempre los aparatos eléctricos de la conexión a la red eléctrica antes de la manipulación. En caso de duda, consulte con un profesional.



Exclusiones de la garantía

Los defectos causados por una incorrecta manipulación no están cubiertos por la garantía.



Cuidado del Medio Ambiente

En Micel nos preocupamos y esforzamos día a día por minimizar el impacto en el Medio Ambiente lo máximo posible.
A la hora de desechar los embalajes, séparelos previamente en papel, plástico u otros materiales y tirelos según el tipo de residuo a los contenedores adecuados o al Punto Limpio.