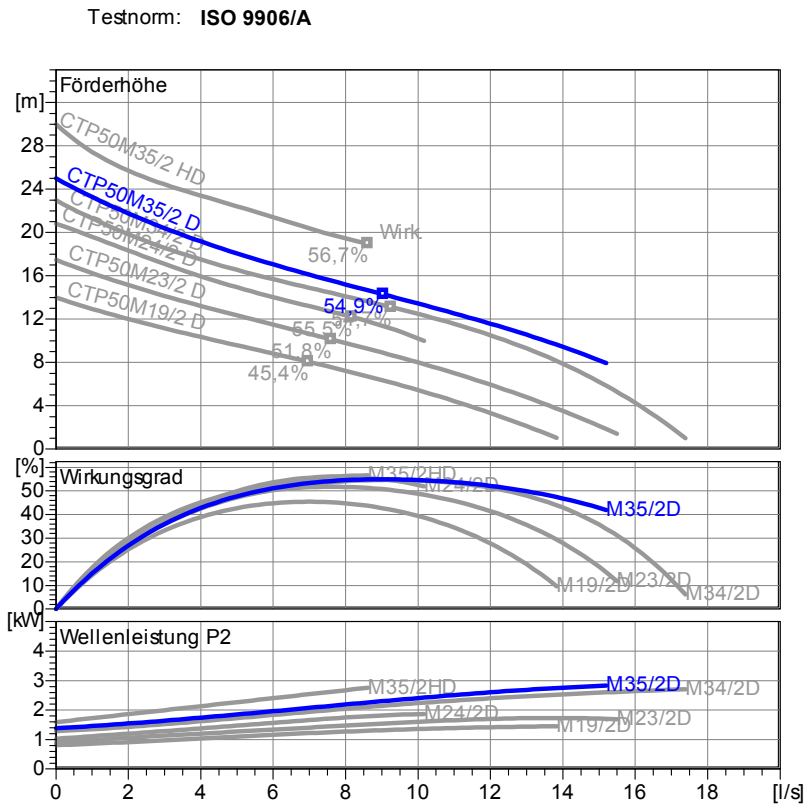


Betriebsdaten	
Förderstrom	0 l/s
Förderhöhe	0 m
Wellenleistung P2	
Pumpenwirkungsgrad	%
NPSH - Wert der Pumpe	
Anlagenart	Einzelbetrieb
Pumpenanzahl	1
Medium	Wasser, rein

Pumpe	
Pumpenbezeichnung	CTP50M35/2 D EX
Laufwerk	Einschaufelrad
Laufwerk Ø	128 mm
Laufwerkdurchgang	50 mm
Druckstutzen	R 2 1/2" AG
Saugstutzen	

Motor	
Nennspannung	400 V
Frequenz	50 Hz
Nennleistung P2	2,8 kW
Nennzahl	2800 1/min
Polzahl	2
Wirkungsgrad	81 %
Nennstrom	7,1 A
Schutzart	IP 68

Werkstoffe	
Motorgehäuse	Edelstahl 1.4436
Laufwerk	Edelstahl 1.4436
Pumpengehäuse	Edelstahl 1.4436
Schleißring	Edelstahl 1.4571
Motorwelle	Edelstahl 1.4462
Mechan. Verbindungsteile	Edelstahl
O-Ringe	FPM, Viton
Gleitringdichtung (mediumseitig)	SiC / SiC Viton
Gleitringdichtung (motorseitig)	SiC / SiC Viton
Unterlager	Zweireihiges Schrägkugellager
Oberlager	Rillenkugellager



Tauchbetrieb mit Bodenaufstellung 2,0-2,8kW
Maße in mm, Buchstaben siehe Tabelle

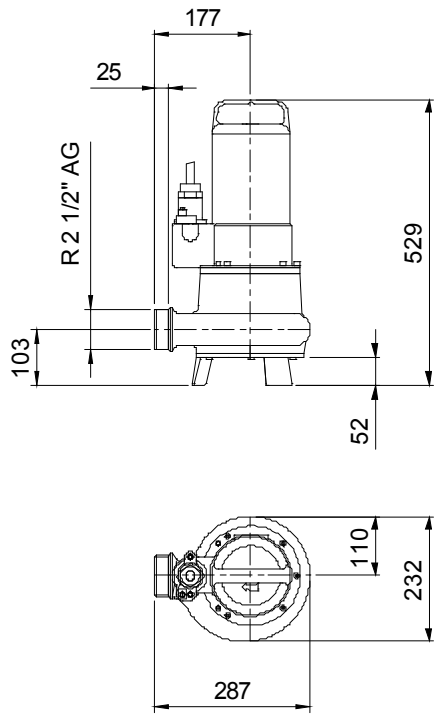
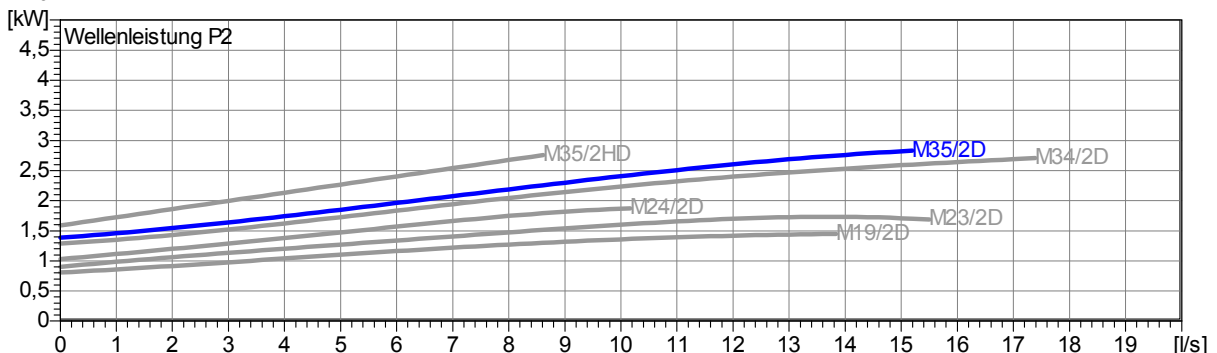
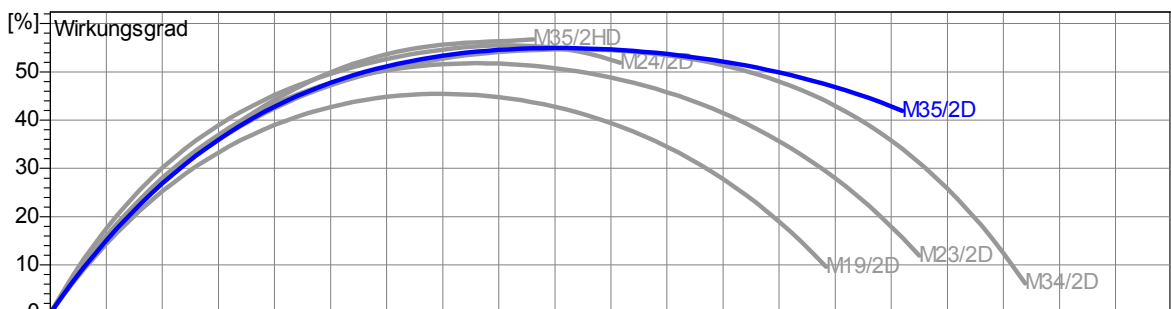
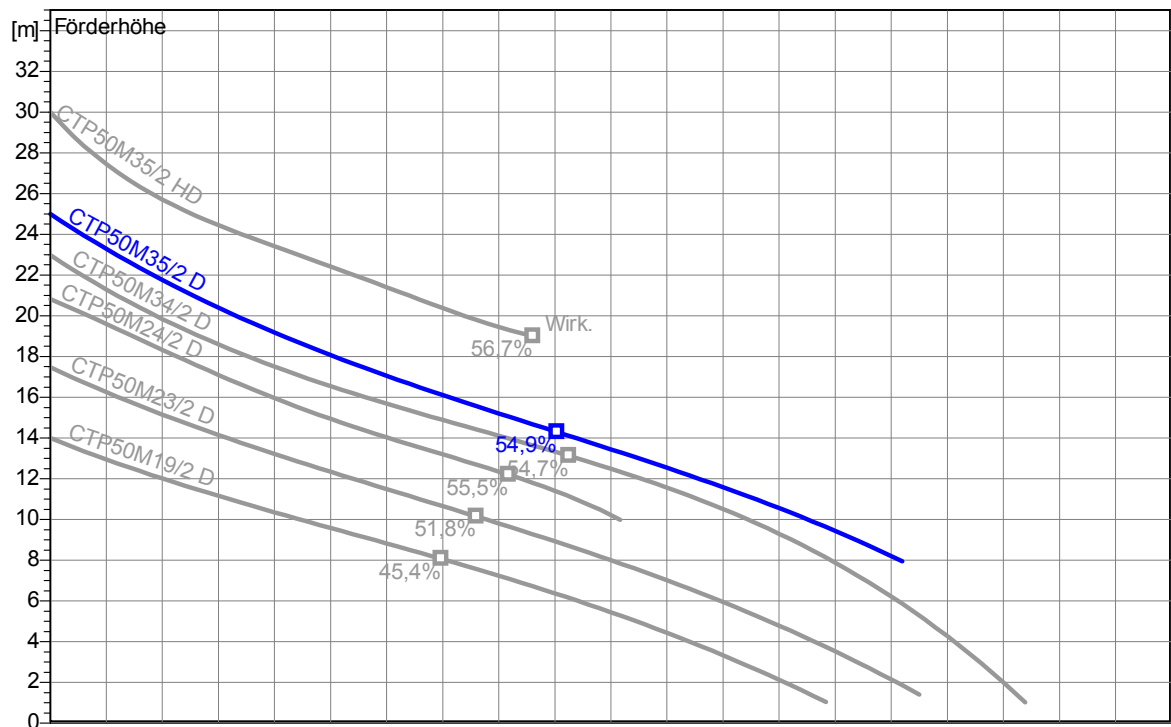


Tabelle Abmessungen (mm)

Lauftrad					
Lauftradtyp: Einschaufelrad	Laufraddurchgang Ø: 50 mm	Max. Ø: 140 mm	Min. Ø: 104 mm	Gew. Ø: 128 mm	
Betriebsdaten					
Drehzahl: 2800 1/min	Frequenz: 50 Hz	Betriebspunkt: Q = 0 l/s	H = 0 m	Wellenleistung P2:	Druckstutzen: R 2 1/2" AG

Leistungsdaten bezogen auf: Wasser, rein [100%]; 293K; 998,3kg/m³; 1,005mm²/s

Testnorm: ISO 9906/A



2.0.1 - 04.05.2011 (Build 7)

Projekt:	Projektnr.:	Erstellt durch:	Seite: 2	Datum: 05.09.2011
----------	-------------	-----------------	--------------------	-----------------------------

Tauchbetrieb mit Bodenaufstellung 2,0-2,8kW
Maße in mm, Buchstaben siehe Tabelle

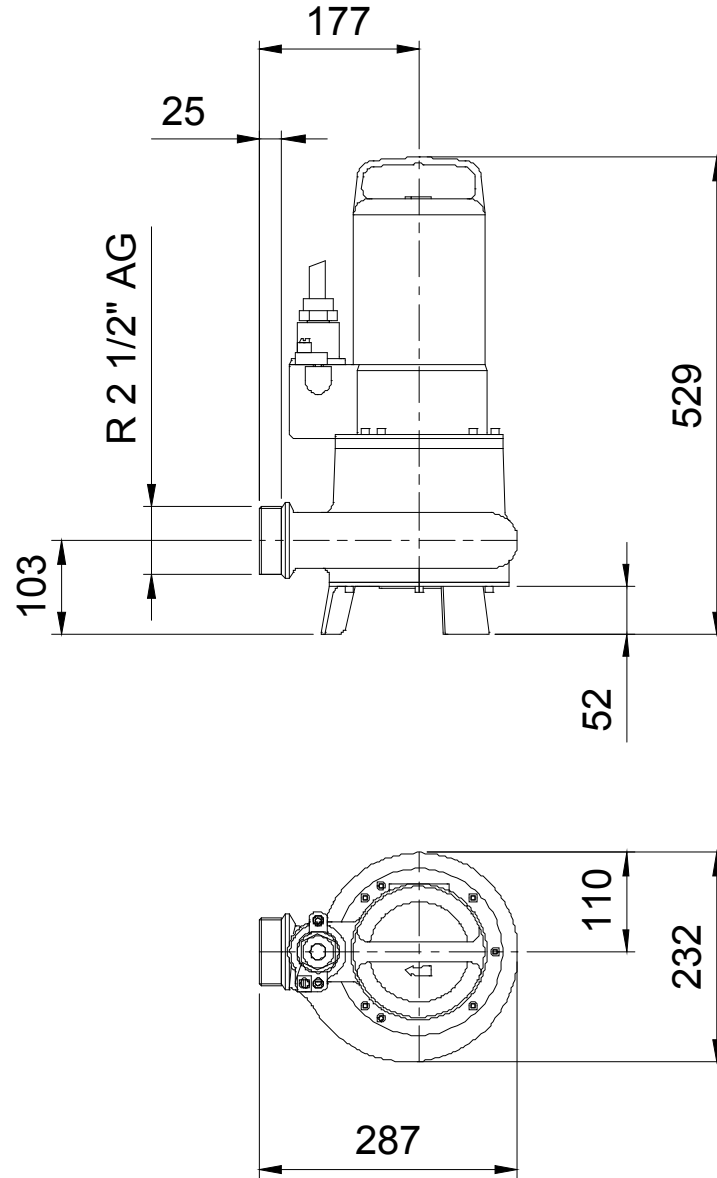


Tabelle Abmessungen (mm)

--	--	--	--

2.0.1 - 04.05.2011 (Build 7)

Betriebsdaten				
Förderstrom	0	l/s	Förderhöhe	0 m
Wellenleistung P2		kW	Geodätische Höhe	0 m
Pumpenwirkungsgrad		%	NPSH - Wert der Pumpe	m
Anlagenart	Einzelbetrieb		Pumpenanzahl	1
Fördergut	Wasser, rein		Betriebstemperatur	293 K
Dichte	998,3	kg/m ³	Kinematische Viskosität	1,005 mm ² /s

Pumpe				
Pumpenbezeichnung	CTP50M35/2 D EX		Drehzahl	2800 1/min
Saugstutzen			Förderhöhe	Max. 25,0 m
Druckstutzen	R 2 1/2" AG			Min. 7,9 m
Laufradtyp	Einschaufelrad		Förderstrom	Max. 15,2 l/s
Lafraddurchgang	50	mm	Max. Pumpenwirkungsgrad	54,9 %
Laufgrad Ø	128	mm	Max. erforderl. Wellenleistung P2	2,8 kW

Motor				
Motorbauart	Tauchmotor		Isolationsklasse	H
Motorbezeichnung	CAM 136.3,5/2 D		Schutzart	IP 68
Frequenz	50	Hz	Temperaturklasse	T4
Nennleistung P1	3,5	kW	Ex-Prüfnummer	PTB 03 ATEX 1049
Nennleistung P2	2,8	kW	Explosionsschutz	Ex II 2 G EEx d IIB T4
Nennzahl	2800	1/min	Wirkungsgrad	100% 81 %
Nennspannung	400	V 3~	bei % Nennleistung	75% %
Nennstrom	7,1	A		50% %
Anlaufstrom, Direkt startend	42,6	A		100% 0,73
Anlaufstrom, Stern-Dreieck	14,2	A	cos phi	75%
Startart	Direkt		bei % Nennleistung	50%
Lastkabel	6G1,5		Steuerkabel	
Lastkabeltyp	H07RN-F PLUS		Steuerkabeltyp	
Kabellänge	10 m		Service Faktor	1,15
Wellenabdichtung	Gleitringdichtung (mediumseitig)		SiC / SiC Viton	
	Gleitringdichtung (motorseitig)		SiC / SiC Viton	
Lagerung	Unterlager		Zweireihiges Schrägkugellager	
	Oberlager		Rillenkugellager	
Bemerkung				

Werkstoffe / Gewicht			
Motorgehäuse	Edelstahl 1.4436	Mechan. Verbindungsteile	Edelstahl
Pumpengehäuse	Edelstahl 1.4436	O-Ringe	FPM, Viton
Laufgrad	Edelstahl 1.4436		
Schleifring	Edelstahl 1.4571		
Motorwelle	Edelstahl 1.4462		
Gewicht Aggregat	51 kg		

Projekt:	Projektnr.:	Erstellt durch:	Seite: 4	Datum: 05.09.2011
----------	-------------	-----------------	--------------------	-----------------------------