



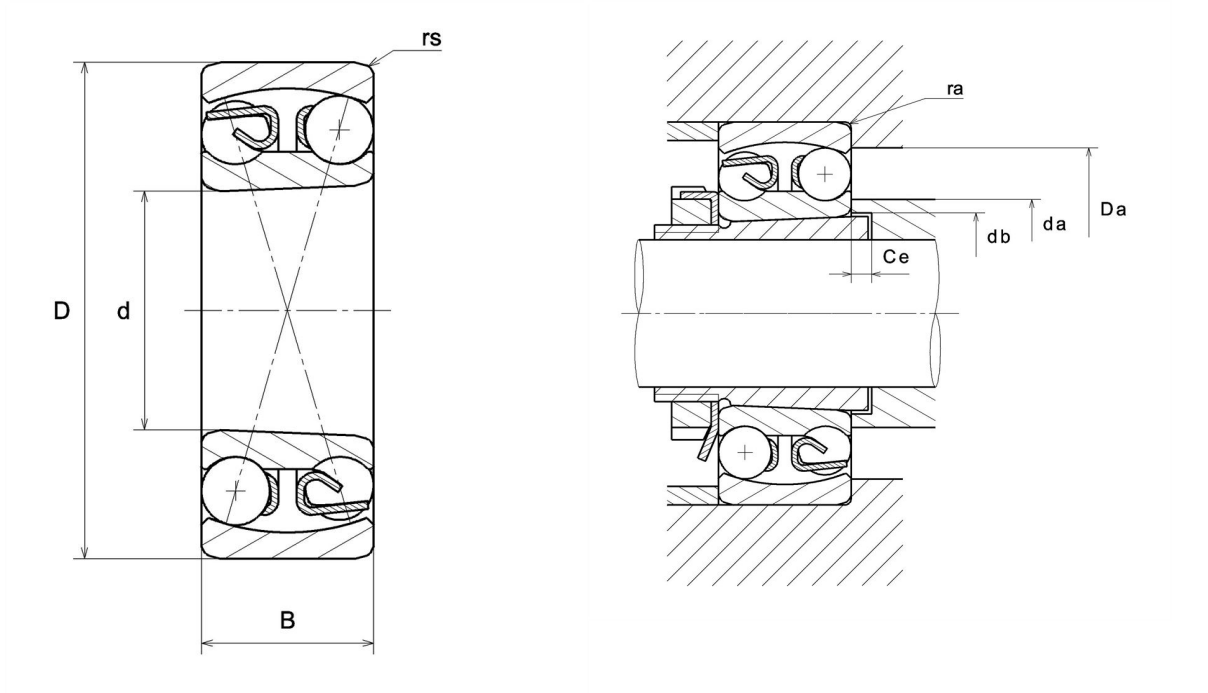
Technisches Datenblatt

2207SK

Pendelkugellager

Pendelkugellager, Radialkontakt, Stahlblechkäfig, Konische Bohrung, offen

Anzeigen



Technische Eigenschaften

d	35 mm
D	72 mm
B	23 mm
rs min	1,1 mm
Referenz der Hülse	H307X
e	0,37
Y1	1,7
Y2	2,6
Y0	1,8
Radiallagerluftklasse	CN
Präzisionsklasse	P0
Masse	0,38 kg
Marke	NTN

Produktleistung

Dynamische Tragzahl, C	21,7 kN
Statische Tragzahl, C0	6,6 kN
Nlim (Öl)	10.000 U/min
Nlim (Fett)	8.500 U/min
Min Betriebstemperatur, Tmin	-20 °C
Max Betriebstemperatur, Tmax	120 °C

Definitionsempfehlungen der Umgebungsteile

da min	41,5 mm
da max	45 mm
db min	39 mm
Ce min	5 mm
Da max	65,5 mm
ra max	1 mm