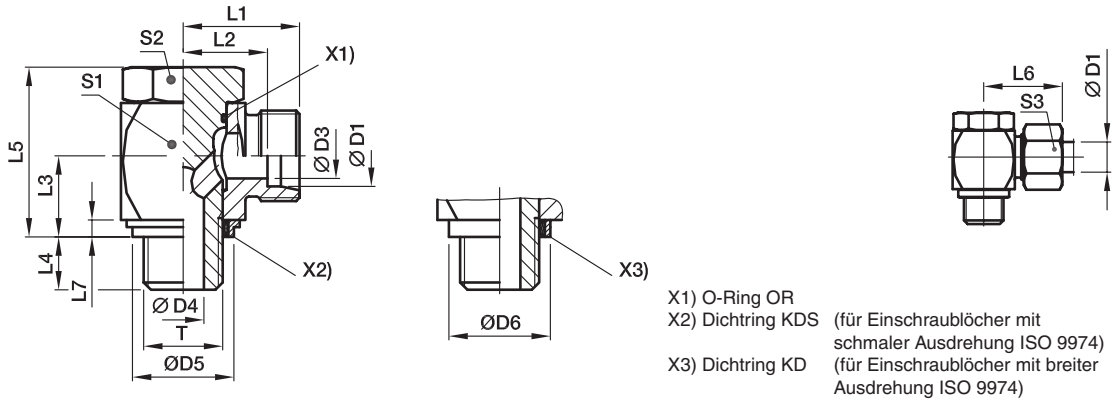


WH-R-KDS Hochdruck-Winkel-Schwenkverschraubung

EO 24° Anschluss / Zöll. Einschraubzapfen mit weichdichtendem Ring



Bau-Reihe	D1	T	D3	D4	D5 KDS	D6 KD	L1	L2	L3	L4	L5	L6	L7	S1	S2	S3	Gewicht g/1 St.	Bestellzeichen*	CF	71	PN (bar) ¹⁾
L ³⁾	06	G 1/8 A	4	4,5	14,9	17	19,0	12,0	10,5	8	24	27	2,5	17	17	14	53	WH06LRKDSOMD	315	315	
	08	G 1/4 A	6	6,0	18,9	22	21,5	14,5	14,0	12	30	29	3,0	22	19	17	101	WH08LRKDSOMD	315	315	
	10	G 1/4 A	8	6,0	18,9	22	22,5	15,5	14,0	12	30	30	3,0	22	19	19	102	WH10LRKDSOMD	315	315	
	12	G 3/8 A	10	7,5	21,9	27	25,0	18,0	16,5	12	36	33	3,0	27	24	22	181	WH12LRKDSOMD	315	315	
	15	G 1/2 A	12	11,0	26,9	32	28,5	21,5	21,5	14	45	37	4,5	32	30	27	312	WH15LRKDSOMD	315	315	
	18	G 1/2 A	15	11,0	26,9	32	28,5	21,0	21,5	14	45	37	4,5	32	30	32	319	WH18LRKDSOMD	315	315	
	22	G 3/4 A	19	17,0	32,9	41	35,0	27,5	24,0	16	53	44	3,5	41	36	36	578	WH22LRKDSOMD	160	160	
	28	G 1 A	24	21,0	39,9	46	39,5	32,0	30,5	18	66	49	3,5	50	46	41	1035	WH28LRKDSOMD	160	160	
	35	G 1 1/4 A	30	27,0	49,9	57	46,5	36,0	35,5	20	76	58	3,5	60	55	50	1499	WH35LRKDSOMD	160	160	
	42	G 1 1/2 A	36	34,0	55,9	64	51,5	40,5	40,5	22	87	63	3,5	70	60	60	2196	WH42LRKDSOMD	160	160	
S ⁴⁾	06	G 1/4 A	4	6,0	18,9	22	23,5	16,5	14,0	12	30	31	3,0	22	19	17	107	WH06SRKDSOMD	400	400	
	08	G 1/4 A	5	6,0	18,9	22	23,5	16,5	14,0	12	30	31	3,0	22	19	19	107	WH08SRKDSOMD	400	400	
	10	G 3/8 A	7	7,5	21,9	27	26,0	18,5	16,5	12	36	35	3,0	27	24	22	188	WH10SRKDSOMD	400	400	
	12	G 3/8 A	8	7,5	21,9	27	26,0	18,5	16,5	12	36	35	3,0	27	24	24	190	WH12SRKDSOMD	400	400	
	14	G 1/2 A	10	11,0	26,9	32	30,5	22,5	21,5	15	45	40	4,5	32	30	27	320	WH14SRKDSOMD	400	400	
	16	G 1/2 A	12	11,0	26,9	32	30,5	22,0	21,5	14	45	40	4,5	32	30	30	324	WH16SRKDSOMD	315	315	
	20	G 3/4 A	16	17,0	32,9	41	37,0	26,5	24,0	16	53	48	3,5	41	36	36	588	WH20SRKDSOMD	315	315	
	25	G 1 A	20	21,0	39,9	46	43,5	31,5	30,5	18	66	56	3,5	50	46	46	1073	WH25SRKDSOMD	250	250	
	30	G 1 1/4 A	25	27,0	49,9	57	50,5	37,0	35,5	20	76	64	3,5	60	55	50	1559	WH30SRKDSOMD	160	160	
	38	G 1 1/2 A	32	34,0	55,9	64	57,5	41,5	40,5	22	87	72	3,5	70	60	60	2296	WH38SRKDSOMD	160	160	

1) Druckwert genannt = Artikel lieferbar

3) L = Leichte Baureihe; 4) S = Schwere Baureihe

$$\frac{PN(\text{bar})}{10} = PN(\text{MPa})$$

Lieferung ohne Mutter und Schneidring. Hinweise zum Bestellen von Komplettverschraubungen bzw. alternativen Dichtungsmaterialien siehe Seite 17.

*Ergänzen Sie bitte die Bestellzeichen mit den Kennbuchstaben für das gewünschte Material.

Bestellzeichen-Ergänzungen			
Material	Kennbuchstaben Oberfläche und Material	Beispiel	Standard-Dichtungswerkstoff (keine zusätzl. Kennbuchstaben erforderlich)
Stahl, verzinkt, Cr(VI)-frei	CF	WH16SRKDSOMDCF	NBR
Edelstahl	71	WH16SRKDOMD71	VIT/PTFE

Edelstahl nur mit Dichtring KD lieferbar!
Im Bestellzeichen KDS durch KD ersetzen.