

**D** Impressum

Diese Bedienungsanleitung ist eine Publikation von Voltcraft®, Lindenweg 15, D-92242 Hirschau, Tel.-Nr. 0180/586 582 7 ([www.voltcraft.de](http://www.voltcraft.de)).

Alle Rechte einschließlich Übersetzung vorbehalten. Reproduktionen jeder Art, z.B. Fotokopie, Mikroverfilmung, oder die Erfassung in elektronischen-Datenverarbeitungsanlagen, bedürfen der schriftlichen Genehmigung des Herausgebers. Nachdruck, auch auszugsweise, verboten.

Diese Bedienungsanleitung entspricht dem technischen Stand bei Drucklegung. Änderung in Technik und Ausstattung vorbehalten.

© Copyright 2009 by Voltcraft®.

**GB** Legal Notice

These operating instructions are a publication by Voltcraft®, Lindenweg 15, D-92242 Hirschau/Germany, Phone +49 180/586 582 7 ([www.voltcraft.de](http://www.voltcraft.de)).

All rights including translation reserved. Reproduction by any method, e.g. photocopy, microfilming, or the capture in electronic data processing systems require the prior written approval by the editor. Reprinting, also in part, is prohibited.

These operating instructions represent the technical status at the time of printing. Changes in technology and equipment reserved.

© Copyright 2009 by Voltcraft®.

**F** Informations légales

Ce mode d'emploi est une publication de la société Voltcraft®, Lindenweg 15, D-92242 Hirschau/Allemagne, Tél. +49 180/586 582 7 ([www.voltcraft.de](http://www.voltcraft.de)).

Tous droits réservés, y compris de traduction. Toute reproduction, quelle qu'elle soit (p. ex. photocopie, microfilm, saisie dans des installations de traitement de données) nécessite une autorisation écrite de l'éditeur. Il est interdit de le réimprimer, même par extraits.

Ce mode d'emploi correspond au niveau technique du moment de la mise sous presse. Sous réserve de modifications techniques et de l'équipement.

© Copyright 2009 par Voltcraft®.

**NL** Colofon

Deze gebruiksaanwijzing is een publicatie van de firma Voltcraft®, Lindenweg 15, D-92242 Hirschau/Duitsland, Tel. +49 180/586 582 7 ([www.voltcraft.de](http://www.voltcraft.de)).

Alle rechten, vertaling inbegrepen, voorbehouden. Reproducties van welke aard dan ook, bijvoorbeeld fotokopie, microverfilming of de registratie in elektronische gegevensverwerkingsapparatuur, vereisen de schriftelijke toestemming van de uitgever. Nadruk, ook van uittreksels, verboden.

Deze gebruiksaanwijzing voldoet aan de technische stand bij het in druk bezorgen. Wijziging van techniek en uitrusting voorbehouden.

© Copyright 2009 by Voltcraft®.



**VOLTCRAFT®**

Version 01/09



Seite 3 – 16

Page 17 – 30

Page 31 – 44

Pagina 45 – 58

- D** Batterietester MS-229 LCD
- GB** Battery Tester MS-229 LCD
- F** Testeur de piles MS-229 LCD
- NL** Batterietester MS-229 LCD

Best.-Nr./ Item No. / N° de commande / Bestnr.: 10 04 99

**D** Diese Bedienungsanleitung gehört zu diesem Produkt. Sie enthält wichtige Hinweise zur Inbetriebnahme und Handhabung. Achten Sie hierauf, auch wenn Sie dieses Produkt an Dritte weitergeben.

Heben Sie deshalb diese Bedienungsanleitung zum Nachlesen auf! Eine Auflistung der Inhalte finden Sie in dem Inhaltsverzeichnis mit Angabe der entsprechenden Seitenzahlen auf Seite 3.

**GB** These Operating Instructions accompany this product. They contain important information on setting up and using the device. You should refer to these instructions, even if you are buying this product for someone else.

Please retain these Operating Instructions for future use! A list of the contents can be found in the Table of contents, with the corresponding page number, on page 17.

**F** Le présent mode d'emploi fait partie intégrante du produit. Il comporte des directives importantes pour la mise en service et la manipulation de l'appareil. Tenir compte de ces remarques, même en cas de transfert du produit à un tiers.

Conserver ce mode d'emploi afin de pouvoir le consulter à tout moment. La table des matières avec indication des pages correspondantes se trouve à la page 31.

**NL** Deze gebruiksaanwijzing hoort bij dit product. Zij bevat belangrijke informatie over de inbedrijfstelling en het gebruik. Let hierop, ook wanneer u dit product aan derden overhandigt.

Bewaar daarom deze gebruiksaanwijzing om in voorkomende gevallen te kunnen raadplegen. In de inhoudsopgave op pagina 45 vindt u een lijst met inhoudspunten met vermelding van het bijbehorende.

### Percentagereferentie van de overgebleven batterijvoltages

Batterijtype	0%	100%
1,2V Oplaadbare batterij	0.90V	1.29V
1,5V Zwaar gebruik	1.14V	1.50V
1,5V Alkaline		
3,0V	2.00V	3.00V
6,0V	3.58V	6.00V
9,0V Zwaar gebruik	7.50V	9.00V
9,0V Alkaline		
12,0V	6.00V	11.90V

### ⓓ Inhaltsverzeichnis

#### Einführung

1. Bestimmungsgemäße Verwendung
2. Sicherheitshinweise
3. Bedienelemente
4. Display
5. Batteriewechsel
6. Betrieb
7. Pflege und Wartung
8. Entsorgung
9. Technische Daten

Beziehung zwischen verbleibender Batteriespannung und dem prozentualen Anteil

Seite

4

5

6

9

10

11

11

13

13

15

16

## Einführung

Sehr geehrte Kundin, sehr geehrter Kunde,

mit diesem Voltcraft®-Produkt haben Sie eine sehr gute Entscheidung getroffen, für die wir Ihnen danken möchten. Sie haben ein überdurchschnittliches Qualitätsprodukt aus einer Marken-Familie erworben, die sich auf dem Gebiet der Mess-, Lade und Netztechnik durch besondere Kompetenz und permanente Innovation auszeichnet.

Mit Voltcraft® werden Sie als anspruchsvoller Bastler ebenso wie als professioneller Anwender auch schwierigen Aufgaben gerecht. Voltcraft® bietet Ihnen zuverlässige Technologie zu einem außergewöhnlich günstigen Preis-/Leistungsverhältnis. Wir sind uns sicher: Ihr Start mit Voltcraft® ist zugleich der Beginn einer langen und guten Zusammenarbeit.

**Viel Spaß mit Ihrem neuen Voltcraft®-Produkt!**

## 9. Technische gegevens

Bedrijfsspanning:	3V <sup>---</sup>
Opgenomen vermogen:	max. 5mA
Batterijtype:	2 LR44 rondcellen (Bestnr. 65 20 44)
Operationele temperatuur:	0°C tot 50°C
Operationele vochtigheid:	relatieve vochtigheid <80%, niet-condenserend
Gewicht:	ongeveer 85g
Afmetingen (L x B x H):	133 x 63 x 22 mm

## Verwijdering van gebruikte batterijen/ accu's!



U bent als eindverbruiker wettelijk (**KCA-voorschriften**) verplicht om alle lege batterijen en accu's in te leveren; **afvoer via het huisvuil is niet toegestaan!**



Batterijen/accu's die schadelijke stoffen bevatten zijn met de hiernaast aangegeven symbolen gekenmerkt, die op het verbod van afvalverwerking via het huisvuil wijzen. De aanduidingen voor de uitslaggevende zware metalen zijn: **Cd** = cadmium, **Hg** = kwik, **Pb** = lood.

Uw lege batterijen en accu's kunt u bij de verzamelpunten van uw gemeente, in onze vestigingen en op alle plaatsen waar batterijen en accu's verkocht worden kosteloos inleveren!

Zo voldoet u aan de wettelijke verplichtingen voor afvalscheiding en draagt u bij aan de bescherming van het milieu!

## 1. Bestimmungsgemäße Verwendung

Dieses Produkt ist für das Testen von handelsüblichen Batterien innerhalb eines Spannungsbereiches von 1,2 V bis 12 V<sub>DC</sub> vorgesehen. Für ein objektives Messergebnis werden die Batterien/Akkus unter Belastung getestet. Die Strombelastung muss vorher entsprechend dem Batterie-/Akkutyp eingestellt werden.

Die Batteriespannung bei Belastung und der Anteil verbleibender Batteriespannung werden auf dem Display angezeigt. Für den Betrieb werden zwei 1,5 V Knopfzellen (LR44) benötigt.

**Das Produkt ist EMV-geprüft und erfüllt die Anforderungen der geltenden europäischen und nationalen Richtlinien. Die CE-Konformität wurde nachgewiesen, die entsprechenden Erklärungen sind beim Hersteller hinterlegt.**

Aus Sicherheits- und Zulassungsgründen (CE) ist das eigenmächtige Umbauen und/oder Verändern des Produktes nicht gestattet.

Eine andere Verwendung als oben beschrieben ist nicht erlaubt und kann zur Beschädigung des Produkts führen. Darüber hinaus ist dies mit Gefahren, wie z. B. Kurzschluss, Brand, Stromschlag usw. verbunden. Lesen Sie die Bedienungsanleitung genau durch und bewahren Sie diese für späteres Nachschlagen auf.

## 2. Sicherheitshinweise



Bei Schäden, die durch Nichtbeachtung dieser Bedienungsanleitung verursacht werden, erlischt der Garantieanspruch! Für Folgeschäden und bei Sach- und Personenschäden, die durch unsachgemäße Handhabung oder Nichtbeachten der Sicherheitshinweise verursacht werden, übernehmen wir keine Haftung!

Wichtige Hinweise, die unbedingt zu beachten sind, werden in dieser Bedienungsanleitung durch das Ausrufezeichen gekennzeichnet.

### Produktsicherheit

- Das Gerät darf keinen erheblichen mechanischen Belastungen oder starken Vibrationen ausgesetzt werden.
- Das Gerät darf keinen elektromagnetischen Feldern, extremen Temperaturen, direkter Sonneneinstrahlung oder Feuchtigkeit ausgesetzt werden.
- Lesen Sie vor Überprüfung die Herstellerhinweise für die jeweiligen Batterien durch.
- Das Gerät sollte nicht sofort eingesetzt werden, wenn es aus einem Bereich mit kalter Umgebungstemperatur in einen warmen Raum gebracht wurde. Kondenswasser kann das Gerät zerstören. Warten Sie mit dem Einsatz des Produkts, bis es sich an die veränderte Umgebungstemperatur angepasst hat.

## 7. Onderhoud

Maak de behuizing schoon met een schone, droge en zachte doek of een vochtige doek voor opgehoopt stof.

Gebruik nooit agressieve schoonmaakmiddelen of chemische oplosmiddelen omdat deze de behuizing kunnen beschadigen.

Gebruik geen overmatige druk op het scherm, dat kan leiden tot schade of krassen.

Laat het product na het schoonmaken volledig drogen voor het weer in gebruik te nemen!

## 8. Verwijdering

### Verwijder gebruikte elektrische en elektronische apparatuur



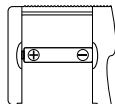
In het belang van het behoud, de bescherming en de verbetering van de kwaliteit van het milieu, de bescherming van de gezondheid van de mens en een behoedzaam en rationeel gebruik van natuurlijke hulpbronnen dient de gebruiker een niet te repareren of afgedankt product in te leveren bij de desbetreffende inzamelpunten overeenkomstig de wettelijke voorschriften.

Het symbool met de doorgekruiste afvalbak geeft aan dat dit product gescheiden van het gewone huishoudelijke afval moet worden ingeleverd.

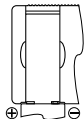
- Druk op de "▼" (7) of "▲" (8) knop om het batterijvoltage te kiezen (1.2, 1.5, 3, 6, 9, 12V).
- Druk op de knop "SET" ter bevestiging van de geselecteerde testspanning.
- Stel de belasting selectie schakelaar (6) in om de teststroomsterkte in te stellen. Bekijk de onderstaande tabel voor de juiste instelling.

Schakelaar positie	Links	Midden	Rechts
Batterijvoltage	1.2V/ 1.5V	3V/ 12V	6V/ 9V
Test stroomsterkte	30mA	6 – 24mA	30 – 40mA

- Plaats de testbatterij zoals in het onderstaande schema staat weergegeven.



Voor knoopcellen of rondcellen



Voor 9V batterij

De tester zal overgaan op slaapstand wanneer 1 minuut lang geen knop is ingedrukt. De stand-by modus kan worden verlaten door het gedurende drie seconden indrukken en vasthouden van de knop "MODE/ START" (4), of door het bedienen van de "ON/ OFF" (9) knop.

## Batteriesicherheit

- Achten Sie beim Einlegen der Batterien auf die richtige Polung. Die korrekte Polung wird auf der Innenseite des Batteriefaches ("+" = positiv; "-" = negativ) angegeben.
- Entfernen Sie die Batterien, wenn das Gerät für längere Zeit nicht benutzt wird, um Schäden durch auslaufende Batterien zu vermeiden. Ausgelaufene oder beschädigte Batterien können bei Hautkontakt zu Verätzungen führen, daher sollten Sie entsprechende Schutzhandschuhe tragen, wenn Sie diese handhaben.
- Bewahren Sie Batterien außerhalb der Reichweite von Kindern auf. Lassen Sie Batterien nicht unbeaufsichtigt herumliegen, da sie von Kindern oder Haustieren verschluckt werden könnten.
- Alle Batterien sollten zum gleichen Zeitpunkt ersetzt werden. Das Mischen von alten und neuen Batterien im Gerät kann zum Auslaufen der Batterien und zur Beschädigung des Geräts führen.
- Nehmen Sie keine Akkus auseinander, schließen Sie sie nicht kurz, und werfen Sie sie nicht ins Feuer. Versuchen Sie niemals, Batterien aufzuladen. Es besteht Explosionsgefahr!

## Sonstiges

- Das Produkt ist kein Spielzeug. Es gehört nicht in Kinderhände und ist von Haustieren fernzuhalten!
- In gewerblichen Einrichtungen sind die Unfallverhütungsvorschriften des Verbandes der gewerblichen Berufsgenossenschaften für elektrische Anlagen und Betriebsmittel zu beachten.
- In Schulen, Ausbildungsstätten, Hobby- und Selbsthilfwerkstätten ist der Umgang mit elektrischen Geräten durch geschultes Personal verantwortlich zu überwachen.
- Eine Reparatur des Geräts darf nur durch eine Fachkraft bzw. einer Fachwerkstatt erfolgen.
- Sollten Sie noch Fragen zum Umgang mit dem Gerät haben, die in dieser Bedienungsanleitung nicht beantwortet werden, steht Ihnen unser Technischer Support unter folgender Anschrift und Telefonnummer zur Verfügung:  
Votcraft®, 92242 Hirschau, Lindenweg 15, Germany, phone 0180 / 586 582 723 8

## 5. Batterij vervangen

Vervang de batterij wanneer het lege batterij icoon, , oplicht op het scherm (3).

1. Zet de tester uit met de "AAN/UIT" knop (9) en verwijder alle batterijen die getest worden.
2. Open het batterijcompartiment (10).
3. Plaats twee LR44/AG-13/L1154 rondcellen in het batterijcompartiment (10) en let op de polariteit ("+" = positief). De positieve pool van de rondcel moet naar links wijzen.
4. Sluit het batterijcompartiment (10).

## 6. Bediening

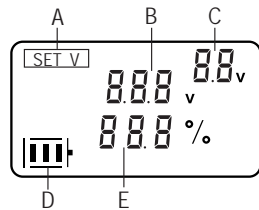


Batterijen die getest worden dienen verwijderd te worden van het apparaat vóór de meting.

1. Zet de tester aan via de "AAN/UIT" knop (9).
2. Druk op de "MODE/START" knop (4) om het vastgestelde voltage in te stellen van de test batterij. De voltageselectie indicator zal knipperen.

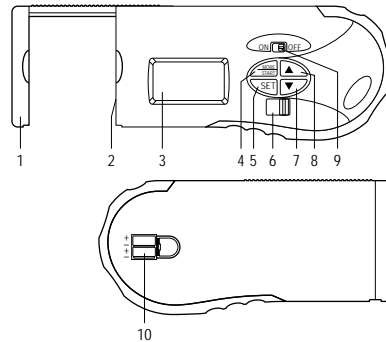


## 4. Beeldscherm



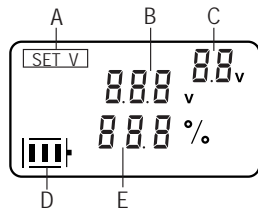
- A Voltageselectie indicator
- B Resterende batterij capaciteit
- C Instellen batterij voltage
- D Lege batterij icoon
- E Percentage resterende batterij capaciteit

## 3. Bedienelemente



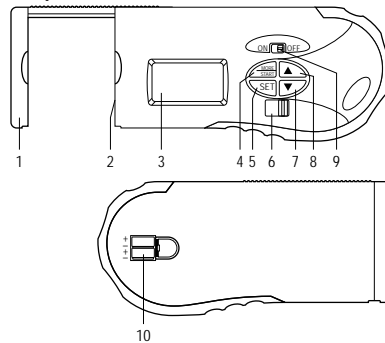
- 1 Positiver Batteriepol
- 2 Negativer Batteriepol
- 3 Display
- 4 „MODE/START“-Taste
- 5 „SET“-Taste
- 6 Auswahlschalter für Belastung
- 7 „▼“-Taste
- 8 „▲“-Taste
- 9 „ON/OFF“-Schalter (Ein/Aus)
- 10 Batteriefach

## 4. Display



- A Anzeige für Spannungsauswahl
- B Verbleibende Batteriespannung
- C Batteriespannung voreinstellen
- D Symbol für schwache Batterie
- E Anteil verbleibender Batteriespannung

## 3. Operationele onderdelen



- 1 Positieve batterijzijde
- 2 Negatieve batterijzijde
- 3 Beeldscherm
- 4 "MEER/START" knop
- 5 "SET" knop
- 6 Lading selectie schakelaar
- 7 "▼" knop
- 8 "▲" knop
- 9 "AAN/UIT" schakelaar
- 10 Batterij compartiment

## Diversen

- Het product zijn geen speelgoed en dienen buiten bereik te worden gehouden van kinderen en huisdieren!
- In industriële omgevingen dienen Arbo-voorschriften ter voorkoming van ongevallen met betrekking tot elektrische installaties en bedrijfsmiddelen in acht te worden genomen.
- In scholen, trainingscentra, tijdens hobby- en doe-het-zelf cursussen, dient de hantering van het meetinstrument onder toezicht van getraind personeel te geschieden.
- Reparaties mogen alleen worden uitgevoerd door een vakman/gespecialiseerde onderhoudsdienst.
- Voor vragen over het omgaan met de batterij tester, die niet beantwoord worden in deze gebruiksaanwijzing, is onze afdeling technische ondersteuning bereikbaar op het volgende adres en telefoonnummer:  
Votcraft®, 92242 Hirschau, Lindenweg 15, Duitsland, telefoon 0180/586 582 723 8

## 5. Batteriewechsel

Wenn das Symbol für schwache Batterie, , auf dem Display (3) erscheint, legen Sie eine neue Batterie ein.

1. Schalten Sie das Testgerät über den „ON/OFF“-Schalter (9) aus und entnehmen Sie sämtliche getesteten Batterien.
2. Öffnen Sie die Batteriefachabdeckung (10).
3. Legen Sie zwei LR44/AG-13/L1154 Knopfzellenbatterien in das Batteriefach (10) und beachten Sie dabei die korrekte Polung („+“ = positiv). Der positive Pol der Knopfzellenbatterien sollte nach links zeigen.
4. Schließen Sie die Batteriefachabdeckung (10).

## 6. Betrieb



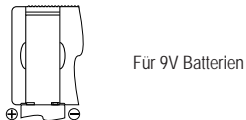
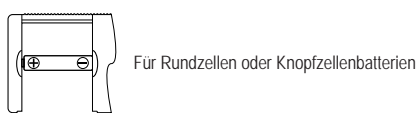
Testbatterien sollten dem Gerät vor der Messung entnommen werden.

1. Schalten Sie das Messgerät über den „ON/OFF“-Schalter (9) ein.
2. Drücken Sie die „MODE/START“-Taste (4), um die entsprechende Spannung für die Testbatterie einzustellen. Die Anzeige für Spannungsauswahl blinkt auf.

- Drücken Sie die Taste „▼“ (7) oder „▲“ (8), um die Batteriespannung auszuwählen (1.2, 1.5, 3, 6, 9, 12V).
- Drücken Sie die Taste „SET“ zum Bestätigen der gewählten Testspannung.
- Stellen Sie über den Auswahlschalter für die Belastung (6) den Teststrom ein. Richten Sie sich bitte für eine korrekte Einstellung nach folgender Tabelle.

Schalterposition	Links	Mitte	Rechts
Batteriespannung	1.2V/ 1.5V	3V/ 12V	6V/ 9V
Teststrom	30mA	6 – 24mA	30 – 40mA

- Legen Sie die Testbatterie wie im folgenden Schaubild angezeigt ein.



Das Messgerät aktiviert den Stand-by-Modus, wenn 1 Minute lang keine Taste gedrückt wird. Sie können den Stand-by-Modus verlassen, indem Sie die „MODE/START“-Taste (4) für 3 Sekunden gedrückt halten, oder durch Betätigen des „ON/OFF“-Schalters (9).

## Batterijveiligheid

- Juiste polariteit dient in acht genomen te worden bij het installeren van de batterijen. De correcte polariteit is in het oplaadcompartiment aangegeven („+“ = positief; „-“ = negatief).
- Batterijen dienen uit het apparaat verwijderd te worden wanneer het voor langere tijd niet gebruikt wordt, om schade door lekkage te voorkomen. Lekkende of beschadigde batterijen kunnen brandwonden veroorzaken wanneer het zuur in contact komt met de huid, draag daarom beschermende handschoenen bij het hanteren van beschadigde batterijen.
- Batterijen dienen buiten bereik te worden gehouden van kinderen. Laat de batterij niet rondslingeren. Het gevaar op inslikken bestaat voor kinderen en huisdieren.
- Alle batterijen dienen tegelijkertijd vervangen te worden. Het mengen van oude met nieuwe batterijen in het apparaat kan leiden tot batterijlekkage en beschadiging van het apparaat.
- Batterijen mogen niet worden ontmanteld, kortgesloten of verbrand. Probeer nooit niet-oplaadbare batterijen op te laden. Het risico bestaat op een explosie!

## 2. Veiligheidsinstructies



Wij zijn niet verantwoordelijk voor schade aan eigendom of lichamelijke letsels indien het product verkeerd gebruikt werd op om het even welke manier of beschadigd werd door het niet naleven van deze bedieningsinstructies. De waarborg vervalt dan!

Het uitroepteken geeft belangrijke informatie aan voor deze bedieningsinstructies waaraan u zich strikt moet houden.

### Productveiligheid

- Stel het product niet bloot aan sterke mechanische belasting of intense trillingen.
- Stel het product niet bloot aan elektromagnetische velden, extreme temperaturen, direct zonlicht of vocht.
- De gebruiksaanwijzingen van de fabrikant van de respectievelijke batterijen dienen in acht genomen te worden, voordat ze worden testen.
- Het product mag niet direct worden gebruikt nadat het van een koude omgeving naar een warme omgeving is gebracht. Condens kan het product beschadigen. Wacht totdat het product is geacclimatiseerd voordat het in gebruik genomen wordt.

## 7. Pflege und Wartung

Reinigen Sie das äußere Gehäuse mit einem sauberen, weichen und trockenen Tuch oder einem leicht angefeuchteten Tuch bei starker Verschmutzung.

Benutzen Sie niemals scharfe Reinigungsprodukte oder chemische Lösungen, da sie das äußere Gehäuse beschädigen könnten. Üben Sie keinen starken Druck auf das Display aus, da dies zu Beschädigungen oder Kratzern führen könnte. Lassen Sie das Produkt nach der Reinigung vollständig trocknen, bevor Sie es wieder in Betrieb nehmen!

## 8. Entsorgung

### Entsorgung von Elektro- und Elektronikgeräten



Im Interesse unserer Umwelt und um die verwendeten Rohstoffe möglichst vollständig zu recyceln, ist der Verbraucher aufgefordert, gebrauchte und defekte Geräte zu den öffentlichen Sammelstellen für Elektroschrott zu bringen.

Das Zeichen der durchgestrichenen Mülltonne mit Rädern bedeutet, dass dieses Produkt an einer Sammelstelle für Elektronikschrott abgegeben werden muss, um es durch Recycling einer bestmöglichen Rohstoffwiederverwertung zuzuführen.

## Entsorgung verbrauchter Batterien / Akku



Sie als Endverbraucher sind gesetzlich (**Batterieverordnung**) zur Rückgabe aller gebrauchten Batterien und Akkus verpflichtet; **eine Entsorgung über den Hausmüll ist untersagt!**



Schadstoffärmste Batterien/Akkus sind mit nebenstehenden Symbolen gekennzeichnet, die auf das Verbot der Entsorgung über den Hausmüll hinweisen. Die Bezeichnungen für das ausschlaggebende Schwermetall sind: **Cd** = Cadmium, **Hg** = Quecksilber, **Pb** = Blei (Bezeichnung steht auf der Batterie/Akku z.B. unter den links abgebildeten Mülltonnen-Symbolen).

Ihre verbrauchten Batterien/Akkus können Sie unentgeltlich bei den Sammelstellen Ihrer Gemeinde, unseren Filialen oder überall dort abgeben, wo Batterien/Akkus verkauft werden!

Somit werden Sie Ihren gesetzlichen Pflichten gerecht und tragen zum Umweltschutz bei!

## 1. Bedoeld gebruik

Dit product is bedoeld voor het testen van gangbare batterijen met een voltagebereik tussen 1.2 V en 12 V<sub>DC</sub>. Voor een objectieve meting dienen de batterijen onder belasting getest te worden. De ingestelde stroomsterkte onder belasting is afhankelijk van het type batterij/opslag batterij.

De batterij capaciteit onder belasting en het percentage van de resterende batterij capaciteit worden op het scherm weergegeven. Twee 1.5 V rondcellen (LR44) zijn nodig voor gebruik.

**Dit product voldoet aan de Europese en nationale eisen betreffende elektromagnetische compatibiliteit (EMC). De CE-conformiteit werd gecontroleerd en de betreffende verklaringen en documenten werden neergelegd bij de fabrikant.**

Het eigenhandig ombouwen en/of veranderen van het product is niet toegestaan om veiligheids- en keuringsredenen (CE).

Een andere toepassing dan hierboven beschreven, is niet toegestaan en kan leiden tot beschadiging van het product. Daarnaast bestaat het risico van bijv. kortsluiting, brand, elektrische schokken, enz. Lees de gebruiksaanwijzing grondig en bewaar deze voor raadpleging in de toekomst.

## Inleiding

Geachte klant,

Wij danken u hartelijk voor het aanschaffen van dit Voltcraft®-product. Hiermee heeft u een uitstekend product in huis gehaald. U heeft een meer dan gemiddeld kwaliteitsproduct aangeschaft uit een merkfamilie die zich op het gebied van meet-, laad-, en voedingstechniek onderscheidt door specifieke vakkundigheid en permanente innovatie.

Met Voltcraft® worden gecompliceerde taken voor u als kieskeurige doe-het-zelver of als professionele gebruiker al gauw kinderspel. Voltcraft® biedt u betrouwbare technologie met een buitengewoon gunstige verhouding van prijs en prestatie. Wij zijn ervan overtuigd: uw keuze voor Voltcraft® is tegelijkertijd het begin van een langdurige en prettige samenwerking.

**Veel plezier met uw nieuwe Voltcraft®-product!**

## 9. Technische Daten

Betriebsspannung:	3V <sup>---</sup>
Stromverbrauch:	max. 5mA
Batterietyp:	2 LR44 Knopfzellenbatterie (Best Nr. 65 20 44)
Betriebstemperatur:	0°C bis 50°C
Arbeitsluftfeuchtigkeit:	Relative Feuchtigkeit <80 %, nicht-kondensierend
Gewicht:	ca. 85g
Abmessungen (L x B x H):	133 x 63 x 22 mm

## Beziehung zwischen verbleibender Batteriespannung und dem prozentualen Anteil

Batterietyp	0%	100%
1,2V Akku	0.90V	1.29V
1,5V Hochleistung	1.14V	1.50V
1,5V Alkaline		
3,0V	2.00V	3.00V
6,0V	3.58V	6.00V
9,0V Hochleistung	7.50V	9.00V
9,0V Alkaline		
12,0V	6.00V	11.90V

## **NL** Inhoudsopgave

### Inleiding

1. Bedoeld gebruik
  2. Veiligheidsinstructies
  3. Operationele onderdelen
  4. Beeldscherm
  5. Batterij vervangen
  6. Bediening
  7. Onderhoud
  8. Verwijdering
  9. Technische gegevens
- Percentagereferentie van de overgebleven batterijvoltages

Pagina

46

47

48

51

52

53

53

55

55

57

58



### Référence du pourcentage des tensions de pile restantes

Type de pile	0%	100%
1,2 V pile rechargeable	0.90V	1.29V
1,5 V pile à grande capacité	1.14V	1.50V
1,5V alcaline		
3,0V	2.00V	3.00V
6,0V	3.58V	6.00V
9,0V pile à grande capacité	7.50V	9.00V
9,0V alcaline		
12,0V	6.00V	11.90V

### 🇬🇧 Table of contents

#### Introduction

	Page
	18
1. Intended use	19
2. Safety instructions	20
3. Operating elements	23
4. Display	24
5. Battery replacement	25
6. Operation	25
7. Maintenance	27
8. Disposal	27
9. Technical data	29
Relationship between remaining battery voltage and its percentage	30

## Introduction

Dear Customer,

Thank you very much for making the excellent decision to purchase a Voltcraft® product. You have acquired an above-average quality product from a brand family which has distinguished itself in the field of measuring, charging and network technology by particular competence and permanent innovation.

Whether you are a sophisticated do-it-yourself electronics enthusiast or a professional user, with a Voltcraft® product you always have the optimal solution at hand, even for solving the most difficult problems. Along with the remarkable feature that we offer the advanced technology and the robust quality of our Voltcraft® products at a favourable cost-performance ratio that is almost unbeatable. We are certain that using Voltcraft® will be the beginning of a long, successful relationship.

**We hope you will enjoy using your new Voltcraft® product!**

## 9. Données techniques

Tension de fonctionnement :	3V <sub>DC</sub>
Consommation de courant :	max. 5mA
Type de pile :	2 piles bouton LR44 (N° de commande 65 20 44)
Température de fonctionnement :	0°C à 50°C
Humidité de fonctionnement :	humidité relative <80 %, sans condensation
Poids :	environ 85g
Dimensions (L x l x H) :	133 x 63 x 22 mm

## Mise au rebut de piles/accumulateurs usagés



Le consommateur final est légalement tenu (**ordonnance relative à l'élimination des piles usagées**) de rapporter toutes les piles et tous les accus usagés ; **il est interdit de les jeter dans les ordures ménagères !**



Les piles et accumulateurs qui contiennent des substances toxiques sont caractérisés par les symboles ci-contre, qui indiquent l'interdiction de les jeter dans les ordures ménagères. Les désignations pour le métal lourd prépondérant sont : **Cd** = Cadmium, **Hg** = Mercure, **Pb** = Plomb (la désignation se trouve sur la pile/l'accu, par ex. en dessous des symboles de poubelles qui figurent à gauche).

Vous pouvez rapporter gratuitement vos piles et accus usagés aux centres de récupération de votre commune, à nos succursales ou à tous les points de vente de piles et d'accumulateurs.

Vous répondez ainsi aux exigences légales et contribuez à la protection de l'environnement !

## 1. Intended use

The product is intended for testing the common batteries within a voltage range of 1.2 V to 12 V $\overline{=}$ . For an objective measuring result, the batteries/rechargeable batteries are tested under load. The current under load has to be preset depending on the type of battery/storage battery.

The battery voltage under load and the percentage of remaining battery voltage are indicated on the display. Two 1.5 V button cells (LR44) are required for operation.

**This product fulfils European and national requirements related to electromagnetic compatibility (EMC). CE conformity has been verified and the relevant statements and documents have been deposited at the manufacturer.**

Unauthorised conversion and/or modification of the product are inadmissible because of safety and approval reasons (CE).

Any usage other than described above is not permitted and can damage the product and lead to associated risks such as short-circuit, fire, electric shock, etc. Please read the operating instructions thoroughly and keep them for further reference.

Drawings in the manual may differ from the actual product. They are given as illustrations only.

## 2. Safety instructions



We do not assume liability for resulting damages to property or personal injury if the product has been abused in any way or damaged by improper use or failure to observe these operating instructions. The warranty will then expire!

An exclamation mark in a triangle indicates important information in the operating instructions. Carefully read the whole operating instructions before operating the device, otherwise there is risk of danger.

### Product safety

- The product must not be subjected to heavy mechanical stress or intense vibration.
- The product must not be exposed to electromagnetic fields, extreme temperatures, direct sunlight or dampness.
- The manufacturer's instructions for the respective batteries must be observed before measurement.
- The product should not be used immediately after it has been brought from an area of cold temperature to an area of warm temperature. Condensed water might destroy the product. Wait until the product adapts to the new ambient temperature before use.

## 7. Entretien

Nettoyer le boîtier extérieur avec un chiffon propre, doux et sec ou légèrement humide pour enlever de la poussière accumulée. Ne jamais utiliser de produits de nettoyage puissants ou de solvants chimiques qui pourraient endommager le boîtier extérieur. Ne pas appuyer de façon excessive sur l'écran d'affichage, cela pourrait l'endommager ou le rayer. Après le nettoyage, laisser l'appareil sécher totalement avant de vous en servir à nouveau !

## 8. Elimination des déchets

### Mise au rebut d'équipements électriques et électroniques



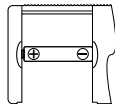
Afin de respecter l'environnement et de recycler au maximum les objets usagés, il est demandé à l'utilisateur de rapporter les appareils à mettre au rebut aux points de collecte et de recyclage appropriés.

Le logo représentant une poubelle à roulettes barrée d'une croix signifie que ce produit doit être apporté à un point de collecte et de recyclage des produits électroniques pour que ses matières premières soient recyclées au mieux.

- Appuyer sur le bouton « ▼ » (7) or « ▲ » (8) pour choisir la tension des piles (1,2, 1,5, 3, 6, 9, 12 V).
- Appuyer sur le bouton « SET » pour confirmer la tension d'essai sélectionnée.
- Régler l'interrupteur de choix de charge (6) pour régler le courant du test. Veuillez vous reporter au tableau suivant pour des réglages corrects.

Position de l'interrupteur	Gauche	Milieu	Droite
Tension des piles	1.2V/ 1.5V	3V/ 12V	6V/ 9V
Courant du test	30mA	6 – 24mA	30 – 40mA

- Insérer la pile à tester comme indiqué sur le diagramme suivant.



Pour cellules mono ou pile bouton



Pour pile 9 V

Le testeur passera en mode veille si aucun bouton n'est pressé pendant plus d'1 minute. Vous pouvez quitter le mode veille soit en appuyant sur le bouton « MODE/START » (4) et en le tenant enfoncé pendant 3 secondes soit en utilisant le commutateur « ON/OFF » (9).


### Battery safety

- Correct polarity must be observed while inserting the batteries. The correct polarity is indicated inside the charging compartment ("+" = positive; "-" = negative).
- Batteries should be removed from the device if it is not used for a long period of time to avoid damage through leaking. Leaking or damaged batteries might cause acid burns when in contact with skin, therefore use suitable protective gloves to handle corrupted batteries.
- Batteries must be kept out of reach of children. Do not leave the battery lying around, as there is risk, that children or pets swallow it.
- All the batteries should be replaced at the same time. Mixing old and new batteries in the device can lead to battery leakage and device damage.
- Batteries must not be dismantled, short-circuited or thrown into fire. Never recharge non-rechargeable batteries. There is a risk of explosion!

## Miscellaneous

- The product is not a toy and should be kept out of reach of children and pets!
- On commercial premises, the accident prevention regulations of the Association of Industrial Professional Associations with respect to electrical systems and operating equipment must be observed.
- In schools, training centres, Hobby and DIY workshops, the handling of measuring appliances must be responsibly supervised by trained personnel.
- Repair works must only be carried out by a specialist/ specialist workshop.
- If you have queries about handling the device, that are not answered in this operating instruction, our technical support is available under the following address and telephone number:  
Votcraft®, 92242 Hirschau, Lindenweg 15, Germany, phone 0180 / 586 582 723 8

## 5. Remplacement des piles

Lorsque l'icône de piles faibles apparaît, , sur l'écran d'affichage (3), remplacer les piles.

1. Éteindre le testeur à l'aide du bouton « ON/OFF » (9) et enlever toutes les piles en cours de test.
2. Ouvrir le compartiment à piles (10).
3. Insérer deux piles bouton LR44/AG-13/L1154 dans le compartiment à piles (10) en respectant la polarité (« + » = positif). La borne positive de la pile bouton doit être tournée vers la gauche.
4. Fermer le compartiment à piles (10).

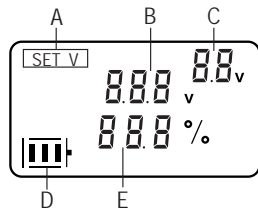
## 6. Fonctionnement



Il faut sortir les piles à tester de leur appareil avant la mesure.

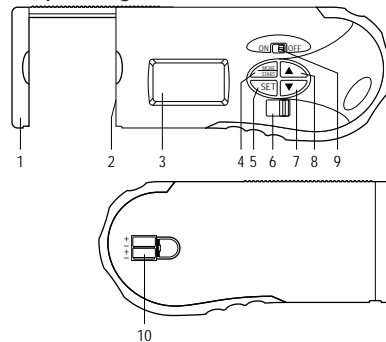
1. Mettre le testeur en marche à l'aide du bouton « ON/OFF » (9).
2. Appuyer sur le bouton « MODE/START » (4) pour régler la tension voulue pour le test des piles. L'indicateur de choix de tension clignotera.

## 4. Affichage



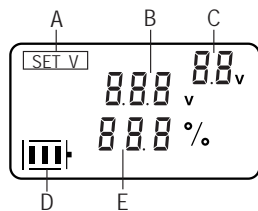
- A Indicateur de choix de tension
- B Tension de pile restante
- C Tension de pile préréglée
- D Icône de piles faibles
- E Pourcentage de tension de pile restante

## 3. Operating elements



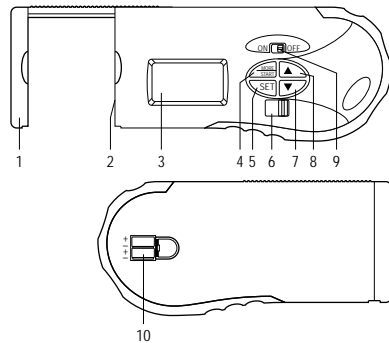
- 1 Positive battery terminal
- 2 Negative battery terminal
- 3 Display
- 4 "MODE/START" button
- 5 "SET" button
- 6 Load selection switch
- 7 "▼" button
- 8 "▲" button
- 9 "ON/OFF" switch
- 10 Battery compartment

## 4. Display



- A Voltage selection indicator
- B Remaining battery voltage
- C Preset battery voltage
- D Low battery icon
- E Percentage of remaining battery voltage

## 3. Éléments de fonctionnement



- 1 Borne positive de la pile
- 2 Borne négative de la pile
- 3 Écran d'affichage
- 4 Bouton « MODE/START »
- 5 Bouton « SET »
- 6 Interrupteur de choix de charge
- 7 Bouton « ▼ »
- 8 Bouton « ▲ »
- 9 Interrupteur « ON/OFF »
- 10 Compartiment à piles



## Divers

- Le produit n'est pas un jouet et doit être tenu hors de portée des enfants et des animaux domestiques !
- Dans les lieux de vente, le règlement pour la prévention des accidents de l'Association des Associations Industrielles Professionnelles, en rapport aux systèmes et équipements électriques, doit être respecté.
- Dans les écoles, les centres de formation ou les magasins de bricolage, la manipulation des appareils de mesure doit être supervisée par du personnel responsable formé.
- Les réparations ou de réglages ne peuvent être effectués que par un spécialiste ou un atelier spécialisé.
- Si vous avez des questions concernant la manipulation du testeur qui ne sont pas abordées dans ces instructions, notre support technique est à votre disposition à l'adresse et au numéro de téléphone suivants :  
Votcraft®, 92242 Hirschau, Lindenweg 15, Allemagne, téléphone 0180/586 582 723 8.

## 5. Battery replacement

When the low battery icon, , appears on the display (3), replace the battery.

1. Switch off the tester through the "ON/OFF" switch (9) and remove all batteries under testing.
2. Open the battery compartment (10).
3. Insert two LR44/AG-13/L1154 button cells into the battery compartment (10) while observing the polarity ("+" = positive). The positive pole of the button cells should face left.
4. Close the battery compartment (10).

## 6. Operation



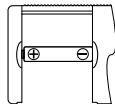
Test batteries should be removed from the appliance before measurement.

1. Switch on the tester through the "ON/OFF" switch (9).
2. Press the "MODE/START" button (4) to set the rated voltage of the test battery. The voltage selection indicator will flash.
3. Press "▼" (7) or "▲" (8) button to choose the battery voltage (1.2, 1.5, 3, 6, 9, 12V).

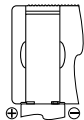
- Press the key "SET" to confirm the selected test voltage.
- Set the load selection switch (6) to set the test current. Please refer to the following table for correct setting.

Switch position	Left	Centre	Right
Battery voltage	1.2V/ 1.5V	3V/ 12V	6V/ 9V
Test current	30mA	6 – 24mA	30 – 40mA

- Insert the test battery as indicated in the following diagram.



For round cells or button cells



For 9V battery

Quit the stand-by mode by either pressing and holding the "MODE/START" button (4) for 3 seconds or operating the "ON/OFF" switch (9).

## Sécurité des piles

- Attention à bien respecter la polarité lors de la mise en place des piles. La polarité correcte est indiquée dans le compartiment de chargement (« + » = positif « - » = négatif).
- Retirer les piles de l'appareil lorsque ce dernier n'est pas utilisé pendant une longue durée afin d'éviter tout endommagement dû à des fuites. Des fuites ou des piles endommagées peuvent provoquer des brûlures acides lors d'un contact avec la peau, il convient donc d'utiliser des gants de protection appropriés pour manipuler des piles usagées.
- Maintenir les piles hors de portée des enfants. Ne pas laisser de pile traîner, un enfant ou un animal domestique pourrait en avaler une.
- Remplacer toutes les piles en même temps. Mélanger des piles neuves et des piles usagées dans l'appareil peut provoquer des fuites et un endommagement de l'appareil.
- Ne pas démonter, court-circuiter ou jeter des piles dans le feu. Ne jamais recharger des piles non rechargeables. Un risque d'explosion existe !

## 2. Consignes de sécurité



Nous déclinons toute responsabilité en cas de dommages matériels ou de blessures dans le cas où cet appareil aurait été maltraité de quelque façon que ce soit ou endommagé du fait d'une mauvaise utilisation ou d'un non respect de ce mode d'emploi. La garantie en serait d'ailleurs annulée!

Le point d'exclamation attire l'attention sur une information importante dont il convient de tenir compte impérativement.

### Sécurité du produit

- Ne pas soumettre le produit à une charge mécanique lourde ou à une vibration intense.
- Ne pas exposer le produit à des champs électromagnétiques, à des températures élevées, à la lumière du soleil ou à l'humidité.
- Respecter les instructions du fabricant correspondant à chaque pile avant d'essai.
- Ne pas utiliser le produit après qu'il a été transporté d'une zone de température froide à une zone de température chaude. De la condensation pourrait détériorer le produit. Attendre que le produit se soit adapté aux nouvelles conditions ambiantes avant de l'utiliser.

## 7. Maintenance

Clean the exterior housing with a clean, soft and dry cloth or a slightly damp cloth for concentrated dirt.

Never use aggressive cleaning agents or chemical solvents as the exterior housing could be damaged. Do not apply excessive pressure to the display, which may lead to damages or scratches.

After cleaning, allow the product to dry completely before operating it again!

## 8. Disposal

### Dispose of waste electrical and electronic equipment



In order to preserve, protect and improve the quality of environment, protect human health and utilise natural resources prudently and rationally, the user should return unserviceable product to relevant facilities in accordance with statutory regulations.

The crossed-out wheeled bin indicates the product needs to be disposed separately and not as municipal waste.

## Used batteries/ rechargeable batteries disposal



The user is legally obliged (**battery regulation**) to return used batteries and rechargeable batteries. **Disposing used batteries in the household waste is prohibited!** Batteries/ rechargeable batteries containing hazardous substances are marked with the crossed-out wheeled bin. The symbol indicates that the product is forbidden to be disposed via the domestic refuse. The chemical symbols for the respective hazardous substances are **Cd** = Cadmium, **Hg** = Mercury, **Pb** = Lead.



You can return used batteries/ rechargeable batteries free of charge to any collecting point of your local authority, our stores or where batteries/ rechargeable batteries are sold.

Consequently you comply with your legal obligations and contribute to environmental protection!

## 1. Utilisation prévue

Le produit est conçu pour tester des piles courantes ayant une tension électrique comprise entre 1,2 V et 12 V $\overline{=}$  en courant continu. Afin d'obtenir un résultat de mesure objectif, les piles/accumulateurs sont testés sous charge. Le courant sous charge doit être préréglé selon le type de pile/d'accumulateur.

La tension électrique de la pile sous charge et le pourcentage de tension restante sont indiqués sur l'écran d'affichage. Deux piles bouton de 1,5 V (LR44) sont nécessaires pour faire fonctionner l'appareil.

**Ce produit respecte les conditions européennes et nationales relatives à la compatibilité électromagnétique (CEM). Cette conformité a été vérifiée, et les déclarations et documents en rapport ont été déposés chez le fabricant.**

Toute transformation et/ou modification non autorisée de l'appareil est inadmissible pour des raisons de sécurité et d'homologation (CE).

Toute autre utilisation que celle décrite ci-dessus est interdite. Le non respect des consignes d'utilisation peut conduire à une détérioration de l'appareil et faire courir des risques tels que courts-circuits, incendie, décharges électriques, etc. Aucune partie de cet appareil ne doit être modifiée ou reconstruite. Lisez attentivement ce mode d'emploi et conservez-le pour future référence.

## Introduction

Chère cliente, cher client,

Vous avez pris une très bonne décision en achetant ce produit Voltcraft® et nous vous en remercions.

Vous avez acquis un produit de qualité issu d'une marque se distinguant par sa compétence technique, son extraordinaire performance et une innovation permanente dans le domaine de la métrologie et de la technique de charge et de réseau.

Voltcraft® permet de répondre aux tâches exigeantes du bricoleur ambitieux ou de l'utilisateur professionnel. Voltcraft® offre une technologie fiable avec un rapport qualité prix particulièrement avantageux. Nous en sommes convaincus : votre premier contact avec Voltcraft® marque le début d'une coopération efficace de longue durée.

**Nous vous souhaitons beaucoup de plaisir avec votre nouveau produit Voltcraft® !**

## 9. Technical data

Operating voltage:	3V $\text{---}$
Current consumption:	max. 5mA
Battery Type:	2 LR44 button cell (item no. 65 20 44)
Operating temperature:	0°C to 50°C
Operating humidity:	relative humidity <80 %, non-condensing
Weight:	approx. 85g
Dimensions (L x W x H):	133 x 63 x 22 mm

### Relationship between remaining battery voltage and its percentage

Type of battery	0%	100%
1.2V Rechargeable battery	0.90V	1.29V
1.5V Heavy duty	1.14V	1.50V
1.5V Alkaline		
3.0V	2.00V	3.00V
6.0V	3.58V	6.00V
9.0V Heavy duty	7.50V	9.00V
9.0V Alkaline		
12.0V	6.00V	11.90V

### ⓕ Table des matières

#### Introduction

1. Utilisation prévue
  2. Consignes de sécurité
  3. Éléments de fonctionnement
  4. Affichage
  5. Remplacement des piles
  6. Fonctionnement
  7. Entretien
  8. Elimination des déchets
  9. Données techniques
- Référence du pourcentage des tensions de pile restantes