

Dociskacze pionowe z przylgą pionową i przestawną śrubą dociskową

Opis artykułu/ilustracje produktu



Opis

Materiał:

Stal.

Wersja:

cynkowane i pasywowane.

Śruba dociskowa i nakrętki fosforanowane.

Rękojeść z tworzywa sztucznego olejoodporna.

Wskazówka:

Kąt rozwarcia między ramieniem a rękojeścią można zmniejszyć lub zwiększyć przekładając kołek oporowy do kolejnego otworu lub usuwając go.

Wersje K0055.0075 i K0055.0150 dostarczane są w komplecie ze stopką neoprenową.

Wyposażenie:

K0100

K0101

K0102

K0103

K0106

K0107

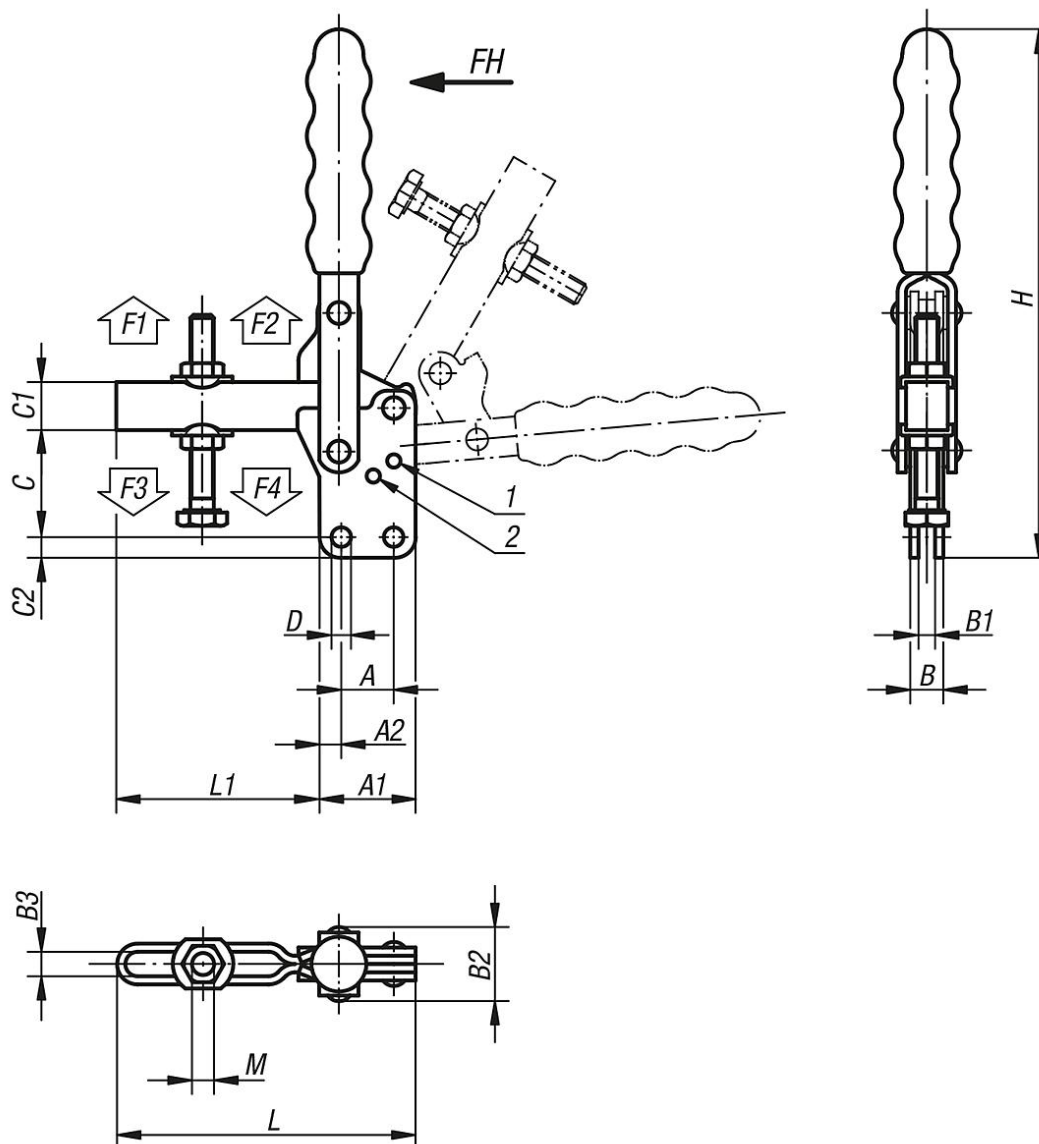
Wskazówka dotycząca planu:

1) Trzpień oporowy - pozycja 1

2) Trzpień oporowy - pozycja 2

Dociskacze pionowe z przylgą pionową i przestawną śrubą dociskową

Rysunki



Przegląd artykułów

Dociskacze pionowe z przylgą pionową i przestawną śrubą dociskową

Nr Zamówienia	Kąt rozwarcia ramienia pozycja 1	Kąt rozwarcia ramienia pozycja 2	Kąt rozwarcia ramienia bez zderzaka	Kąt rozwarcia rękojeści pozycja 1	Kąt rozwarcia rękojeści pozycja 2	Kąt rozwarcia rękojeści bez zderzaka	Odpowiedni uchwyt z tworzywa sztucznego
K0055.0075	130°	-	195°	90°	-	125°	K0100.16
K0055.0150	95°	-	185°	75°	-	110°	K0100.19
K0055.0250	95°	125°	160°	70°	85°	100°	K0100.28
K0055.0350	90°	120°	180°	70°	80°	110°	K0100.30
K0055.0450	90°	125°	180°	70°	85°	110°	K0100.34
K0055.0550	90°	120°	180°	65°	80°	110°	K0100.35

Nr Zamówienia	A	A1	A2	B	B1	B2	B3	C	C1	C2	D	H	L	L1	M	Siła ręczna FH N	Siła trzymająca F1 N	Siła trzymająca F2 N	Siła zacisku F3 N	Siła zacisku F4 N
K0055.0075	16	26	5	8	4	17	5,5	22	9	5	4,4	106	57	31	M5x35	80	700	1100	500	750
K0055.0150	12,7	27	7	12	6	24	6,4	28	11	5,4	5,1	135	70	43	M6x50	120	1350	1650	800	1050
K0055.0250	19	35	8	12	6	26	8,8	39	17,5	7	7,1	190	110	75	M8x60	190	1000	2800	900	1700

Dociskacze pionowe z przylgą pionową i przestawną śrubą dociskową

Przegląd artykułów

Nr Zamówienia	A	A1	A2	B	B1	B2	B3	C	C1	C2	D	H	L	L1	M	Siła ręczna FH N	Siła trzymająca F1 N	Siła trzymająca F2 N	Siła zacisku F3 N	Siła zacisku F4 N
K0055.0350	32	50	9	16	8	33	10,6	54	22	9,6	8,3	245	145	95	M10x80	230	2200	4500	1400	3000
K0055.0450	32	53	10	20	10	42	13,5	59	25	8,7	8,7	246	177	124	M12x100	260	3200	7000	1400	3000
K0055.0550	51	76	12,5	20	10	41	16,5	102	32	12,7	12,3	345	230	154	M16x150	290	3000	8000	1800	3900