

AXOR Citterio E

Einhebel-Waschtischmischer Unterputz für Wandmontage mit Pingriff, Auslauf 221 mm und Platte

Oberfläche: **Brushed Bronze** Artikelnummer: **36114140**



Merkmale

- besteht aus: Einhebel-Waschtischmischer Unterputz für Wandmontage, Ablaufgarnitur
- Ausladung: 221 mm
- Griffvariante: Pingriff
- Strahlart: Laminarstrahl
- maximale Durchflussmenge bei 3 bar: 5 l/min
- Keramikmischsystem
- für Durchlauferhitzer geeignet
- unverschleißbare Ablaufgarnitur
- Anschlussart: Grundkörper
- Griff rechts oder links positionierbar, abhängig von der Installation des Grundkörpers
- EU-Taxonomie: max. 6 l/min - wesentlicher Beitrag (SC) möglich
- DVGW NW-6512CQ0629
- P-IX 28534/IO

Technologie



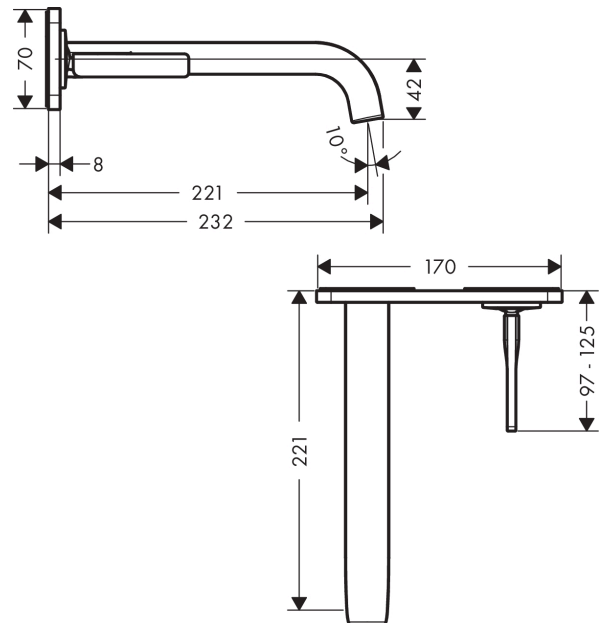
Zertifikate / Nachhaltigkeit



Produktabbildung



Maßzeichnung



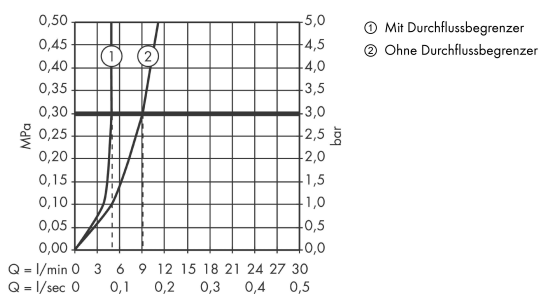
AXOR Citterio E

Einhebel-Waschtismischer Unterputz für Wandmontage mit Pingriff, Auslauf 221 mm und Platte



Oberfläche: **Brushed Bronze** Artikelnummer: **36114140**

Durchflussdiagramm



AXOR Citterio E

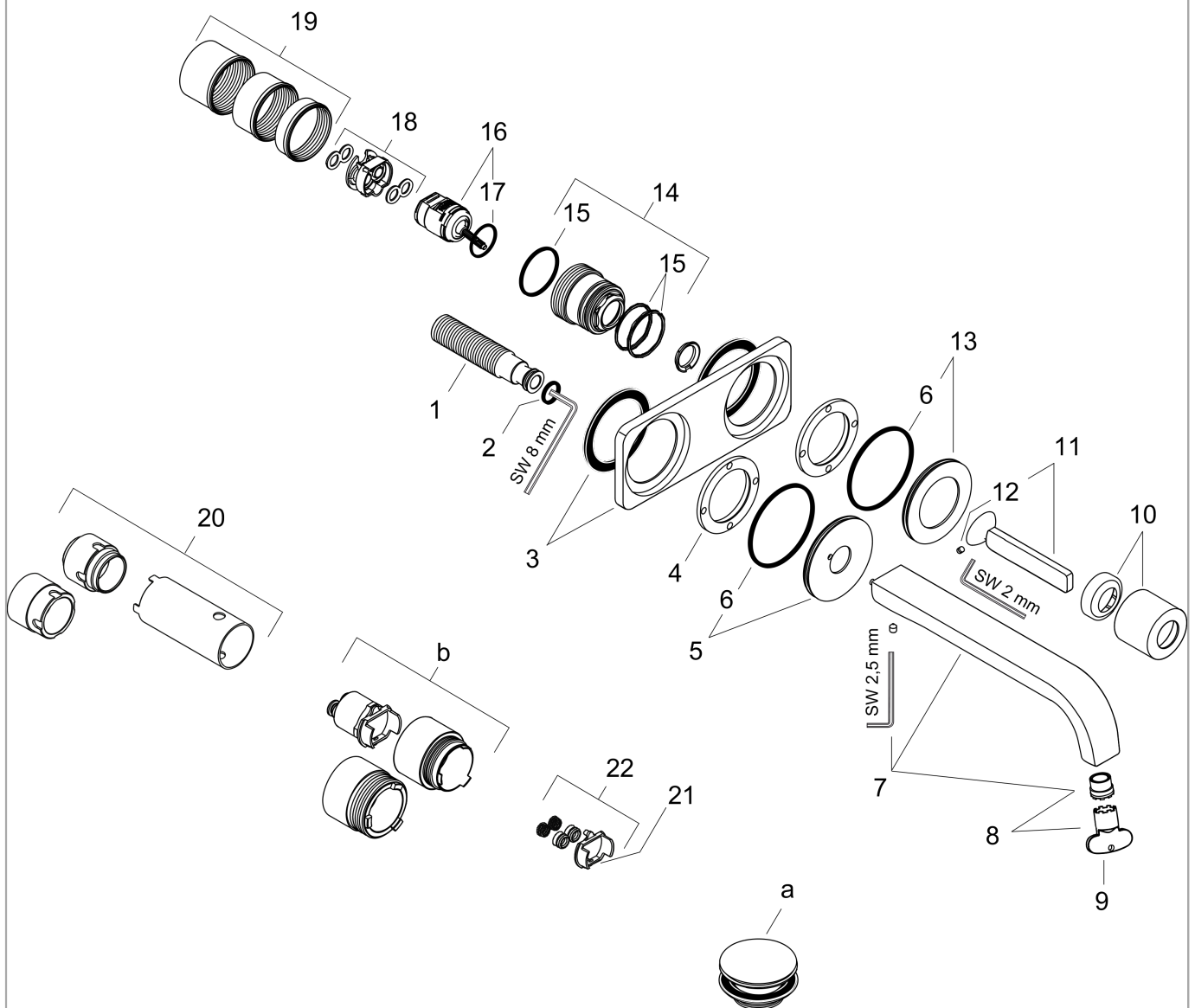
Einhebel-Waschtischmischer Unterputz für Wandmontage mit Pingriff, Auslauf 221 mm und
Platte

Oberfläche: **Brushed Bronze** Artikelnummer: **36114140**



Explosionszeichnung

Baujahr: >11/16



AXOR Citterio E

Einhebel-Waschtischmischer Unterputz für Wandmontage mit Pingriff, Auslauf 221 mm und Platte



Oberfläche: **Brushed Bronze** Artikelnummer: **36114140**

Ersatzteilliste

Baujahr: >11/16

Pos.		Artikelnummer	PG	VE
1	Anschlußnippel G½	95626000	10	1
2	O-Ring 13x2	98128000	1	1
3	Rosette	92496140	70	1
4	Mutter	97601000	6	1
5	Rosette für Auslauf	93097140	98	1
6	O-Ring 57x2,5	98394000	2	1
7	Auslauf 220 mm	92336140	69	1
8	Strahlregler laminar M16,5x1 (5 l/min)	95382000	9	1
9	Montageschlüssel	98987000	3	1
10	Kappe	95776140	60	1
11	Griff	92335140	66	1
12	Madenschraube M4x6	97767000	1	1
13	Rosette für Griff	96912140	60	1
14	Mutter	95777000	12	1
15	O-Ring 34x2	98383000	2	1
16	Kartusche kpl.	96339000	12	1
17	O-Ring 21,95x1,78	95169000	1	1
18	Adapter für Kartusche	95644000	5	1
19	Gewindehülsen Set	97971000	9	1
20	Verlängerung 25 mm für 13622180	31971000	98	1
21	Umrüstset	95643000	9	1
22	Adapter für Kartusche	97280000	2	1
a	Ablauf	50001140	98	1
b	Verlängerung für 38111180	38982000	16	1
c	Grundkörper	13622180	98	1
d	Adapter für vertauschte Anschlüsse	93561000	18	1