

Hutmutter kompakt im Hygienic DESIGN

Artikelbeschreibung/Produktabbildungen



Beschreibung

Werkstoff:

Edelstahl 1.4404.

Ausführung:

poliert.

Hinweis:

Die Oberfläche der Hutmutter ist poliert und hinsichtlich der Formgebung für den Einsatz im hygienischen Bereich optimiert. So ist der Mutternkopf an der Stirnseite halbkugelig und der Kegelbund mit der entsprechenden Formschräge ausgeführt. Die Gesamthöhe ist niedrig gewählt, um eventuelle Störkonturen so gering wie möglich zu halten. Über die äußerst geringe Oberflächenrauhiefe Ra 0,8 μm haften an der Oberfläche so gut wie keine Schmutzpartikel an.

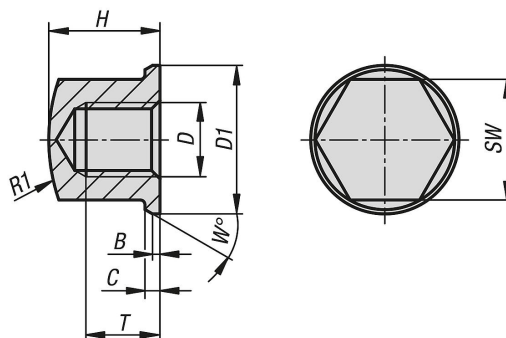
Auf Anfrage:

Zollgewinde, Höhenvarianten.

Zubehör:

Zum beschädigungsfreien Anziehen und Lösen der Schrauben empfehlen wir die Maulschlüssel in Kombination mit dem Schonaufsatz (K1362).

Zeichnungen



Artikelübersicht

Hutmutter kompakt im Hygienic DESIGN

Bestellnummer	D	D1	B	C	H	R1	SW	T	W
K1332.03	M3	6,8	0,25	0,5	4,95	8,8	5,5	3	20
K1332.04	M4	9	0,3	0,8	6,5	10	7	4	30
K1332.05	M5	10	0,5	1	7	16	8	4	30
K1332.06	M6	12	0,8	1	9	16	10	6	30
K1332.08	M8	16	0,8	1,6	12	20	13	8	30
K1332.10	M10	20	1	2	14	32	16	10	30
K1332.12	M12	24	1	2,5	16	35	19	11	30

