

Spannarm für Schwenkspanner

Artikelbeschreibung/Produktabbildungen



Beschreibung

Werkstoff:

Hochfeste Aluminiumlegierung.

Ausführung:

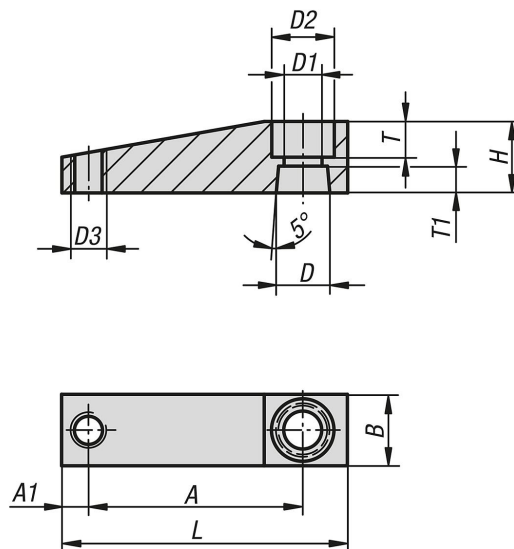
Hart-Coat® beschichtet.

Hinweis:

Verschleißfeste Oberfläche, schweißpartikelabweisend.

Passend für Schwenkspanner pneumatisch K1815 in der entsprechenden Größe.

Zeichnungen



Artikelübersicht

Spannarm für Schwenkspanner

| Bestellnummer | Größe | A | A1 | B | D | D1 | D2 | D3 | H | L | T | T1 |
|---------------|-------|----|----|----|----|-----|----|-----|----|-----|---|----|
| K1816.12 | 12 | 35 | 4 | 12 | 8 | 5,5 | 9 | M4 | 12 | 45 | 5 | 5 |
| K1816.16 | 16 | 41 | 4 | 12 | 8 | 5,5 | 9 | M4 | 12 | 51 | 4 | 5 |
| K1816.20 | 20 | 48 | 6 | 16 | 12 | 8,5 | 14 | M6 | 16 | 64 | 8 | 6 |
| K1816.25 | 25 | 50 | 6 | 16 | 14 | 9 | 14 | M6 | 16 | 66 | 6 | 6 |
| K1816.32 | 32 | 60 | 9 | 20 | 16 | 9 | 14 | M8 | 19 | 81 | 7 | 9 |
| K1816.40 | 40 | 70 | 9 | 20 | 16 | 9 | 14 | M8 | 19 | 90 | 7 | 9 |
| K1816.50 | 50 | 80 | 10 | 25 | 20 | 11 | 17 | M12 | 25 | 105 | 9 | 10 |
| K1816.63 | 63 | 90 | 10 | 25 | 20 | 11 | 17 | M12 | 25 | 115 | 9 | 10 |

