

Plafondaanwezigheidsmelders DALI - 2 kanalen DALI Broadcast PD2N-M-DACO-1C DALI-2



wit mat, overeenkomstig
RAL9010 , Code 93455

Productinformatie

- Aanwezigheidsmelder met geïntegreerde DALI-applicatiecontroller voor een energie efficiënte lichtregeling
- DALI-2 gecertificeerd product
- Geïntegreerde DALI-voeding
- DALI-interface voor het aansturen van digitale, dimbare elektronische voorschakelapparaten in broadcast modus
- Handmatig schakelen of **dimmen** via conventionele drukknoppen is mogelijk.
- Bidirectionele IR-communicatie maakt snelle integratie in de projectmanagementfunctie van de B.E.G. One app
- De volledige functionaliteit kan alleen worden geactiveerd met de BLE-IR-adapter en een smartphone of tablet (Android, iOS).
- In te stellen als Halfautomatische-, volautomatische-, schemerschakelaar- of aanwezigheidsmodus
- Krachtig schakelrelais voor verschillende bedrijfsmodi, bijvoorbeeld: een cutoff functie voor DALI voorschakelapparaten, HVAC installatie, schoolbordverlichting, sfeerverlichting, etc.
- Instelbare regeldynamiek (minimale en maximale waarden)
- Instelbare snelheid en vertraging van de regeling
- Single-master apparaat, kan niet in een netwerk worden opgenomen
- Uitbreiding van het detectiegebied met slave-melders is mogelijk
- Gemengd lichtmeting door een interne en externe lichtsensor
- Het DALI-uitgangsvermogen kan met accessoires verdubbeld worden
- Daglichtafhankelijke regeling of geschakelde uitgang
- Instelbare inschakelwaarde
- Laatste waarde - Geheugen functie voor inschakelwaarde
- Instelbare helderheidsinstelwaarde en reflectiefactor

- Indicatie van de huidige lichtsensorwaarde in de B.E.G. One app
- Zelfcontrole en weergave van apparaatfouten in de B.E.G. One app
- Status LED's kunnen geactiveerd / gedeactiveerd worden
- PIN code
- Gangfunctie - Déactiveert de mogelijkheid om het licht uit te schakelen via de drukknop
- Het aantal DALI-deelnemers kan snel en betrouwbaar worden bepaald via de B.E.G. Online DALI Lijn planner.
- Vermijden van stand-by-verliezen van het verlichtingssysteem in overeenstemming met Energy Saving DIN V 18599-4
- Software is compatible met vorige versies van de eerste generatie (behalve DSI, dubbele vergrendeling en gangfunctie)
- Fabrieksinstelling 10 min nalooptijd en 500 lux helderheid
- Inclusief voorgemonteerde veerklem met trekontlasting en contactbeschermer voor plafondinbouw
- Optionele accessoires voor opbouw montage leverbaar
- **Toepassingsvoorbeelden:**
kleine kantoren, kantoortuinen

Technische gegevens

Spanning:	230 V AC \pm 10% 50 Hz
Afmetingen:	Ø 84 x 85 mm
Verbruik:	ca. 2 W
slavetoestellen:	max. 8
Detectiebereik:	horizontaal 360° (Plafondmontage)
Reikwijdte:	max. Ø 10 m dwars max. Ø 6 m frontaal max. Ø 4 m zittend
Detectiezone voor dwars langs de melder lopen:	78 m ² / 2,5 m Montagehoogte
Montagehoogte min./max./aanbevolen:	2 m / 5 m / 2,5 m
Beschermingsgraad/-klasse:	IP20 / Klasse II
Slagvastheid:	IK05
Omgevingstemperatuur:	-25 °C tot +50 °C
Behuizing:	polycarbonaat, UV-bestendig
	Kanaal 1 (lichtsturing)
DALI-uitgang:	80 mA (-), 125 mA (max.), -
Ondersteund bedieningsapparaten:	DT0, DT5, DT6, DT7
Ondersteund besturingseenheden:	- (single master)
Nalooptijd:	1 min - 150 min

Oriëntatieverlichting: 10 - 30 % / OFF / 5 min - 60 min / ∞

**Ingestelde
helderheidswaarde:** 10 - 2500 Lux

Kanaal 2 (Toestelsturing of Lichtsturing)

Schakelvermogen: 2300 W, $\cos \varphi = 1$
1150 VA, $\cos \varphi = 0,5$
300 W LED
max. inschakelstroom I_p (20 ms) = 165 A

Contacttype: 1x μ -contact, potentiaalvrij, bistable

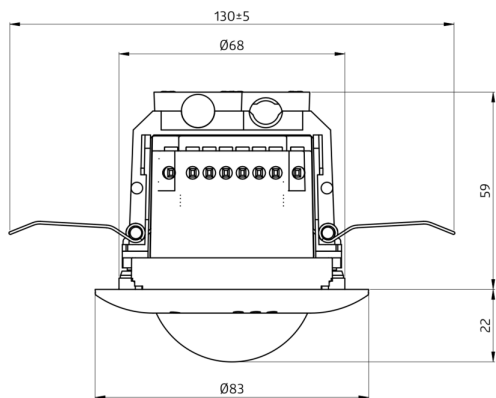
Nalooptijd: 5 min - 120 min, Alarmimpuls, impuls
Gemengd licht meting

Bestelgegevens

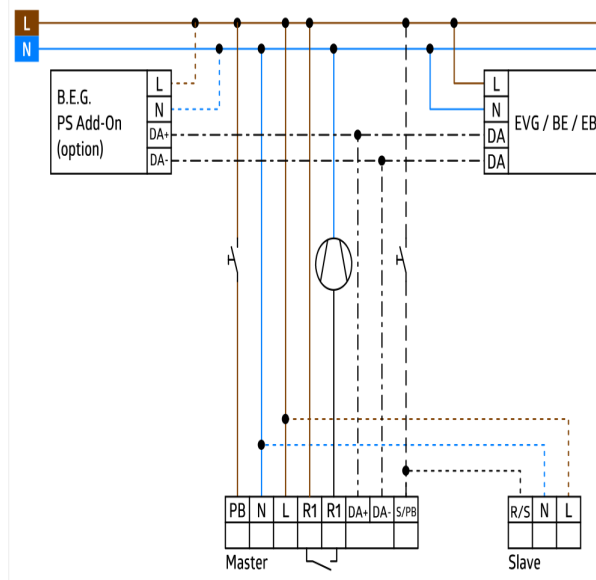
Omschrijving	Kleur	Code	EAN-Code
PD2N-M-DACO-1C DALI-2	wit mat, overeenkomstig RAL9010	93455	4007529934553

Accessoires

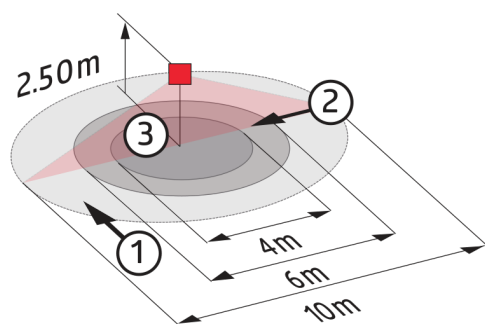
Omschrijving	Kleur	Code	EAN-Code
BLE-IR-Adapter	zwart	93067	4007529930678
IR-Adapter voor Smartphones	zwart	92726	4007529927265
IR-PD-DALI-1C	-	92116	4007529921164
IR-PD-DALI	-	92094	4007529920945
IR-PD-DALI-LD	-	92652	4007529926527
IR-PD-DALI-Mini	-	92112	4007529921126
Beschermingskorf BSK (Ø 200 x 90 mm)	wit	92199	4007529921997
OB montage set IP54 PD2N H	wit, overeenkomstig RAL9010	93454	4007529934546
Afdekring PD2N IB	zwart mat, overeenkomstig RAL9005	93773	4007529937738
Afdekring PD2N IB	verkeerswit mat, overeenkomstig RAL9016	93772	4007529937721
Afdekring PD2N IB	antraciet mat, overeenkomstig RAL7016	93771	4007529937714



Afmetingen 93455



Schakelschema



Detectie bereik

- 1: Dwars langs de melder lopen
- 2: Frontaal naar de melder lopen
- 3: Zittende activiteit