

# ABSOLUTE AOS Digimatic keményfémbetűtes tolómérő

ABSOLUTE®



Funkciók	Sorozat 500
ORIGIN (ABS nullapont)	●
ZERO/ABS	●
ON/OFF	●
Riasztás alacsony feszültségnél	●
Mélységmérő	

## Specifikáció

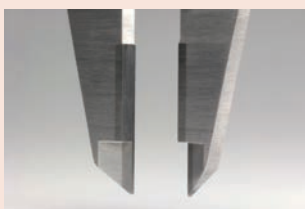
Pontosság	≤ 200 mm : ±0,02 mm > 200 mm : ±0,03 mm (kvantilis hiba nélkül)
Felbontás	0,01 mm
Max. sebesség	Korlátlan
Elem élettartam	~ 18000 óra
Kijelző	LCD, karakter magasság 9mm
Szállítva	Dobozban, 1db elemmel

## Külön tartozék

No.	Leírás
959149	Jelkábel, adatgombbal, 1m
959150	DIGIMATIC jelkábel adatgombbal (2 m), 2m
06AFM380C	Jelkábel USB (2 m), (A)
264-620	U-WAVE fit, IP67 védett típus, Adó egység tolómérőkhöz
264-621	U-WAVE fit, Hangjelzős típus, Adó egység tolómérőkhöz
02AZF300	Adapter, U-Wav fit, standard modell
959143	Értéktartó egység
050083-10	75 mm-es mélységmérő talp, 200 mm tartományhoz
050084-10	100 mm-es mélységmérő talp 200 mm tartományhoz, mm
050085-10	125 mm-es mélységmérő talp 300 mm tartományhoz, mm

## Tartozékok

No.	Leírás
938882	SR-44 elem



Keményfém betűtes mérőfelület

## Sorozat 500

Keményfém betűtes Digimatic tolómérő jellemzői:

- Standard modell széleskörű alkalmazhatósággal, abszolút és inkrementális mérés
- Rozsdamentes kivitel, edzett és leppelt mérőfelülettel külső/belső mérésekhez
- Adatkimenettel vagy anélkül.



## Metrikus

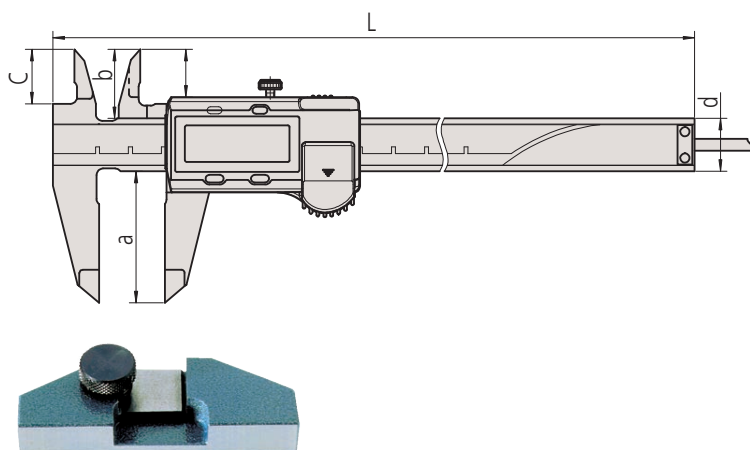
Keményfém betűtes csőr a külső/belső méréshez

No.	Tartomány [mm]	Pontosság	Mélységmérő	Adatkimenet	Görgő	L coll [mm]	a [mm]	b [mm]	c [mm]	d [mm]	Tömeg [g]
500-234-30	0 - 150	±0,02 mm	Sík	●		233	40	21	16,5	16	168
500-155-30	0 - 150	±0,02 mm	Sík	●	●	233	40	21	16,5	16	168
500-236-30	0 - 200	±0,02 mm	Sík	●		290	50	24,5	20	16	198
500-157-30	0 - 200	±0,02 mm	Sík	●	●	290	50	24,5	20	16	198

## Metrikus

Keményfém betűtes mérőcsőr külső méréshez

No.	Tartomány [mm]	Pontosság	Mélységmérő	Adatkimenet	Görgő	L coll [mm]	a [mm]	b [mm]	c [mm]	d [mm]	Tömeg [g]
500-233-30	0 - 150	±0,02 mm	Sík	●		233	40	21	16,5	16	168
500-154-30	0 - 150	±0,02 mm	Sík	●	●	233	40	21	16,5	16	168
500-235-30	0 - 200	±0,02 mm	Sík	●		290	50	24,5	20	16	198
500-156-30	0 - 200	±0,02 mm	Sík	●	●	290	50	24,5	20	16	198



050083-10