

Bestellbezeichnung	Artikelnummer	EAN Code
SLB LED weiß	EN10026836	4015120026836



Kurzbeschreibung

- Einzelbatterie-Notleuchte mit 3 h Notlichtdauer und 21 m Erkennungsweite zur Wand- und Deckenmontage
- Vorbereitet für Wandausleger- und Pendelmontage mittels Zubehör
- Funktionskontrolle konventionell mit Prüftaster, Statusanzeige durch LED
- Dauer- oder Bereitschaftsschaltung sind in der Einzelbatterie-Notleuchte vorgesehen

Technische Daten

Netzspannung	230 V/50 Hz
Leistungsaufnahme	2,5 W im Standby ca.
Für Leuchtmittel	20 x LED (inklusive)
Zulässige Umgebungstemperatur	5 °C...+35 °C
Schutzart	IP 54
Schutzklasse	II
Montageart	Decken- und Wandmontage, Wandausleger- und Pendelmontage mit Zubehör
Gehäusematerial	Polypropylen (PP)
Abmessungen ca.	Wandmontage: Höhe 135 mm x Breite 250 mm x Tiefe 150 mm, Deckenmontage: Höhe 150 mm x Breite 250 mm x Tiefe 135 mm
Lieferumfang	inklusive 3 selbstklebender Piktogramm-Folien mit 21 m Erkennungsweite (Pfeil links, rechts und unten)
Erkennungsweite	21 m (DIN)
Piktogramm-Höhe	105 mm
Gewicht	785 g
Leuchtdauer	3 Std.
Akku	NiCd-Akku 4,8 V/800 mAh
Ladezeit	min. 20 h

Zubehör

- EN10027000 - SLB Piktogramm-Satz 21 m (Ersatz)
- EN10027031 - SLB Wandausleger weiß
- EN10027048 - SLA/SLB Pendelsatz
- EN10027062 - SLB Schutzkorb weiß

UNDEFINED TEXT

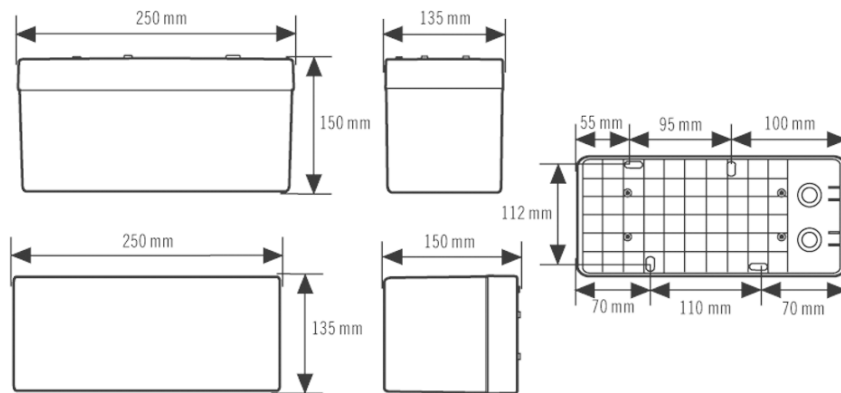
Bestellbezeichnung
SLB LED weiß

Artikelnummer
EN10026836

EAN Code
4015120026836



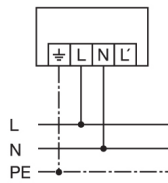
Maße in mm



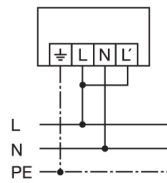
Einzelbatterie-Notleuchten Serie SLC, SLD, SLA, SLB und Serie SLE, SLF

Serie SLC LEDi SC, SLD LEDi SC, SLA, SLB

Serie SLE LEDi SC, SLF LEDi SC



Bereitschaftsschaltung (PE nur bei SLC und SLD Serie).



Dauerschaltung (PE nur bei SLC und SLD Serie).

