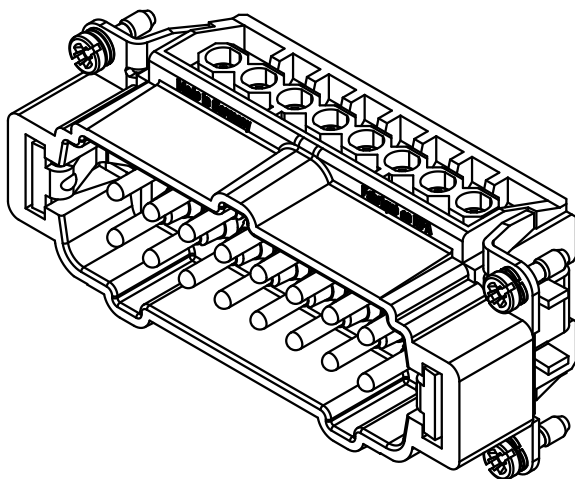
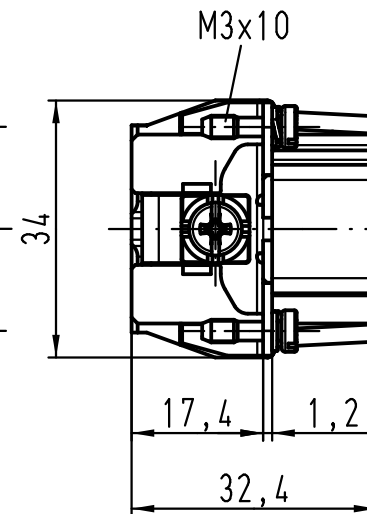
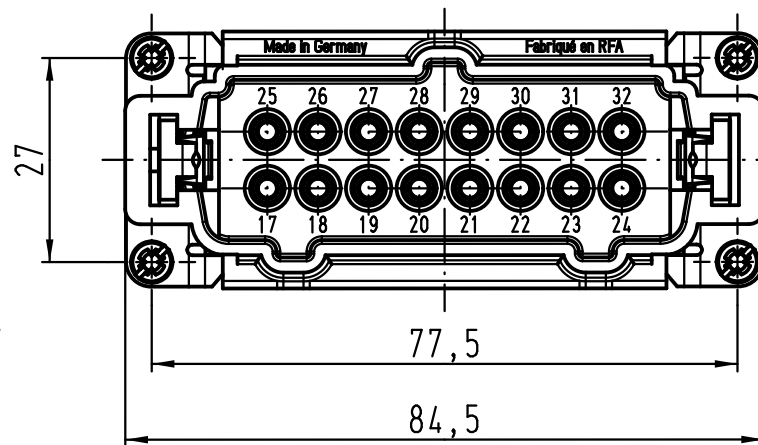
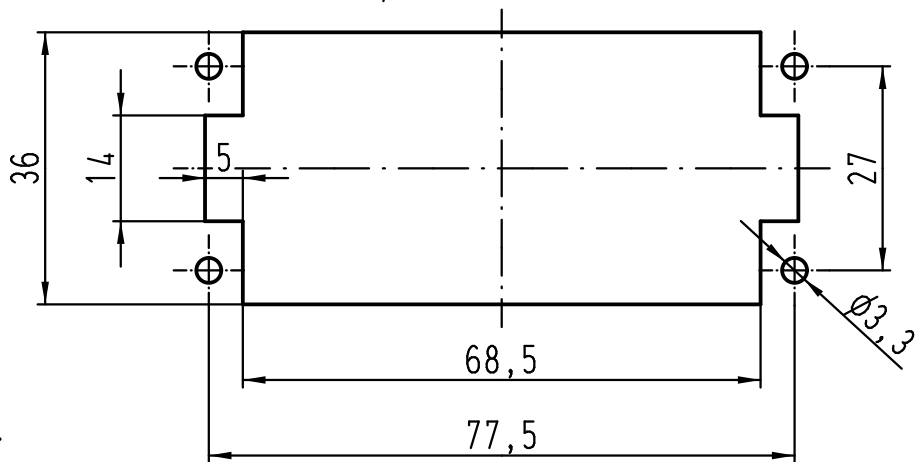


Montageausschnitt
panel cut out



	All Dimensions in mm Original Size DIN A 4			Techn. Character.		Nicht tolerierte Maß/Free size tolerances	
				Dat.	Name	Maßstab/Scale 1:1	Han 16E-M-s Stifteinsatz (17-32) male insert
			Detail.	02.09.11	Spr		
			Insp.		Tie		
			Stand.				
A				HARTING Electric GmbH & Co. KG D-32339 Espelkamp			TB 09 33 016 2611 Sub. TB 09 33 016 2611 v. 03.09.99
Mod.	Dat.	Name					