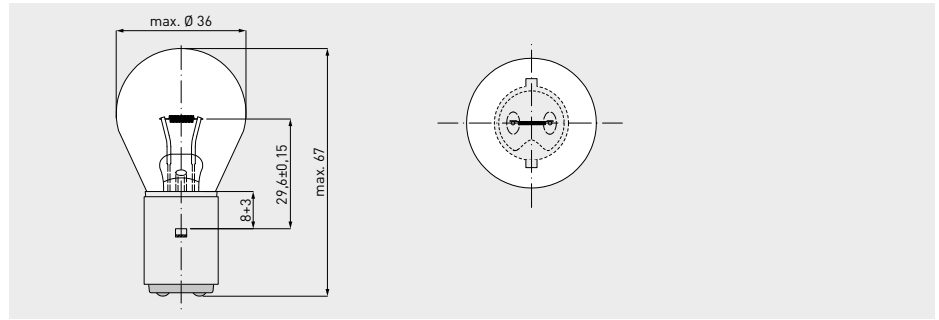


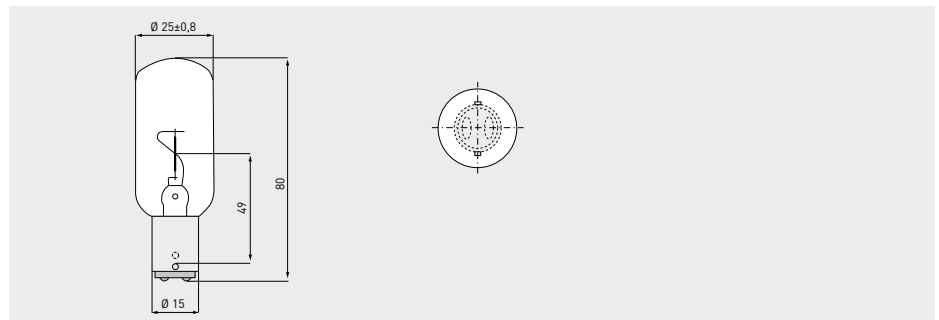
## Standard Lampen

Für Lichtzeichenanlagen im Schiffsverkehr und Schleusen-Ampelanlagen

Besondere Merkmale, spezifische Vorteile und Einsatzgebiete siehe Seite 72



Artikelnr.	Bezeichnung	Volt	Watt	Am- pere	Sockel	Kolben- durchmesser	Gesamt- länge	Licht- schwer- punkt	Licht- strom	mittlere Lebens- dauer	Einzel- lebensdauer h (<2% Ausfall)	Brenn- stel- lung	VPE
						max. mm							
00842866	12V 55W BA20d LL 900lm 3000h	12	55	4,58	Ba20d	36	67	29,6	900	3.000			
00842466	12V 55W BA20d 1000lm 1000h	12	55	4,58	BA20d	36	67	29,6	1.000	1.000			200



Artikelnr.	Bezeichnung	Volt	Watt	Am- pere	Sockel	Kolben- durchmesser	Gesamt- länge	Licht- schwer- punkt	Licht- strom	mittlere Lebens- dauer	Einzel- lebensdauer h (<2% Ausfall)	Brenn- stel- lung	VPE
						mm							
00842543	28V 25W BA15d	28	25		BA15d	25	80	49	450	1.000			
00842890	28V 40W BA15d/19	28	40		BA15d	25	80	49	650	1.000			

