

Produktdatenblatt

Automatisierungstechnik - Spannungs- und Leistungsversorgung

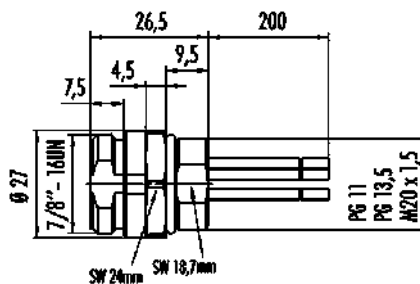


Bezeichnung	Flanschstecker, Polzahl: 4+PE, ungeschirmt, Litzen, IP68, UL, VDE, M20x1,5
Produktgruppe	Serie 820
Bestellnummer	09 2451 320 05

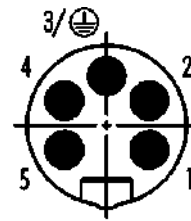
Abbildung



Maßzeichnung



Polbild (Steckseite)



- | | |
|---|-----------|
| 1 | schwarz |
| 2 | blau |
| 3 | grün/gelb |
| 4 | braun |
| 5 | weiß |

Die Montageanleitung finden Sie auf der nachfolgenden Seite.

Technische Daten

Allgemeine Kennwerte

Bestellnummer	09 2451 320 05
Steckverbinder-Bauform	Flanschstecker
Ausführung	Steckverbinder Stift gerade
Steckverbinder Verriegelung	schrauben
Anschlussart	Litzen
Schutzart	IP68
Anschlussquerschnitt	0,75 mm ² / AWG 18
Grenztemperatur von / bis	-25 °C / 85 °C
Mechanische Lebensdauer	> 100 Steckzyklen
Gewicht (gr)	46.97
Zolltarifnummer	85369010

Elektrische Kennwerte

Bemessungsspannung	300 V (600 V UL)
Bemessungs-Stoßspannung	4000 V
Bemessungsstrom (40°C)	6,0 A
Verschmutzungsgrad	3
Überspannungskategorie	III
Isolierstoffgruppe	I
EMV-Tauglichkeit	ungeschirmt

Werkstoffe

Material Gehäuse	Zinkdruckguss vernickelt
Material Kontaktkörper	PUR
Material Kontakt	CuZn (Messing)
Kontaktoberfläche	Au (Gold)
REACH SVHC	CAS 7439-92-1 (Lead)



Produktdatenblatt

Automatisierungstechnik - Spannungs- und Leistungsversorgung



Bezeichnung **Flanschstecker, Polzahl: 4+PE, ungeschirmt, Litzen, IP68, UL, VDE, M20x1,5**
 Produktgruppe **Serie 820**
 Bestellnummer **09 2451 320 05**

SCIP Nummer eb6950ed-521e-4fa9-acb9-c1c329f7ebc4

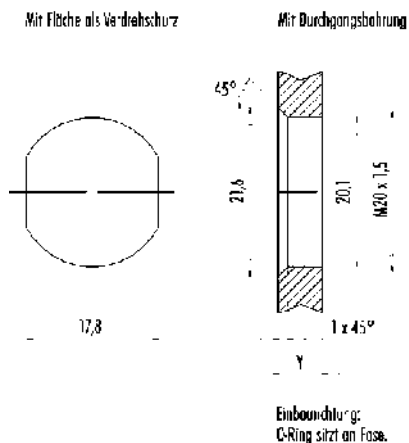
Zulassungen / Approbationen

Zulassungen UL, VDE

Klassifikationen

eCl@ss 11.1 27-44-01-09
 ETIM 9.0 EC003569

Montageanleitung / Montageausschnitt



Anzugsdrehmoment
 Metallgehäuse 2,00 Nm
 Kunststoffgehäuse 1,25 Nm

Gehäusewandstärke Y (mm)		
Ausführung	min (mm)	max (mm)
Hinterwandmontage	2	3,5
von vorne verschraubbar	2	4,5
positionierbar ¹⁾	2	3,5
Schraubklemmschluss	2	3,5
Gewinde M12 x 1	2	3,0
Gewinde M14 x 1 ²⁾	3) 1,5/4) 2	6,5

- Hinweise
¹⁾ Keine Fase erbringen
²⁾ Wulstlötlack:
 bis 1,5 mm Mutter 38 5385 100 001 verwenden,
 > 1,5 mm Gewinde schneiden
³⁾ Mutter
⁴⁾ Gewinde in Gehäusewand

Bezeichnung	Flanschstecker, Polzahl: 4+PE, ungeschirmt, Litzen, IP68, UL, VDE, M20x1,5
Produktgruppe	Serie 820
Bestellnummer	09 2451 320 05

Sicherheitshinweise / Montagehinweise

Der Steckverbinder darf nicht unter Last gesteckt oder getrennt werden. Eine Nichtbeachtung sowie unsachgemäße Verwendung kann Personenschäden zur Folge haben.

Die Steckverbinder sind für Einsatzbereiche im Anlagen-, Steuerungs- und Elektrogerätebau entwickelt worden. Die Überprüfung, ob die Steckverbinder auch in anderen Einsatzgebieten verwendet werden können, obliegt dem Anwender.

Steckverbinder mit der Schutzart IP67 und IP68 sind nicht für die Verwendung unter Wasser geeignet. Beim Einsatz im Freien müssen die Steckverbinder gesondert gegen Korrosion geschützt werden. Weitere Infos zu den IP Schutzarten siehe im Bereich Downloadcenter „Technische Informationen“.