

VS-08-T-H-RJ45/IP67-BK - RJ45-Tüllengehäuse



1658671

<https://www.phoenixcontact.com/de/produkte/1658671>

Bitte beachten Sie, dass die in diesem PDF-Dokument angezeigten Daten aus unserem Online-Katalog generiert wurden. Bitte finden Sie die vollständigen Daten in der Benutzer-Dokumentation. Es gelten unsere Allgemeinen Nutzungsbedingungen für Downloads.



RJ45-Tüllengehäuse, Bauform: RJ45, Schutzart: IP67, Polzahl: 8, Material: PA, Kabelabgang: gerade, Farbe: tiefschwarz RAL 9005, Ethernet

Ihre Vorteile

- Einfache Handhabung
- wahlweise auch fest montierbar

Kaufmännische Daten

Artikelnummer	1658671
Verpackungseinheit	5 Stück
Mindestbestellmenge	5 Stück
Verkaufsschlüssel	D1 - Steckverbinder
Produktschlüssel	ABNNAZ
Katalogseite	Seite 350 (C-2-2019)
GTIN	4046356163170
Gewicht pro Stück (inklusive Verpackung)	14,4 g
Gewicht pro Stück (exklusive Verpackung)	14,4 g
Zolltarifnummer	85389099
Ursprungsland	DE

Technische Daten

Artikeleigenschaften

Bauform	RJ45
Produkttyp	Tüllengehäuse
Polzahl	8
Sensorart	Ethernet
Anzahl der Kabelabgänge	1
Kabelabgang	gerade

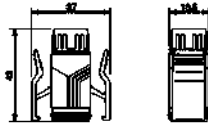
Isolationseigenschaften

Überspannungskategorie	I
Verschmutzungsgrad	2

Elektrische Eigenschaften

Bemessungsspannung (III/3)	72 V (DC)
----------------------------	-----------

Maße

Maßzeichnung	
Breite	38,4 mm
Höhe	19,9 mm
Länge	45 mm

Materialangaben

Farbe	tiefschwarz RAL 9005
Brennbarkeitsklasse nach UL 94	V0
Material Kabeldichtung	NBR
Material O-Ring	FPM
Material Gehäuse	PA

Kabel / Leitung

Leitungsaußendurchmesser	5 mm ... 8,5 mm
--------------------------	-----------------

Mechanische Eigenschaften

Mechanische Daten

Steckzyklen	≥ 1000
-------------	--------

Umwelt- und Lebensdauerbedingungen

Umgebungsbedingungen

Schutzart	IP67
-----------	------

VS-08-T-H-RJ45/IP67-BK - RJ45-Tüllengehäuse



1658671

<https://www.phoenixcontact.com/de/produkte/1658671>

Umgebungstemperatur (Betrieb)

-40 °C ... 80 °C

VS-08-T-H-RJ45/IP67-BK - RJ45-Tüllengehäuse

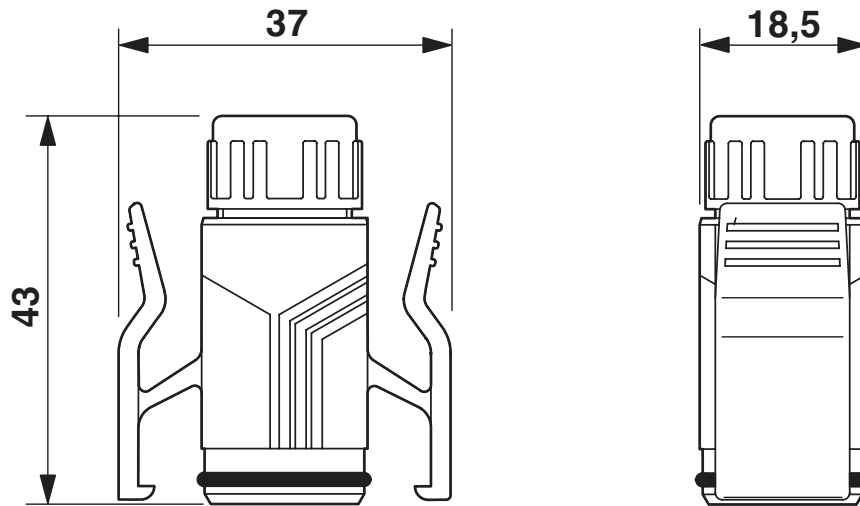
1658671

<https://www.phoenixcontact.com/de/produkte/1658671>



Zeichnungen

Maßzeichnung



RJ45-Tüllengehäuse, IP67

VS-08-T-H-RJ45/IP67-BK - RJ45-Tüllengehäuse

1658671

<https://www.phoenixcontact.com/de/produkte/1658671>



Zulassungen



EAC

Zulassungs-ID: B.01687

VS-08-T-H-RJ45/IP67-BK - RJ45-Tüllengehäuse



1658671

<https://www.phoenixcontact.com/de/produkte/1658671>

Klassifikationen

ECLASS

ECLASS-11.0	27440202
ECLASS-12.0	27440202
ECLASS-13.0	27440202

ETIM

ETIM 8.0	EC000437
----------	----------

UNSPSC

UNSPSC 21.0	31261500
-------------	----------

VS-08-T-H-RJ45/IP67-BK - RJ45-Tüllengehäuse



1658671

<https://www.phoenixcontact.com/de/produkte/1658671>

Environmental Product Compliance

China RoHS	Zeitraum für bestimmungsgemäße Verwendung: unbegrenzt = EFUP-e Keine Gefahrstoffe über den Grenzwerten
------------	---

VS-08-T-H-RJ45/IP67-BK - RJ45-Tüllengehäuse

1658671

<https://www.phoenixcontact.com/de/produkte/1658671>



Zubehör

VS-08-ST-H11-RJ45 - RJ45-Stifteinsatz

1652716

<https://www.phoenixcontact.com/de/produkte/1652716>



Stifteinsatz RJ45, CAT5, 8-polig, geschirmt, IDC-Anschlussstechnik, für Litze AWG 27 ... 26, mit Zugentlastung

VS-08-ST-H21-RJ45 - RJ45-Stifteinsatz

1652729

<https://www.phoenixcontact.com/de/produkte/1652729>



Stifteinsatz RJ45, CAT6, 8-polig, geschirmt, IDC-Schneidanschluss, für Litze AWG 25 ... 24 und starre Adern AWG 24, mit Zugentlastung

VS-08-T-H-RJ45/IP67-BK - RJ45-Tüllengehäuse

1658671

<https://www.phoenixcontact.com/de/produkte/1658671>



VS-08-RJ45-10G/C - RJ45-Stifteinsatz

1418853

<https://www.phoenixcontact.com/de/produkte/1418853>



Stifteinsatz RJ45, CAT6_A, 10Gigabit

Phoenix Contact 2023 © - Alle Rechte vorbehalten

<https://www.phoenixcontact.com>

PHOENIX CONTACT Deutschland GmbH

Flachsmarktstraße 8

D-32825 Blomberg

+49 52 35/3-1 20 00

info@phoenixcontact.de