

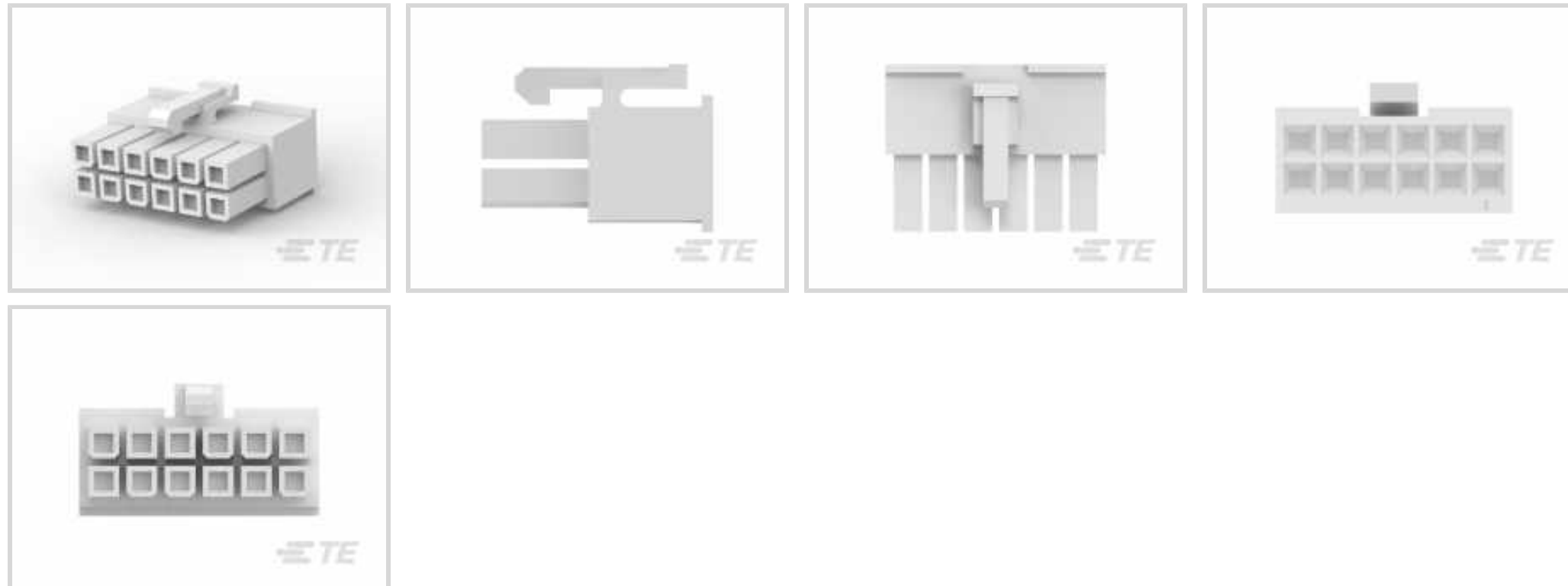
VAL-U-LOK

Interne TE-Nummer 1-794954-2

Rectangular Power Connectors, Housing, Receptacle, Wire-to-Wire
/ Wire-to-Board, 12 Position, 4.2 mm [.165 in] Centerline, Wire &
Cable, UL 94V-2

[Auf TE.com ansehen>](#)

Steckverbinder > Stromversorgungs-Steckverbinder > Rechteckig Stromversorgung > Rechteckige Leistungssteckverbinder



Rechteckiger Leistungssteckverbindertyp: **Gehäuse**

Steckverbinder- und Gehäusotyp: **Buchse**

Steckverbindersystem: **Draht-an-Draht, Draht-an-Leiterplatte**

Anzahl von Positionen: **12**

Raster: **4.2 mm [.165 in]**

Eigenschaften

Produktmerkmale

Rechteckiger Leistungssteckverbindertyp	Gehäuse
Steckverbinder- und Gehäusotyp	Buchse
Steckverbindersystem	Draht-an-Draht, Draht-an-Leiterplatte
Abdichtbar	Nein
Anschluss von Steckverbinder & Kontakt an	Leitungen und Kabel

Konfigurationsmerkmale

Einsetzkraft	15 Newton
Kompatibel mit Leitungs- und Kabeltyp	Einzeldraht
Anzahl von Positionen	12
Zeilenanzahl	2

Elektrische Kennwerte

Arbeitsspannung	600 VAC
-----------------	---------

Kontaktmerkmale

Kontaktaufbau	Matrix
---------------	--------

Kontaktfestsitz im Gehäuse	Ohne
Kontakttyp	Buchse
Klemmenmerkmale	
Anschlussmethode für Leitungen und Kabel	Crimpverbindung
Montage und Anschlusstechnik	
Art der Steckverbindermontage	Kabelbefestigung (freihängend)
Gehäusemerkmale	
Raster	4.2 mm[.165 in]
Gehäusefarbe	Naturbelassen
Gehäusematerial	Nylon
Abmessungen	
Steckverbinderhöhe	11.8 mm[.464 in]
Breite des Produkts	20 mm[.787 in]
Länge des Produkts	26.4 mm[1.039 in]
Geeignet für Drahtisolationbereich	1.2 – 3.1 mm[.047 – .122 in]
Reihenabstand	4.2 mm[.165 in]
Verwendungsbedingungen	
Betriebstemperaturbereich	-40 – 105 °C[-40 – 221 °F]
Betrieb/Anwendung	
Stromkreis Anwendung	Strom und Signale
Kennzeichnungsbeschriftung	
Schaltkreiserkennungsfunktion	Mit
Industriestandards	
CSA-Einstufung	208567
UL-Grad	Zulassung
Behörde/Norm	CSA, UL
Zugelassene Standards	UL E28476
UL-Brandschutzklasse	UL 94V-2
Bezugswert des Glühdrahts	Standardteil – ohne Glühdraht
Verpackungsmerkmale	
Verpackungsmenge	500

Verpackungsmethode

Bag

Produkt-Compliance

Bitte besuchen Sie die [Produktseite auf TE.com](#) um Informationen über Produktkonformität zu erhalten.>

EU RoHS Richtlinie 2011/65/EU	Konform
EU ELV Richtlinie 2000/53/EG	Konform
China RoHS 2 Richtlinie MIIT Order No 32, 2016	Keine eingeschränkten Materialien oberhalb der Grenzwerte
EU REACH Verordnung (EG) No. 1907/2006	Aktuelle ECHA Kandidatenliste: JAN 2023 (233) Kandidatenliste deklariert bezüglich: JAN 2023 (233) Enthält keine SVHC
Halogengehalt	Niedriger Halogengehalt – Br, Cl, F, I < 900 ppm im homogenen Material. Außerdem BFR/CFR/PVC-frei.
Lötfähigkeit	Für Lötfähigkeit nicht zutreffend

Produktkonformitäts-Disclaimer

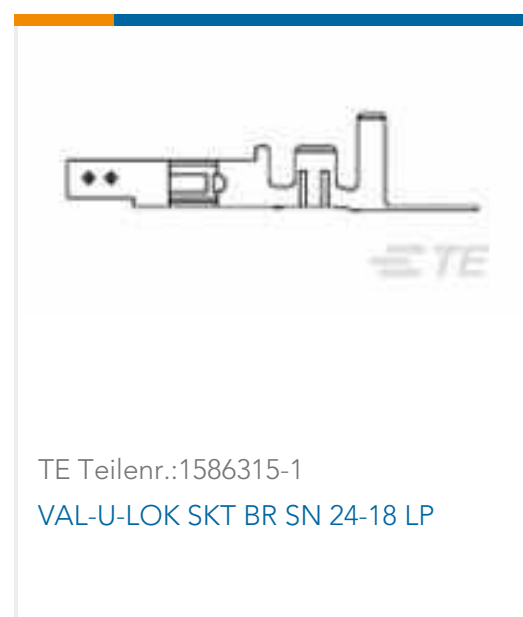
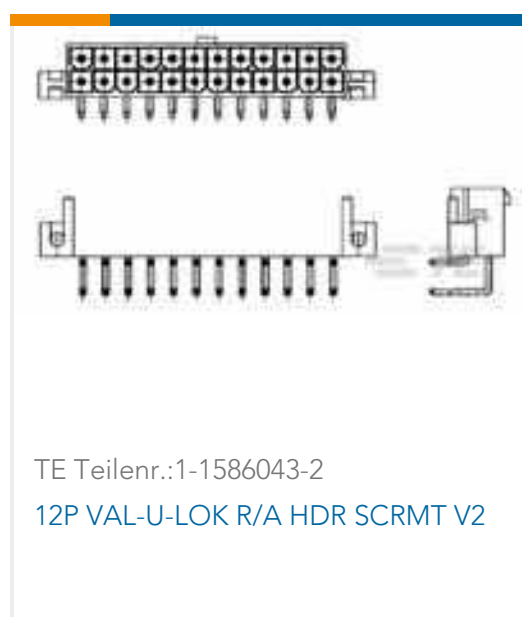
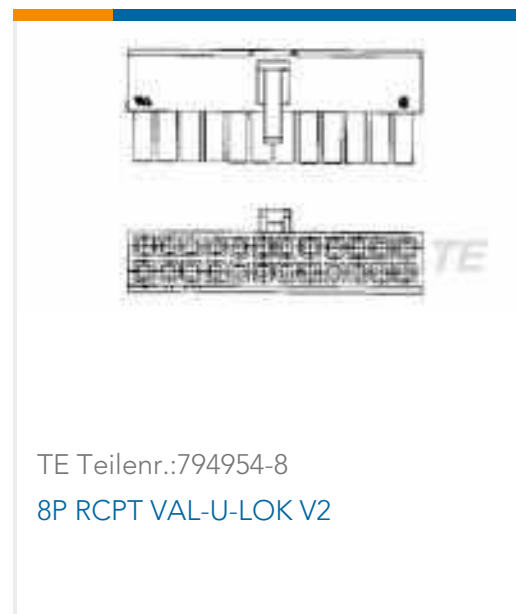
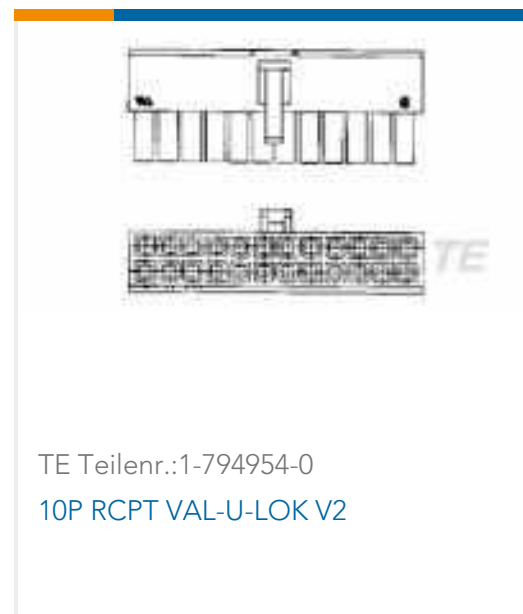
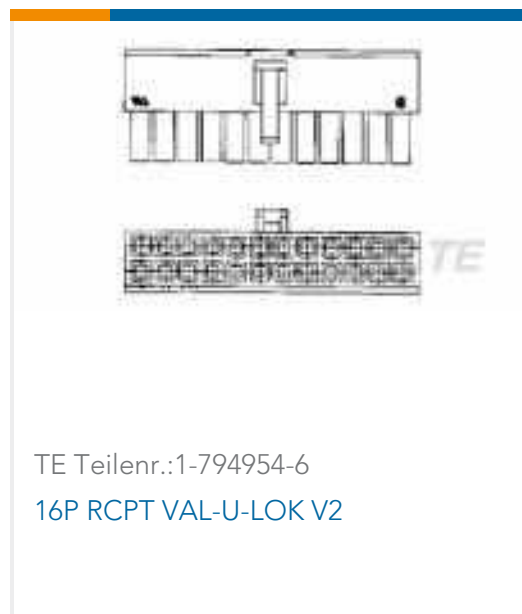
Diese Informationen beruhen auf angemessenen Erkundigungen bei unseren Lieferanten und entsprechen unserem derzeitigen Wissensstand auf Grundlage der Angaben der Lieferanten. Diese Informationen können Änderungen erfahren. Die von TE als EU RoHS-konform ermittelten Teile weisen einen maximalen Gewichtsanteil von 0,1 % Blei, Chrom VI, Quecksilber, PBB, PBDE, DBP, BBP, DEHP und DIBP sowie 0,01 % Kadmium im homogenen Werkstoff auf oder sind gemäß der Anhänge zur Richtlinie 2011/65/EU (RoHS2) von diesen Grenzwerten ausgenommen. Elektrische und elektronische Endprodukte erhalten gemäß der Richtlinie 2011/65/EU eine CE-Kennzeichnung. Die Komponenten sind möglicherweise nicht CE-gekennzeichnet. Zusätzliche weisen die von TE als EU ELV-konform ermittelten Teile einen maximalen Gewichtsanteil von 0,1 % Blei, Chrom VI und Quecksilber sowie 0,01 % Kadmium im homogenen Werkstoff auf oder sind gemäß der Anhänge zur Richtlinie 2000/53/EG (ELV) von diesen Grenzwerten ausgenommen. Hinsichtlich der REACH Verordnung beruhen die Angaben von TE bezüglich der besonders besorgniserregenden Substanzen (Substances of Very High Concern, SvHC) auf den ‚Leitlinien zu den Anforderungen für Stoffe in Erzeugnissen‘, wie sie auf der Webseite der Europäischen Chemikalienagentur (ECHA) unter folgender URL publiziert sind: <https://echa.europa.eu/guidance-documents/guidance-on-reach>

Kompatible Teile

 <p>TE Teilnr.: 1-1586037-2 12P VERT HDR VAL-U-LOK V2</p>	 <p>TE Teilnr.: 1-1586041-2 12P VAL-U-LOK R/A HDR V2</p>	 <p>TE Teilnr.: 1-1586043-2 12P VAL-U-LOK R/A HDR SCRMT V2</p>	 <p>TE Teilnr.: 1-794953-2 12P PM PLUG VAL-U-LOK V2</p>
--	--	---	--



Kunden kauften auch diese Produkte



Dokumente

Produktzeichnungen

12P RCPT VAL-U-LOK V2

Englisch

CAD-Dateien

3D PDF

3D

Kundenmodell

[ENG_CVM_CVM_1-794954-2_E.2d_dxf.zip](#)

Englisch

Kundenmodell

[ENG_CVM_CVM_1-794954-2_E.3d_igs.zip](#)

Englisch

Kundenmodell

[ENG_CVM_CVM_1-794954-2_E.3d_stp.zip](#)

Englisch

Indem Sie die CAD-Datei herunterladen stimmen Sie den [allgemeinen Verkaufsbedingungen](#) zu.



Datenblätter/ Katalogseiten

[SOFT_SHELL_PIN_AND_SOCKET_CONNECTORS_CATALOG](#)

Englisch

Produktspezifikationen

[Anwendungsspezifikation](#)

Englisch

Freigabe Agentur

[VDE-Zertifikat](#)

Englisch