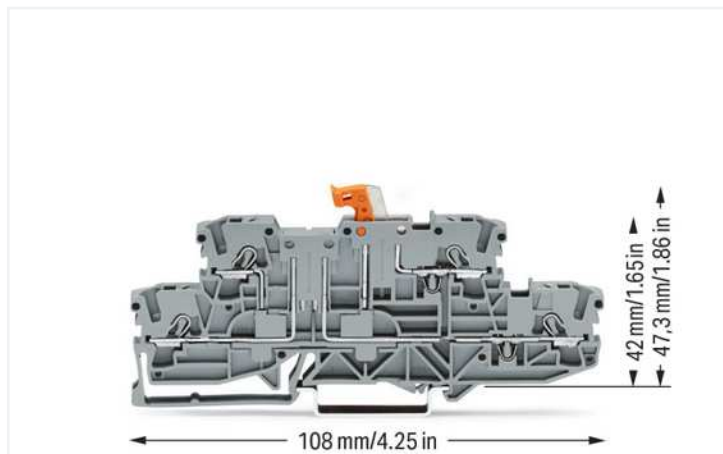


## Datenblatt | Artikelnummer: 2002-2971

Doppelstock-Trennklemme; mit schwenkbarem Trennmesser; konturengleich mit Doppelstock-Doppeltrennklemme; L/L; für Tragschiene 35 x 15 und 35 x 7,5; 2,5 mm<sup>2</sup>; Push-in CAGE CLAMP®; 2,50 mm<sup>2</sup>; grau

<https://www.wago.com/2002-2971>



Farbe: ■ grau

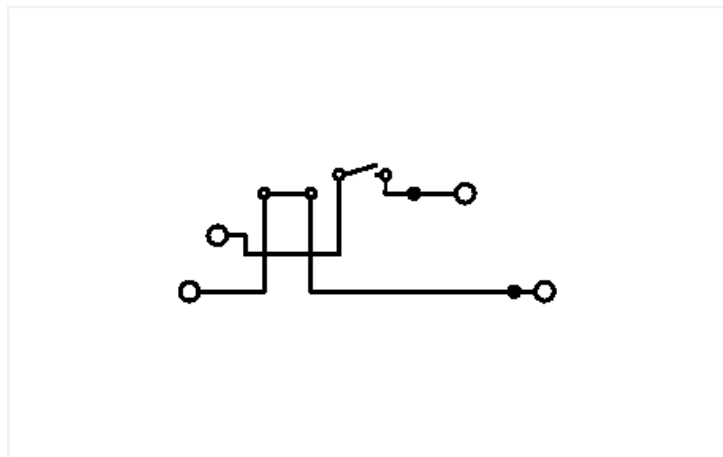
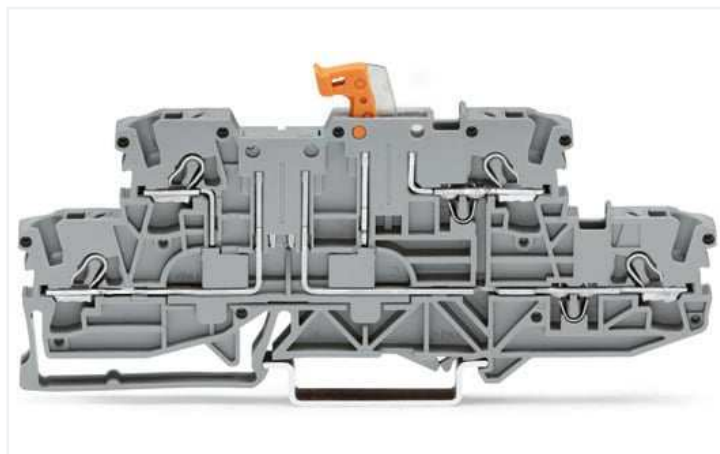


Abbildung ähnlich

### Elektrische Daten

#### Bemessungsdaten gemäß IEC/EN

|                                  |   |
|----------------------------------|---|
| Bemessungsdaten gemäß            | IEC/EN 60947-7-1  |
| Bemessungsspannung (III / 3)     | 400 V   |
| Bemessungsstoßspannung (III / 3) | 6 kV  |
| Bemessungsstrom                  | 16 A  |
| Legende Bemessungsdaten          | (III / 3) Δ Überspannungskategorie III / Verschmutzungsgrad 3 |

#### Bemessungsdaten gemäß UL 1059

|                                     |         |
|-------------------------------------|---------|
| Approbationsdaten gemäß             | UL 1059 |
| Bemessungsspannung UL (Use Group B) | 300 V   |
| Bemessungsstrom UL (Use Group B)    | 15 A    |
| Bemessungsspannung UL (Use Group C) | 300 V   |
| Bemessungsstrom UL (Use Group C)    | 15 A    |

#### Bemessungsdaten gemäß CSA

|                                      |                 |
|--------------------------------------|-----------------|
| Approbationsdaten gemäß              | CSA 22.2 No 158 |
| Bemessungsspannung CSA (Use Group B) | 300 V           |
| Bemessungsstrom CSA (Use Group B)    | 15 A            |
| Bemessungsspannung CSA (Use Group C) | 150 V           |
| Bemessungsstrom CSA (Use Group C)    | 15 A            |
| Bemessungsspannung CSA (Use Group D) | 300 V           |
| Bemessungsstrom CSA (Use Group D)    | 15 A            |

#### Ex-Angaben

|                                 |   |
|---------------------------------|---|
| Bemessungsdaten gemäß           | ATEX: KIWA 17 ATEX 0030 U / IECEx: KIWA 17.0014U (Ex ec IIC Gc) |
| Bemessungsspannung EN (Ex e II) | 440 V   |
| Bemessungsstrom (Ex e II)       | 14 A  |

### Verlustleistung

|  |                  |
|--|------------------|
| Verlustleistung, pro Pol (Potential)                       | 0.3405 W         |
| Bemessungsstrom $I_N$ zur Verlustleistungsangabe           | 16 A             |
| Widerstandswert zur stromabhängigen Verlustleistungsangabe | 0.00133 $\Omega$ |

### Anschlussdaten

|                               |   |
|-------------------------------|---|
| Klemmstellen                  | 4 |
| Gesamte Anzahl der Potentiale | 4 |
| Anzahl der Ebenen             | 2 |
| Anzahl Brückeraufnahmen       | 2 |

### Anschluss 1

|  |   |
|--|---|
| Anschluss technik  | Push-in CAGE CLAMP®   |
| Betätigungsart   | Betätigungswerkzeug   |
| Anschließbare Leiterwerkstoffe                             | Kupfer  |
| Nennquerschnitt  | 2,5 mm <sup>2</sup>   |
| Eindrätiger Leiter   | 0,25 ... 4 mm <sup>2</sup> / 22 ... 12 AWG  |
| Eindrätiger Leiter; direkt steckbar                        | 0,75 ... 4 mm <sup>2</sup> / 18 ... 12 AWG  |
| Feindrätiger Leiter  | 0,25 ... 4 mm <sup>2</sup> / 22 ... 12 AWG  |
| Feindrätiger Leiter; mit Aderendhülle mit Kunststoffkragen | 0,25 ... 2,5 mm <sup>2</sup> / 22 ... 14 AWG  |
| Feindrätiger Leiter; mit Aderendhülle, direkt steckbar     | 1 ... 2,5 mm <sup>2</sup> / 18 ... 14 AWG   |
| Hinweis (Leiterquerschnitt)                                | Je nach Beschaffenheit des Leiters kann auch ein Leiter geringeren Querschnitts direkt steckbar sein. |
| Abisolierlänge   | 10 ... 12 mm / 0.39 ... 0.47 inch   |
| Verdrahtungsrichtung                                       | Frontverdrahtung  |

### Geometrische Daten

|                                |                     |
|--------------------------------|---------------------|
| Breite                         | 5,2 mm / 0.205 inch |
| Höhe                           | 108 mm / 4.252 inch |
| Tiefe ab Oberkante Tragschiene | 42 mm / 1.654 inch  |

### Mechanische Daten

|                        |                        |
|------------------------|------------------------|
| Potentialkennzeichnung | L/L                    |
| Montageart             | Tragschiene 35         |
| Beschriftungsebene     | Seitliche Beschriftung |

### Werkstoffdaten

|                                 |  |
|---------------------------------|--|
| Hinweis Werkstoffdaten          | <a href="#">Informationen zu Materialangaben finden sie hier</a> |
| Farbe                           | grau   |
| Isolierstoffgruppe              | I  |
| Isolierwerkstoff Hauptgehäuse   | Polyamid (PA66)  |
| Brennbarkeitsklasse gemäß UL 94 | V0   |
| Brandlast                       | 0,311 MJ   |
| Gewicht                         | 17,4 g   |

## Umgebungsbedingungen

|                          |                 |
|--------------------------|-----------------|
| Verarbeitungstemperatur  | -35 ... +85 °C  |
| Dauergebrauchstemperatur | -60 ... +105 °C |

## Kaufmännische Daten

|                 |                             |
|-----------------|-----------------------------|
| Produktgruppe   | 22 (TOPJOB S Reihenklennen) |
| eCl@ss 10.0     | 27-14-11-26                 |
| eCl@ss 9.0      | 27-14-11-26                 |
| ETIM 8.0        | EC000902                    |
| ETIM 7.0        | EC000902                    |
| VPE (UVPE)      | 50 St.                      |
| Verpackungsart  | Karton                      |
| Ursprungsland   | CN                          |
| GTIN            | 4050821006817               |
| Zolltarifnummer | 85365080900                 |

## 1 Passende Produkte

### 1.1 Notwendiges Zubehör

#### 1.1.1 Abschlussplatte

##### 1.1.1.1 Abschlussplatte

**Art-Nr.: 2002-2991**

Abschluss- und Zwischenplatte; 1 mm dick; grau

**Art-Nr.: 2002-2992**

Abschluss- und Zwischenplatte; 1 mm dick; orange