

# Digitalmodul - AXL E PN DI8 DO4 2A M12 6M



2701518

<https://www.phoenixcontact.com/de/produkte/2701518>

Bitte beachten Sie, dass die in diesem PDF-Dokument angezeigten Daten aus unserem Online-Katalog generiert wurden. Bitte finden Sie die vollständigen Daten in der Benutzer-Dokumentation. Es gelten unsere Allgemeinen Nutzungsbedingungen für Downloads.



Axioline E, Digitalein-/ausgabegerät, PROFINET, M12-Schnellanschlusstechnik, Digitale Eingänge: 8, 24 V DC, Anschlusstechnik: 4-Leiter, Digitale Ausgänge: 4, 24 V DC, Anschlusstechnik: 3-Leiter, Metallgehäuse, Schutzart: IP65/IP67

## Produktbeschreibung

Das Axioline E-Gerät ist für den Einsatz innerhalb eines PROFINET-Netzwerks vorgesehen. Es dient zur Erfassung und Ausgabe digitaler Signale. Das Gerät ist für den Einsatz im Anlagenbau konzipiert. Das Gerät ist für den schaltschranklosen Einsatz unter rauen industriellen Umgebungsbedingungen geeignet. Das Axioline E-Gerät kann z. B. an Werkzeugplattformen, direkt an Schweißrobotern oder in der Fördertechnik eingesetzt werden.

## Ihre Vorteile

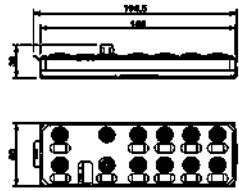
- Anschluss an das PROFINET-Netzwerk mit M12-Steckverbindern (D-kodiert)
- Übertragungsrate 100 MBit/s
- Anschluss digitaler Sensoren und Aktoren mit M12-Steckverbindern (A-kodiert)
- Diagnose- und Statusanzeigen
- Kurzschluss- und Überlastschutz der Sensorversorgung
- Schutzart IP65/67

## Kaufmännische Daten

Artikelnummer	2701518
Verpackungseinheit	1 Stück
Mindestbestellmenge	1 Stück
Verkaufsschlüssel	O1 - Automatisierungssys.
Produktschlüssel	DRI7PA
Katalogseite	Seite 175 (C-6-2019)
GTIN	4046356763684
Gewicht pro Stück (inklusive Verpackung)	740,1 g
Gewicht pro Stück (exklusive Verpackung)	740 g
Zolltarifnummer	85176200
Ursprungsland	DE

## Technische Daten

### Maße

Maßzeichnung		
Breite	60 mm	
Höhe	185 mm	
Tiefe	38 mm	
Bohrlochabstand	198,5 mm	
Hinweis zu Maßangaben	Die Höhe beträgt 194,5 mm inklusive Montageplatte. Die Höhe mit ausgezogenen Befestigungslaschen beträgt 212 mm. Die Tiefe beträgt 38 mm inklusive Montageplatte (30,5 mm ohne Montageplatte).	

### Materialangaben

Material Gehäuse	Zinkdruckguss
------------------	---------------

### Schnittstellen

#### PROFINET

Anzahl Schnittstellen	2
Anschlussart	M12-Schnellanschlusstechnik
Hinweis zur Anschlussart	D-kodiert
Polzahl	4
Übertragungsgeschwindigkeit	100 MBit/s (mit Autonegotiation)

#### PROFINET

Gerätetyp	PROFINET-Device
Systemspezifische Protokolle	PROFINET-Protokolle LLDP
	PROFINET-Protokolle MRP-Client
	PROFINET-Protokolle DCP
	PROFINET-Protokolle DCE-RPC
Unterstützte Protokolle	SNMP v1
	HTTP
	TFTP
	FTP

### Eingangsdaten

#### Digital

Benennung Eingang	Digitale Eingänge
Beschreibung des Eingangs	IEC 61131-2 Typ 1 und Typ 3

Anzahl der Eingänge	8
Anschlussart	M12-Steckverbinder doppelt belegt
Anschlusstechnik	4-Leiter
Eingangsspannungsbereich "0"-Signal	0 V ... 5 V DC
Eingangsspannungsbereich "1"-Signal	11 V DC ... 30 V DC
Nenneingangsspannung $U_{IN}$	24 V DC
Nenneingangsstrom bei $U_{IN}$	typ. 3 mA
Eingangfilterzeit	< 1000 $\mu$ s
Schutzbeschaltung	Überlastschutz, Kurzschlusschutz der Sensorversorgung

## Ausgangsdaten

### Digital

Benennung Ausgang	Digitale Ausgänge
Anschlussart	M12-Steckverbinder (A-kodiert)
Anschlusstechnik	3-Leiter
Anzahl der Ausgänge	4
Schutzbeschaltung	Überlastschutz, Kurzschlusschutz der Ausgänge; ja
Ausgangsspannung	24 V DC
Maximaler Ausgangsstrom je Kanal	2 A
Nennausgangsspannung	24 V DC (aus der Spannung $U_A$ )
Ausgangsspannung im ausgeschalteten Zustand	max. 1 V
Ausgangsstrom im ausgeschalteten Zustand	max. 20 $\mu$ A
Nennlast induktiv	48 VA (1,2 H, 48 $\Omega$ , bei Nennspannung)
Nennlast ohmsch	48 W (48 $\Omega$ , bei Nennspannung)
Schalzhäufigkeit	max. 5500 pro Sekunde (bei mindestens 50 mA Laststrom) max. 1 pro Sekunde (bei induktiver Nennlast)
Rückspannungsfestigkeit gegen kurze Impulse	rückspannungsfest
Verhalten bei Überlast	Auto-Restart

## Artikeleigenschaften

Bauform	Stand-Alone
Produkttyp	I/O-Komponente

## Elektrische Eigenschaften

### Potenziale

Spannungsversorgung $U_S$	24 V DC
Stromversorgung an $U_S$	max. 4 A
Stromaufnahme aus $U_S$	typ. 8 mA max. 1,2 A

### Versorgung: Modulelektronik und Sensorik

Benennung	Versorgung der Modulelektronik und Sensorik ( $U_S$ )
Anschlussart	M12-Steckverbinder (T-kodiert)
Polzahl	4

# Digitalmodul - AXL E PN DI8 DO4 2A M12 6M



2701518

<https://www.phoenixcontact.com/de/produkte/2701518>

Versorgungsspannung	24 V DC
Versorgungsspannungsbereich	18 V DC ... 31,2 V DC (inklusive aller Toleranzen, inklusive Welligkeit)
Stromaufnahme	typ. 140 mA $\pm$ 15 % (bei 24 V DC)
	max. 12 A

## Versorgung: Aktorik

Benennung	Versorgung der Aktorik ( $U_A$ )
Anschlussart	M12-Steckverbinder (T-kodiert)
Polzahl	4
Versorgungsspannung	24 V DC
Versorgungsspannungsbereich	18 V DC ... 31,2 V DC (inklusive aller Toleranzen, inklusive Welligkeit)
Stromaufnahme	typ. 30 mA $\pm$ 15 % (bei 24 V DC)
	max. 12 A

## Anschlussdaten

Anschlussart	M12-Steckverbinder
--------------	--------------------

## Umwelt- und Lebensdauerbedingungen

### Umgebungsbedingungen

Umgebungstemperatur (Betrieb)	-25 °C ... 60 °C
Schutzart	IP65/IP67
Luftdruck (Betrieb)	70 kPa ... 106 kPa (bis zu 3000 m üNN)
Luftdruck (Lagerung/Transport)	70 kPa ... 106 kPa (bis zu 3000 m üNN)
Umgebungstemperatur (Lagerung/Transport)	-25 °C ... 85 °C
Zulässige Luftfeuchtigkeit (Betrieb)	5 % ... 95 %
Zulässige Luftfeuchtigkeit (Lagerung/Transport)	5 % ... 95 %

## Normen und Bestimmungen

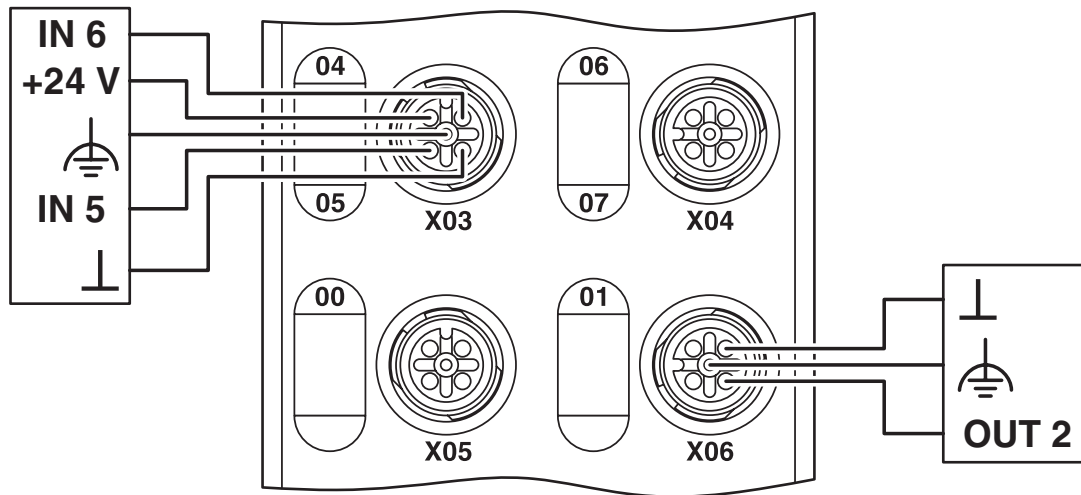
Schutzklasse	III (IEC 61140, EN 61140, VDE 0140-1)
--------------	---------------------------------------

## Montage

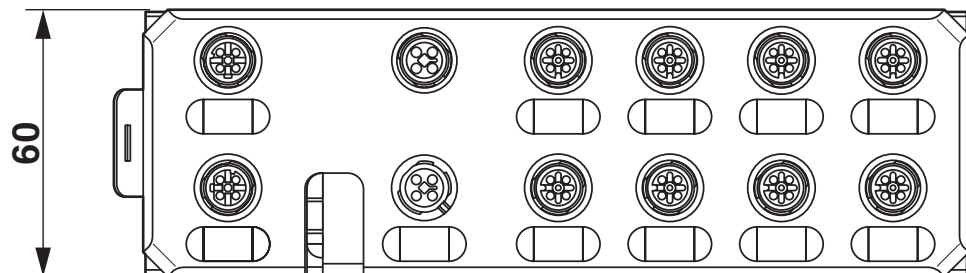
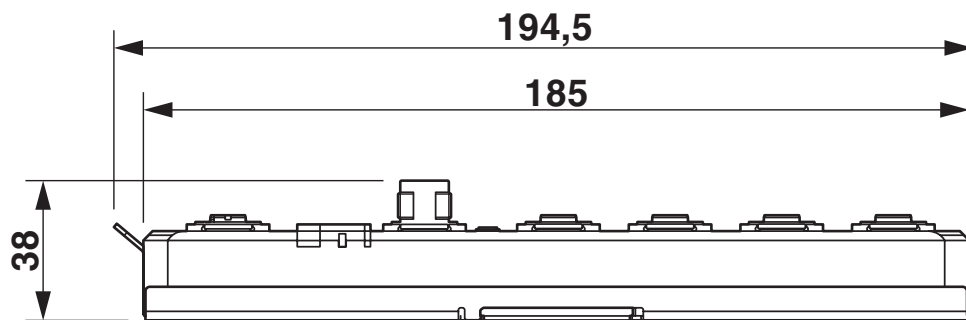
Montageart	Wandmontage oder Tragschienenmontage; jeweils mit Montageplatte.
------------	--

## Zeichnungen

Anschlusszeichnung



Maßzeichnung



2701518

<https://www.phoenixcontact.com/de/produkte/2701518>

## Zulassungen



**UL Listed**

Zulassungs-ID: FILE E 140324



**cUL Listed**

Zulassungs-ID: FILE E 140324

**PROFINET**

Zulassungs-ID: Z12263



**cUL Listed**

Zulassungs-ID: FILE E 199827



**UL Listed**

Zulassungs-ID: FILE E 199827

**cULus Listed**

**cULus Listed**

2701518

<https://www.phoenixcontact.com/de/produkte/2701518>

## Klassifikationen

### ECLASS

ECLASS-9.0	27242604
ECLASS-10.0.1	27242604
ECLASS-11.0	27242604

### ETIM

ETIM 8.0	EC001599
----------	----------

### UNSPSC

UNSPSC 21.0	32151600
-------------	----------

# Digitalmodul - AXL E PN DI8 DO4 2A M12 6M



2701518

<https://www.phoenixcontact.com/de/produkte/2701518>

## Environmental Product Compliance

China RoHS	Zeitraum für bestimmungsgemäße Verwendung (EFUP): 25 Jahre;
	Informationen über gefährliche Substanzen finden Sie in der Herstellererklärung unter "Downloads"

Phoenix Contact 2023 © - Alle Rechte vorbehalten  
<https://www.phoenixcontact.com>

PHOENIX CONTACT Deutschland GmbH  
Flachsmarktstraße 8  
D-32825 Blomberg  
+49 52 35/3-1 20 00  
[info@phoenixcontact.de](mailto:info@phoenixcontact.de)