

280594 ✓ AKTIV

AMPMODU | AMPMODU MOD 1

Interne TE-Nummer 280594

Housing, Receptacle, 10 Position, .156 in [3.96 mm] Centerline, 1

Row, Green, AMPMODU MOD 1

[Auf TE.com ansehen>](#)



[Steckverbinder](#) > [PCB-Steckverbinder](#) > [Kabel-an-Leiterplatte-Steckverbinder](#) > [Kabel-an-Leiterplatte-Steckverbindersatz und -gehäuse](#)



Produkttyp des Steckverbinders: **Gehäuse**

Steckverbinder- und Gehäusetyp: **Buchse**

Anzahl von Positionen: 10

Raster: **3.96 mm [.156 in]**

Zeilenanzahl: 1

Eigenschaften

Produktmerkmale

Produkttyp des Steckverbinders	Gehäuse
Steckverbinder- und Gehäusetyp	Buchse

Konfigurationsmerkmale

Anzahl von Positionen	10
Zeilenanzahl	1

Sonstige Eigenschaften

Profil des Steckverbinders	Standard
Primäre Produktfarbe	Grün

Kontaktmerkmale

Kontakttyp	Stecksockel
------------	-------------

Gehäusemerkmale

Gehäusematerial	Polycarbonat GFF
Raster	3.96 mm [.156 in]

Industriestandards

UL-Brandschutzklasse	UL 94V-1
----------------------	----------

Produkt-Compliance

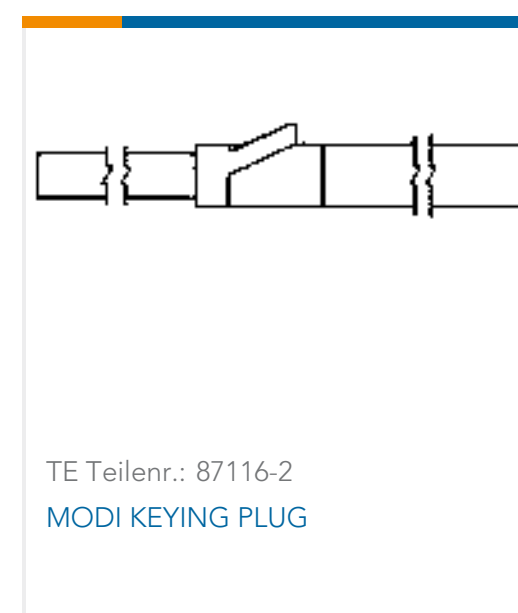
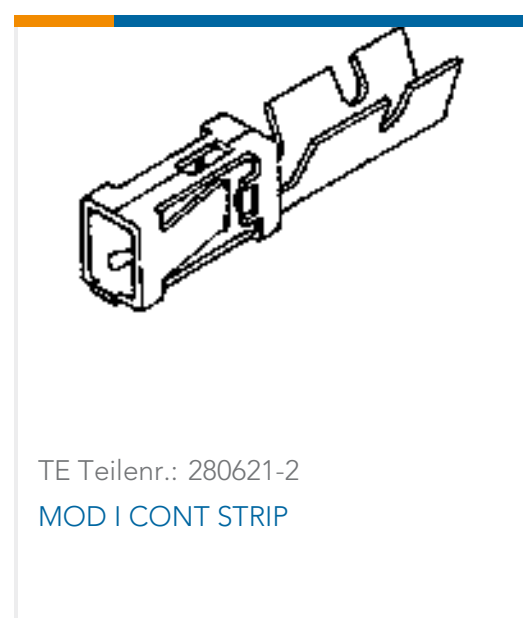
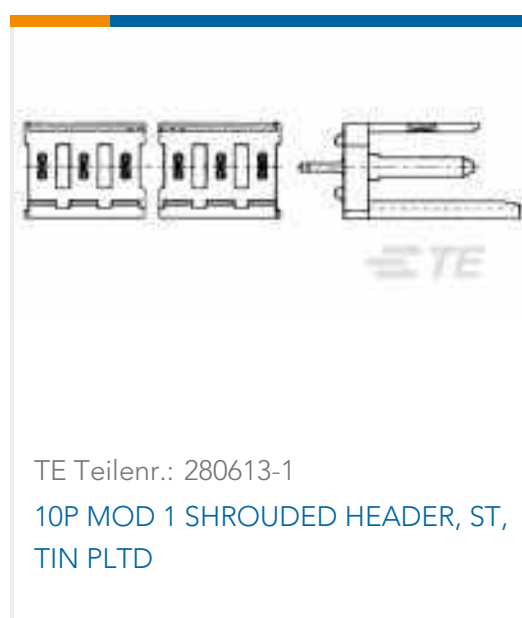
[Bitte besuchen Sie die Produktseite auf TE.com um Informationen über Produktkonformität zu erhalten.>](#)

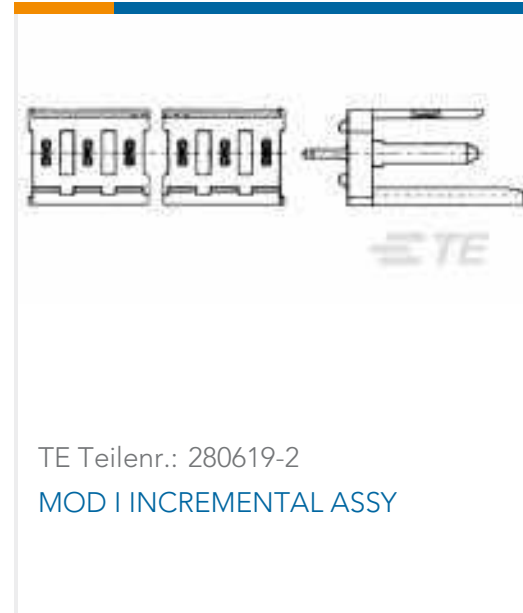
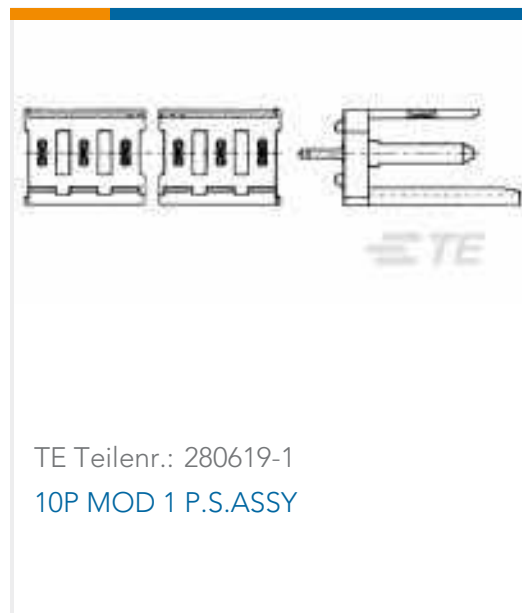
EU RoHS Richtlinie 2011/65/EU	Konform
EU ELV Richtlinie 2000/53/EG	Konform
China RoHS 2 Richtlinie MIIT Order No 32, 2016	Keine eingeschränkten Materialien oberhalb der Grenzwerte
EU REACH Verordnung (EG) No. 1907/2006	Aktuelle ECHA Kandidatenliste: JUNI 2023 (235) Kandidatenliste deklariert bezüglich: JUNI 2023 (235) Enthält keine SVHC
Halogengehalt	Niedriger Halogengehalt – Br, Cl, F, I < 900 ppm im homogen Material. Außerdem BFR/CFR/PVC-frei.
Lötfähigkeit	Für Lötfähigkeit nicht zutreffend

Produktkonformitäts-Disclaimer

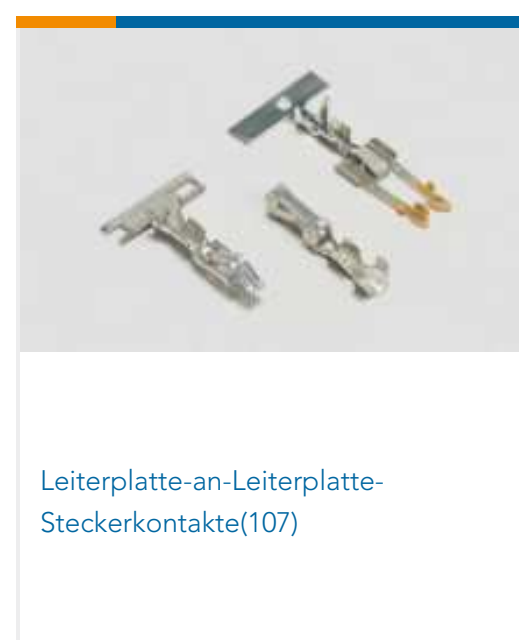
Diese Informationen beruhen auf angemessenen Erkundigungen bei unseren Lieferanten und entsprechen unserem derzeitigen Wissensstand auf Grundlage der Angaben der Lieferanten. Diese Informationen können Änderungen erfahren. Die von TE als EU RoHS-konform ermittelten Teile weisen einen maximalen Gewichtsanteil von 0,1 % Blei, Chrom VI, Quecksilber, PBB, PBDE, DBP, BBP, DEHP und DIBP sowie 0,01 % Kadmium im homogenen Werkstoff auf oder sind gemäß der Anhänge zur Richtlinie 2011/65/EU (RoHS2) von diesen Grenzwerten ausgenommen. Elektrische und elektronische Endprodukte erhalten gemäß der Richtlinie 2011/65/EU eine CE-Kennzeichnung. Die Komponenten sind möglicherweise nicht CE-gekennzeichnet. Zusätzliche weisen die von TE als EU ELV-konform ermittelten Teile einen maximalen Gewichtsanteil von 0,1 % Blei, Chrom VI und Quecksilber sowie 0,01 % Kadmium im homogenen Werkstoff auf oder sind gemäß der Anhänge zur Richtlinie 2000/53/EG (ELV) von diesen Grenzwerten ausgenommen. Hinsichtlich der REACH Verordnung beruhen die Angaben von TE bezüglich der besonders besorgniserregenden Substanzen (Substances of Very High Concern, SvHC) auf den ‚Leitlinien zu den Anforderungen für Stoffe in Erzeugnissen‘, wie sie auf der Webseite der Europäischen Chemikalienagentur (ECHA) unter folgender URL publiziert sind: <https://echa.europa.eu/guidance-documents/guidance-on-reach>

Kompatible Teile





Auch serienmäßig | AMPMODU MOD 1



Kunden kauften auch diese Produkte



TE Teilnr.:770585-1
20P MINI UMNL PLUG HSG



TE Teilnr.:280360
AMPMODU II REC. HSG, SINGLE
ROW 6 POS



TE Teilnr.:280513
AMPMODU II REC. HSG, DUAL ROW,
18 POS



TE Teilnr.:280591
AMPMODU MODU I REC HOUSING



TE Teilnr.:280590
AMPMODU MOD I REC HOUSING



TE Teilnr.:7-1625892-7
3W SM M/OX 5% 18K



TE Teilnr.:2-1625892-4
3W SM M/OX 5% 1K8



TE Teilnr.:T4171110003-001
M12, REAR MOUNTING, FEMALE, A, 3P,
0.2M WIRE



TE Teilnr.:925367-8
MOD 4 REC. HSG 2X08P

Dokumente

Produktzeichnungen

[AMP MODU MOD I RECEPT HSG](#)

Englisch

CAD-Dateien

[3D PDF](#)

Englisch

Kundenmodell

[ENG_CVM_280594_G.3d_igs.zip](#)

Englisch

Kundenmodell

[ENG_CVM_280594_G.3d_stp.zip](#)

Englisch

Kundenmodell

[ENG_CVM_280594_G.2d_dxf.zip](#)

Englisch

Indem Sie die CAD-Datei herunterladen stimmen Sie den [allgemeinen Verkaufsbedingungen](#) zu.

Produktspezifikationen



Produktspezifikation

Englisch

Umweltverträglichkeit von Produkten

Product Compliance

Englisch

Product Compliance

Englisch

Freigabe Agentur

UL-Bericht

Englisch