

15

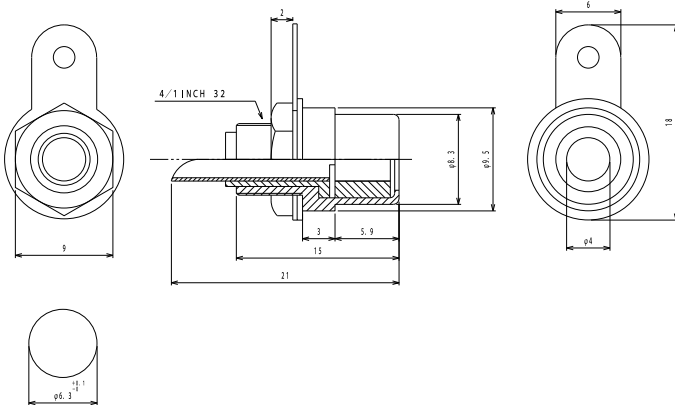
BTO 1

RCA-Steckverbinder



RCA-Einbaukupplung nach JEITA RC-5231, mit Lötäugen,
für Frontmontage

Status: Aktiv



Umgebungsbedingungen

Temperaturbereich -20 °C/+70 °C

Werkstoffe

Kontaktträger	ABS, HB nach UL94
Innerer Kontakt	Cu-Legierung, vergoldet
Äußerer Kontakt	CuZn, vergoldet
Lötkontakt	Stahl, vernickelt
Sechskantmutter	CuZn, vernickelt
Unterlegscheibe	Stahl, vernickelt

Mechanische Daten

Steckzyklen	≥ 500
Steckkraft	≤ 30 N
Ziehkraft	3–30 N

Elektrische Daten (bei T_v 20 °C)

Durchgangswiderstand	≤ 30 mΩ
Bemessungsstrom	1 A
Bemessungsspannung	12 V DC
Bemessungsstoßspannung	250 V/60 s
Isolationswiderstand	≥ 100 MΩ

Zugehörige Produkte

Gegenstücke		
☞ 1573 01 V	☞ STO 1	☞ STO 11 V
☞ STO 2	☞ XSTO 1	

15

BTO 1

Bestellbezeichnung	Polzahl	VE (Stück)	MDQ (Stück)
BTO 1 ROT (red/rouge)	2	200	600
BTO 1 SCHWARZ (black/noir)	2	200	600

Verpackung:

lose im Karton oder Kunststoffbeutel