

RG 90-18/56

AC-Radiallüfter

einseitig saugend



ebm-papst St. Georgen GmbH & Co. KG

Hermann-Papst-Str. 1
D-78112 St. Georgen
Phone +49 (0) 7724 81-0
Fax +49 (0) 7724 81-1309
info2@de.ebmpapst.com
www.ebmpapst.com

Nenndaten

Typ	RG 90-18/56	
Phase		1~
Nennspannung	VAC	230
Frequenz	Hz	50
Drehzahl	min ⁻¹	2200
Leistungsaufnahme	W	22,0
Min. Umgebungstemperatur	°C	-30
Max. Umgebungstemperatur	°C	60
Volumenstrom	m ³ /h	54
Schalleistungspegel	B	5,8

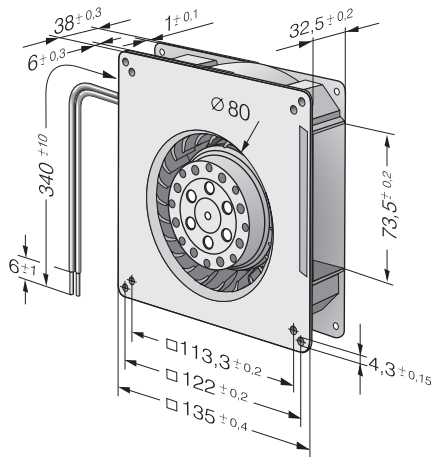
mb = Max. Belastung · mw = Max. Wirkungsgrad · fb = Freiblasend · kv = Kundenvorgabe · kg = Kundengerät
Änderungen vorbehalten



Technische Beschreibung

Allgemeine Beschreibung	Vorwärts gekrümmtes Laufrad
Material Gehäuse	Spiralgehäuse aus glasfaserverstärktem Kunststoff (PBT), Gehäuseboden aus Stahlblech
Masse	0,560 kg
Abmessungen	135 x 135 x 38 mm
Material Laufrad	Glasfaserverstärkter Kunststoff (PA)
Förderrichtung	Radial, Luftaustritt aus Gehäusefenster
Drehrichtung	Rechts, auf Rotor gesehen
Lagerung	Kugellager
Lebensdauer L10 bei 40 °C	35000 h
Lebensdauer L10 bei max. Temperatur	22500 h
Anschlussleitung	2 Einzelleitungen AWG 22
Motorschutz	Geschützt gegen Überlastung durch Impedanzschutz
Zulassung	VDE, CSA, UL, CE

Produktzeichnung



Kennlinien: Luftleistung

