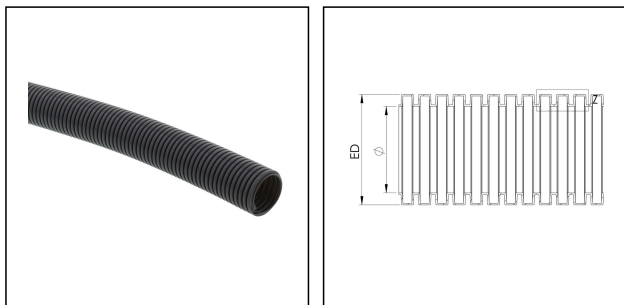


BCIB-H-29-BK

Wellrohr, PA 12 HB, schwere Ausführung, RAL 9005, NW29



Produktabbildungen sind beispielhaft und können vom ausgewählten Produkt abweichen. Weitere Varianten und individuelle Anpassungen bieten wir Ihnen gern auf Anfrage an.



Material	PA12 UL94-HB
Einsatztemp. min	-40 °C
Einsatztemp. max	120 °C
Einsatzgebiete	Robotikanwendungen
Produktfarbe	RAL 9005
NW	29
Außendurchmesser ED	34,5 mm
Ø Innen	28,9 mm
Profilweite A	3,4 mm
Breite B	3,4 mm
Biegeradius R	67 mm
Wandstärke S	0,6 mm
Ausführung	schwer
Typ	BCIB-H-29-BK
Bestellnr. RAL 9005	10109226
Verpackungseinheit	25 m
ETIM-Klasse	EC001175

Empfohlenes Zubehör

EBFS-29-32-BK	10106871
EBFS-29-40-BK	10106872
EMBFS-29-32-BK	10106903
EMBFS-29-40-BK	10106904

Ihr Kontakt:

WISKA Hoppmann GmbH

Kisdorfer Weg 28 · 24568 Kaltenkirchen · Germany

☎ +49-4191-508-0 · 📠 +49-4191-508-209

contact@wiska.de · www.wiska.com

EMBFSI-29-32-BK	10106927
BCC-29-BK	10106945
EBF45-29-32-BK	10106961
EBF90-29-32-BK	10106979
EMBF90-29-32-BK	10107022
EMBF90-29-40-BK	10107023
EMBF45-29-32-BK	10107327
EMBF45-29-40-BK	10107328
EMBF45I-29-32-BK	10107344
EMBF90I-29-32-BK	10107368
EMBFSCG-29-32-BK	10107384
EMBF45CG-29-32-BK	10107996
EMBF90CG-29-32-BK	10108010
EBF45-29-40-BK	10108880

30.08.2021

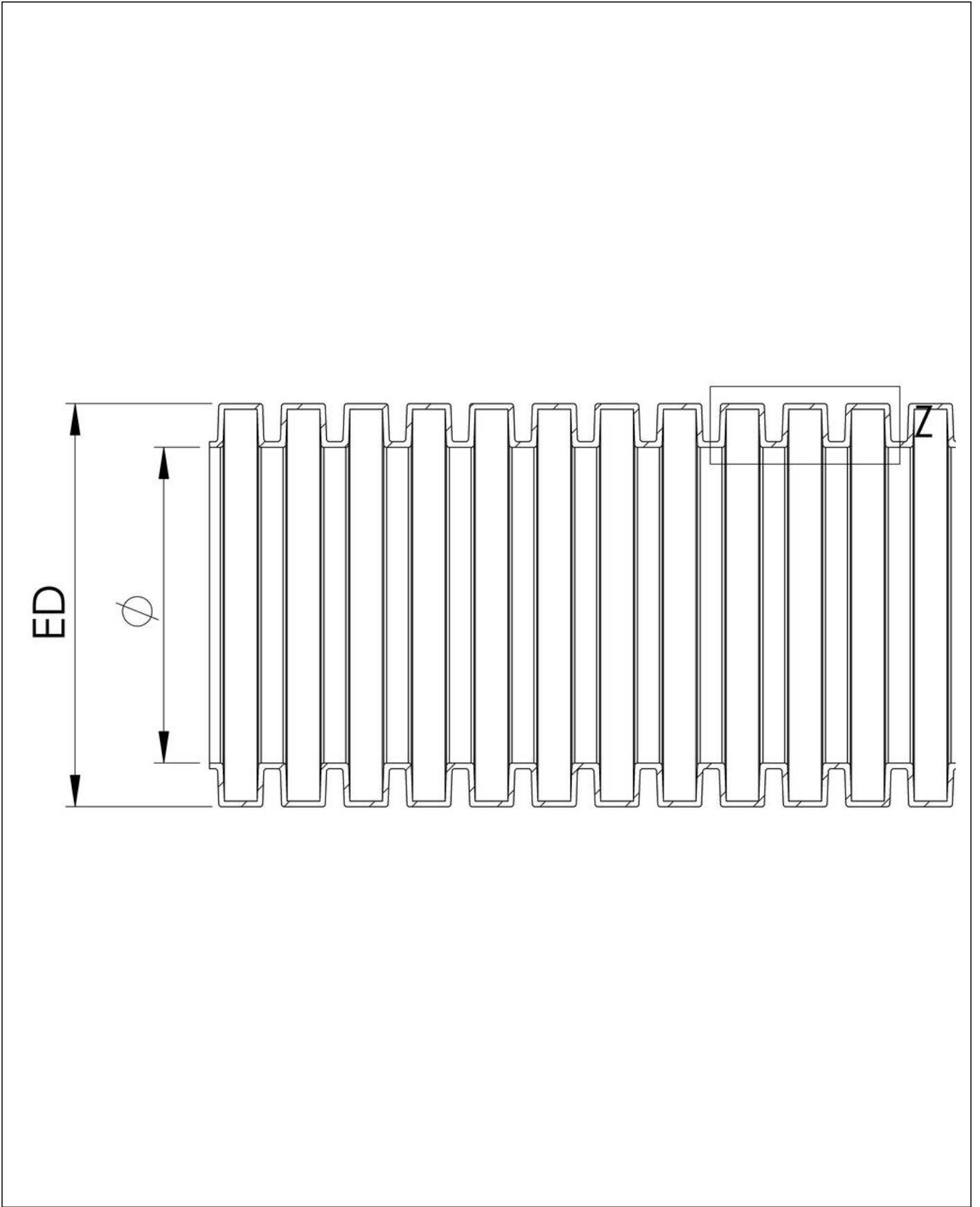
Ihr Kontakt:

WISKA Hoppmann GmbH

Kisdorfer Weg 28 · 24568 Kaltenkirchen · Germany

☎ +49-4191-508-0 · 📠 +49-4191-508-209

contact@wiska.de · www.wiska.com



Ihr Kontakt:

WISKA Hoppmann GmbH

Kisdorfer Weg 28 · 24568 Kaltenkirchen · Germany

☎ +49-4191-508-0 · 📠 +49-4191-508-209

contact@wiska.de · www.wiska.com