



Bestellbezeichnung

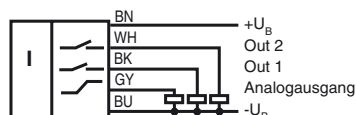
INX360D-F99-I2E2-7M

Merkmale

- E1-Typgenehmigung
- Messbereich 0 ... 360°
- Analogausgang 4 mA ... 20 mA
- Auswertegrenzen einlernbar
- 2 programmierbare Schaltausgänge
- Hohe Schockfestigkeit
- Erhöhte Störfestigkeit 100 V/m

Elektrischer Anschluss

Normsymbol/Anschluss:



Technische Daten

Allgemeine Daten

Typ	Neigungssensor, 1-achsig
Messbereich	0 ... 360 °
Absolute Genauigkeit	≤ ± 0,5 °
Ansprechverzug	≤ 20 ms
Auflösung	≤ 0,1 °
Reproduzierbarkeit	≤ ± 0,1 °
Temperatureinfluss	≤ 0,027 °/K

Kenndaten funktionale Sicherheit

MTTF _d	300 a
Gebrauchsdauer (T _M)	20 a
Diagnosedeckungsgrad (DC)	0 %

Anzeigen/Bedienelemente

Betriebsanzeige	LED, grün
Teach-In-Anzeige	2 LEDs gelb (Schaltzustand), blinkend
Taster	2 Taster (Einlernen der Schaltpunkte, Einlernen des Auswertebereiches)
Schaltzustand	2 LEDs gelb: Schaltzustand (je Ausgang)

Elektrische Daten

Betriebsspannung U _B	10 ... 30 V DC
Leerlaufstrom I ₀	≤ 25 mA
Bereitschaftsverzug t _v	≤ 200 ms

Schaltausgang

Ausgangstyp	2 Schaltausgänge pnp, Schließer, verpolgeschützt, kurzschlussfest
Betriebsstrom I _L	≤ 100 mA
Spannungsfall	≤ 3 V

Analogausgang

Ausgangstyp	1 Stromausgang 4 ... 20 mA
Lastwiderstand	0 ... 200 Ω bei U _B = 10 ... 18 V 0 ... 500 Ω bei U _B = 18 ... 30 V

Umgebungsbedingungen

Umgebungstemperatur	-40 ... 85 °C (-40 ... 185 °F)
Lagertemperatur	-40 ... 85 °C (-40 ... 185 °F)

Mechanische Daten

Anschlussart	7 m, PUR-Kabel 5 x 0,5 mm ²
Gehäusematerial	PA
Schutzart	IP68 / IP69K
Masse	240 g

Werkseinstellungen

Schaltausgang 1	-30 ° ... 30 °
Schaltausgang 2	-30 ° ... 30 °
Analogausgang	-45 ° ... 45 °

Normen- und Richtlinienkonformität

Normenkonformität	
Schock- und Stoßfestigkeit	100 g gemäß DIN EN 60068-2-27
Normen	EN 60947-5-2:2007 IEC 60947-5-2:2007

Zulassungen und Zertifikate

UL-Zulassung	cULus Listed, Class 2 Power Source
CSA-Zulassung	cCSAus Listed, General Purpose, Class 2 Power Source
CCC-Zulassung	Produkte, deren max. Betriebsspannung ≤ 36 V ist, sind nicht zulassungspflichtig und daher nicht mit einer CCC-Kennzeichnung versehen.
E1-Typgenehmigung	10R-04

EMV-Eigenschaften

Störfestigkeit nach DIN ISO 11452-2: 100 V/m
Frequenzband 20 MHz bis 2 GHz
Leitungsgeführte Störgrößen nach ISO 7637-2:

Impuls	1	2a	2b	3a	3b	4
Schärfegrad	III	III	III	III	III	III
Ausfallkriterium	C	A	C	A	A	C

EN 61000-4-2: CD: 8 kV / AD: 15 kV

Schärfegrad IV IV

EN 61000-4-3: 30 V/m (80...2500 MHz)

Schärfegrad IV

EN 61000-4-4: 2 kV

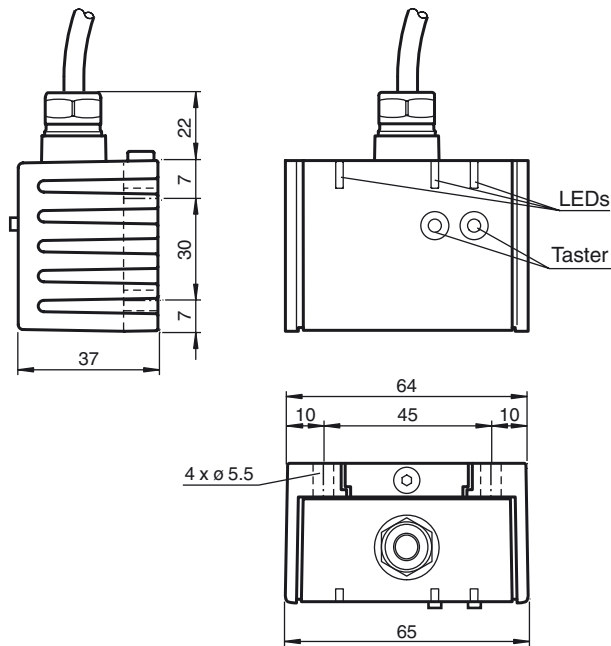
Schärfegrad III

EN 61000-4-6: 10 V (0,01...80 MHz)

Schärfegrad III

EN 55011: Klasse A

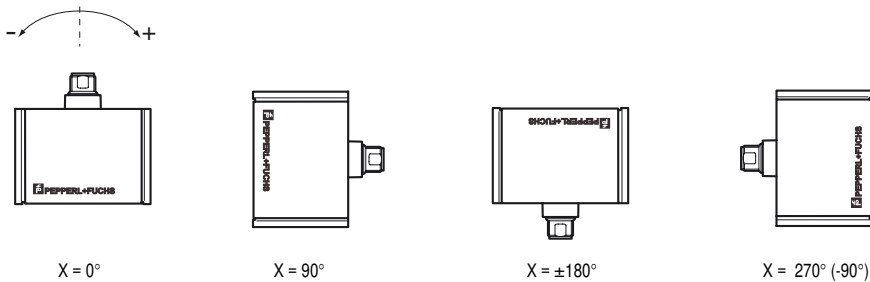
Abmessungen



Einbaulage

Im Auslieferungszustand ist die Null-Lage der Sensorachsen erreicht, wenn der elektrische Anschluss des Sensors senkrecht nach oben weist.

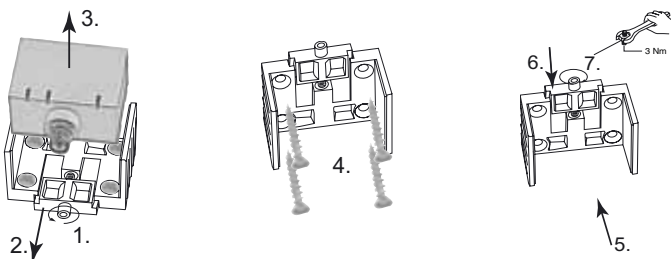
X-Orientierung



Montage des Sensors

Sensoren der Baureihe -F99 bestehen aus dem Sensormodul und dem dazugehörigen Gehäuse aus Aluminium-Druckguss. Wählen Sie zur Montage des Sensors eine senkrechte, ebene Fläche mit den Mindestabmessungen 70 mm x 50 mm.

Zur Sensormontage gehen Sie wie folgt vor:



1. Lösen Sie die Zentralschraube unterhalb des Sensoranschlusses.
 2. Schieben Sie das Klemmelement so weit zurück, bis Sie das Sensormodul aus dem Gehäuse entnehmen können.
 3. Nehmen Sie das Sensormodul aus dem Gehäuse.
 4. Positionieren Sie das Gehäuse am gewünschten Montageort und befestigen Sie es mit vier Senkkopfschrauben. Achten Sie darauf, dass die Schraubenköpfe nicht überstehen.
 5. Setzen Sie das Sensormodul in das Gehäuse ein.
 6. Schieben Sie das Klemmelement bündig in das Gehäuse. Kontrollieren Sie den ordnungsgemäßen Sitz des Sensorelements.
 7. Ziehen Sie nun die Zentralschraube fest.
- Der Sensor ist nun montiert.

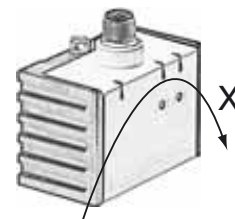
LED-Anzeige

Veröffentlichungsdatum: 2018-10-15 15:17 Ausgabedatum: 2018-10-15 209308_ger.xml

Anzeigen in Abhängigkeit des Betriebszustandes	LED grün Power	LED gelb out 1	LED gelb out 2
Schaltpunkte einlernen (Ausgang S1):	aus	blinkt	aus
Schaltpunkte einlernen (Ausgang S2):	aus	aus	blinkt
Lernmodus Analoggrenzen aktivieren:	aus	blinkt	blinkt
Analoggrenze einlernen	aus	blinkt	aus
Normalbetrieb	ein	Schaltzu-stand	Schaltzu-stand
Rücksetzen auf Werkseinstellungen: 2 s ... 10 s	aus	blinkt	blinkt
> 10 s ... Ende des Rücksetzvorgangs danach wie Normalbetrieb	aus blinkt	blinkt aus	blinkt aus
Unterspannung	blinkt	aus	aus

Achsendefinition

Die Definition der X-Achse ist auf dem Sensorgehäuse durch einen aufgedruckten und beschrifteten Doppelpfeil dargestellt. Die Abbildung zeigt die Drehrichtung im Uhrzeigersinn.



Einlernen der Schaltpunkte (Ausgang S1)

1. Taste T1 > 2 s drücken (siehe LED-Anzeige)
2. Sensor in Schaltposition 1 bringen
3. Taste T1 kurz drücken. LED „out 1“ leuchtet 1,5 s zur Bestätigung. Schaltpunkt 1 ist eingelernt
4. Sensor in Schaltposition 2 bringen
5. Taste T1 kurz drücken. LED „out 1“ leuchtet 1,5 s zur Bestätigung. Schaltpunkt 2 ist eingelernt
6. Sensor kehrt in den Normalbetrieb zurück (siehe LED-Anzeige)



Die Schießfunktion (Ausgang aktiv) ist stets definiert als der Bereich zwischen der ersten und der zweiten parametrisierten Schaltposition im Uhrzeigersinn von der ersten Schaltposition aus gesehen.

Beispiel:

Fall 1: Der Schaltpunkt 1 sei in der Position +45°, der Schaltpunkt 2 sei in der Position +90° eingelernt (Einlernen im Uhrzeigersinn).

Der Ausgang ist dann aktiv zwischen +45° und +90°.

Fall 2: Der Schaltpunkt 1 sei in der Position +90°, der Schaltpunkt 2 sei in der Position +45° eingelernt (Einlernen entgegen dem Uhrzeigersinn).

Der Ausgang ist dann aktiv zwischen +90° aufsteigend über die 360°/0° Position hinweg bis +45°, also insgesamt über einen Winkelbereich von 315°.

Das Vertauschen der Schaltpositionen führt also zu einer Umkehrung des Schaltverhaltens.

Einlernen der Schaltpunkte (Ausgang S2)

Wie „Einlernen der Schaltpunkte (Ausgang S1)“, jedoch mit Taste T2 anstelle der Taste T1.

Einlernen der Analoggrenzen

1. Aktivieren Sie den Lernmodus für die Analoggrenzen, indem die Tasten T1 und T2 gleichzeitig drücken bis die grüne LED erlischt und die beiden gelben LEDs blinken. Lassen Sie nun die Tasten los.
2. Taste T1 > 2 s drücken (siehe LED-Anzeige)
3. Sensor in die Position der Auswertegrenze „Minimum“ bringen
4. Taste T1 kurz drücken. LED „out 1“ leuchtet 1,5 s zur Bestätigung. Auswertegrenze „Minimum“ ist eingelernt. In dieser Position liefert der Analogausgang des Sensors seinen Minimalwert.
5. Sensor in die Position der Auswertegrenze „Maximum“ bringen
6. Taste T1 kurz drücken. LED „out 1“ leuchtet 1,5 s zur Bestätigung. Auswertegrenze „Maximum“ ist eingelernt. In dieser Position liefert der Analogausgang des Sensors seinen Maximalwert.
7. Sensor kehrt in den Normalbetrieb zurück (siehe LED-Anzeige)



Überschreitet die Sensorneigung eine der Analoggrenzen, so wird der letzte Wert des Analogausgangs beibehalten.

Rücksetzen des Sensors auf Werkseinstellungen

1. Taste T1 und Taste T2 > 10 s drücken (siehe LED-Anzeige)
2. Die Rücksetzung ist erfolgt, wenn nach ca. 10 s die grüne LED „Power“ wieder an geht.

Unterspannungs-Erkennung

Unterschreitet die Versorgungsspannung einen Wert von ca. 7 V, so werden alle Ausgänge und gelben LEDs abgeschaltet. Die grüne LED „power“ blinkt schnell. Überschreitet die Versorgungsspannung einen Wert von ca. 8 V, so setzt der Sensor seinen Normalbetrieb fort.