



Bestellbezeichnung

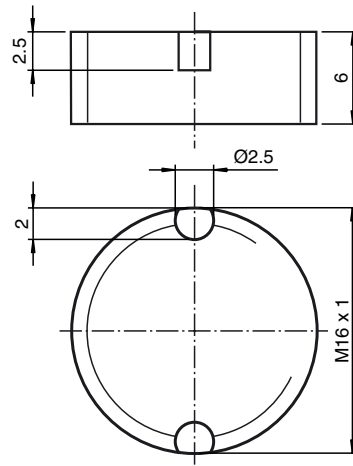
IQC35-16GK

Datenträger

Merkmale

- Arbeitsfrequenz 13,56 MHz
- Konform mit ISO 15693
- 64 Bit Fixcode
- 1280 Bit Speicher frei verfügbar
- Schutzart IP68

Abmessungen



Technische Daten

Allgemeine Daten

Arbeitsfrequenz	13,56 MHz
Übertragungsrate	26 kBit/s

Speicher

Chip Typ	ICODE SLI-S (NXP)
EEPROM	1280 Bit
UID	64 Bit
Speicherorganisation	4 Byte/Block
Lesezyklen	unbegrenzt
Schreibzyklen	> 100000
Datenhaltezeit	10 Jahre

Richtlinienkonformität

Funkanlagen und Telekommunikations-einrichtungen

Richtlinie 2014/53/EU	EN 300330-2:2015 V1.6.1
-----------------------	-------------------------

Normenkonformität

Schutzart	EN 60529:2000
RFID	ISO/IEC 15693-1:2010 , ISO/IEC 15693-2:2006 , ISO/IEC 15693-3:2009 , ISO/IEC 18000-3:2010

Umgebungsbedingungen

Umgebungstemperatur	-25 ... 85 °C (-13 ... 185 °F)
Lagertemperatur	-25 ... 85 °C (-13 ... 185 °F)

Mechanische Daten

Schutzart	IP68
Material	
Gehäuse	PBT
Vergussmasse/Härter	Polyurethan (PUR)
Montage	
In Metall	ja
Auf Metall	ja
In Luft	ja
Masse	≤ 1 g
Bauform	Zylindrisch

Schreib-/Leseabstände

- ① IQH1-18GM-V1 ② IQH1-F61-V1 ③ IQH1-FP-V1
 ④ IQH1-F15-V1

Lesebereich in Stahl IQC35-16GK

