

# Betriebsanleitung

## RNF22

Einspeise-/Fehlermeldemodul 24 V DC



# Inhaltsverzeichnis

<b>1</b>	<b>Hinweise zum Dokument</b> .....	<b>3</b>	11.4	Entsorgung .....	16
1.1	Dokumentfunktion .....	3	<b>12</b>	<b>Technische Daten</b> .....	<b>17</b>
1.2	Symbole .....	3	12.1	Arbeitsweise und Systemaufbau .....	17
<b>2</b>	<b>Grundlegende Sicherheitshinweise</b> ..	<b>5</b>	12.2	Eingang .....	17
2.1	Anforderungen an das Personal .....	5	12.3	Ausgang .....	17
2.2	Bestimmungsgemäße Verwendung .....	5	12.4	Energieversorgung .....	18
2.3	Arbeitssicherheit .....	5	12.5	Leistungsmerkmale .....	19
2.4	Betriebssicherheit .....	5	12.6	Montage .....	19
2.5	Produktsicherheit .....	6	12.7	Umgebung .....	20
2.6	Errichtungshinweise .....	6	12.8	Konstruktiver Aufbau .....	21
<b>3</b>	<b>Produktbeschreibungen</b> .....	<b>7</b>	12.9	Anzeige- und Bedienelemente RNF22 .....	22
3.1	Produktbeschreibung RNF22 .....	7	12.10	Bestellinformationen .....	22
<b>4</b>	<b>Warenannahme und Produktidentifizierung</b> .....	<b>7</b>	12.11	Zubehör .....	23
4.1	Warenannahme .....	7	12.12	Zertifikate und Zulassungen .....	23
4.2	Produktidentifizierung .....	7	12.13	Ergänzende Dokumentation .....	24
4.3	Lieferumfang .....	8	<b>13</b>	<b>Anhang Systemübersicht RN Series</b> .....	<b>25</b>
4.4	Zertifikate und Zulassungen .....	8	13.1	Einspeisung RN Series .....	25
4.5	Lagerung und Transport .....	8	13.2	Anwendungen RN Series Geräte .....	31
<b>5</b>	<b>Montage</b> .....	<b>9</b>	<b>Stichwortverzeichnis</b> .....	<b>38</b>	
5.1	Montagebedingungen .....	9			
5.2	Montage Tragschienen-Busverbinder .....	9			
5.3	Montage Hutschienengerät .....	9			
5.4	Demontage Hutschienengerät .....	10			
<b>6</b>	<b>Elektrischer Anschluss</b> .....	<b>11</b>			
6.1	Elektrischer Anschluss .....	11			
<b>7</b>	<b>Bedienungsmöglichkeiten</b> .....	<b>13</b>			
7.1	Anzeige- und Bedienelemente RNF22 .....	13			
<b>8</b>	<b>Inbetriebnahme</b> .....	<b>13</b>			
8.1	Installationskontrolle .....	13			
8.2	Einschalten des Gerätes .....	14			
<b>9</b>	<b>Diagnose und Störungsbehebung</b> ...	<b>15</b>			
9.1	Allgemeine Störungsbehebungen .....	15			
<b>10</b>	<b>Wartung</b> .....	<b>15</b>			
<b>11</b>	<b>Reparatur</b> .....	<b>15</b>			
11.1	Allgemeine Hinweise .....	15			
11.2	Ersatzteile .....	15			
11.3	Rücksendung .....	16			





# 1 Hinweise zum Dokument

## 1.1 Dokumentfunktion









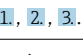



Diese Anleitung liefert alle Informationen, die in den verschiedenen Phasen des Lebenszyklus des Geräts benötigt werden: Von der Produktidentifizierung, Warenannahme und Lagerung über Montage, Anschluss, Bedienungsgrundlagen und Inbetriebnahme bis hin zur Störungsbeseitigung, Wartung und Entsorgung.

## 1.2 Symbole





### 1.2.1 Warnhinweissymbole

 <b>GEFAHR</b> Dieser Hinweis macht auf eine gefährliche Situation aufmerksam, die, wenn sie nicht vermieden wird, zu Tod oder schwerer Körperverletzung führen wird.	 <b>WARNUNG</b> Dieser Hinweis macht auf eine gefährliche Situation aufmerksam, die, wenn sie nicht vermieden wird, zu Tod oder schwerer Körperverletzung führen kann.
 <b>VORSICHT</b> Dieser Hinweis macht auf eine gefährliche Situation aufmerksam, die, wenn sie nicht vermieden wird, zu leichter oder mittelschwerer Körperverletzung führen kann.	 <b>HINWEIS</b> Dieser Hinweis enthält Informationen zu Vorgehensweisen und weiterführenden Sachverhalten, die keine Körperverletzung nach sich ziehen.

### 1.2.2 Symbole für Informationstypen

Symbol	Bedeutung
	<b>Erlaubt</b> Abläufe, Prozesse oder Handlungen, die erlaubt sind.
	<b>Zu bevorzugen</b> Abläufe, Prozesse oder Handlungen, die zu bevorzugen sind.
	<b>Verboten</b> Abläufe, Prozesse oder Handlungen, die verboten sind.
	<b>Tipp</b> Kennzeichnet zusätzliche Informationen.
	Verweis auf Dokumentation
	Verweis auf Seite
	Verweis auf Abbildung
	Zu beachtender Hinweis oder einzelner Handlungsschritt
	Handlungsschritte
	Ergebnis eines Handlungsschritts
	Hilfe im Problemfall
	Sichtkontrolle

### 1.2.3 Elektrische Symbole

	Gleichstrom		Wechselstrom
	Gleich- und Wechselstrom		<b>Erdanschluss</b> Eine geerdete Klemme, die vom Gesichtspunkt des Benutzers über ein Erdungssystem geerdet ist.

### 1.2.4 Symbole in Grafiken

1, 2, 3,...	Positionsnummern	A, B, C, ...	Ansichten
-------------	------------------	--------------	-----------

### 1.2.5 Symbole am Gerät

	<b>Warnung</b> Beachten Sie die Sicherheitshinweise in der zugehörigen Betriebsanleitung
---	---

## 2 Grundlegende Sicherheitshinweise

### 2.1 Anforderungen an das Personal

Das Personal für Installation, Inbetriebnahme, Diagnose und Wartung muss folgende Bedingungen erfüllen:

- ▶ Ausgebildetes Fachpersonal: Verfügt über Qualifikation, die dieser Funktion und Tätigkeit entspricht.
- ▶ Vom Anlagenbetreiber autorisiert.
- ▶ Mit den nationalen Vorschriften vertraut.
- ▶ Vor Arbeitsbeginn: Anweisungen in Anleitung und Zusatzdokumentation sowie Zertifikate (je nach Anwendung) lesen und verstehen.
- ▶ Anweisungen und Rahmenbedingungen befolgen.

Das Bedienpersonal muss folgende Bedingungen erfüllen:

- ▶ Entsprechend den Aufgabenanforderungen vom Anlagenbetreiber eingewiesen und autorisiert.
- ▶ Anweisungen in dieser Anleitung befolgen.

### 2.2 Bestimmungsgemäße Verwendung

#### 2.2.1 Einspeise- und Fehlermeldemodul

Das Einspeise- und Fehlermeldemodul wird zur Einspeisung der Versorgungsspannung auf den Tragschienen-Busverbinder eingesetzt. Das Gerät ist zur Montage auf Hutschienen nach IEC 60715 konzipiert.

#### 2.2.2 Produkthaftung

Für Schäden aufgrund Nichtbeachtung der Anleitung und nicht bestimmungsgemäßer Verwendung übernimmt der Hersteller keine Haftung.

### 2.3 Arbeitssicherheit

Bei Arbeiten am und mit dem Gerät:

- ▶ Erforderliche persönliche Schutzausrüstung gemäß nationaler Vorschriften tragen.

### 2.4 Betriebssicherheit

Verletzungsgefahr!

- ▶ Das Gerät nur in technisch einwandfreiem und betriebssicherem Zustand betreiben.
- ▶ Der Betreiber ist für den störungsfreien Betrieb des Geräts verantwortlich.

#### Umbauten am Gerät

Eigenmächtige Umbauten am Gerät sind nicht zulässig und können zu unvorhersehbaren Gefahren führen:

- ▶ Wenn Umbauten trotzdem erforderlich sind: Rücksprache mit Hersteller halten.

#### Reparatur

Um die Betriebssicherheit weiterhin zu gewährleisten:

- ▶ Nur wenn die Reparatur ausdrücklich erlaubt ist, diese am Gerät durchführen.
- ▶ Die nationalen Vorschriften bezüglich Reparatur eines elektrischen Geräts beachten.
- ▶ Nur Original-Ersatzteile und Zubehör vom Hersteller verwenden.

### **Zulassungsrelevanter Bereich**

Um eine Gefährdung für Personen oder für die Anlage beim Geräteinsatz im zulassungsrelevanten Bereich auszuschließen (z.B. Explosionsschutz):

- ▶ Anhand des Typenschildes überprüfen, ob das bestellte Gerät für den vorgesehenen Gebrauch im zulassungsrelevanten Bereich eingesetzt werden kann.
- ▶ Die Vorgaben in der separaten Zusatzdokumentation beachten, die ein fester Bestandteil dieser Anleitung ist.

## **2.5 Produktsicherheit**

Dieses Gerät ist nach Stand der Technik und guter Ingenieurspraxis betriebssicher gebaut und geprüft und hat das Werk in sicherheitstechnisch einwandfreiem Zustand verlassen.

## **2.6 Errichtungshinweise**

- Die Schutzart IP20 des Geräts ist für eine saubere und trockene Umgebung vorgesehen.
- Das Gerät keiner mechanischen und/oder thermischen Beanspruchung aussetzen, die die beschriebenen Grenzen überschreitet.
- Das Gerät ist für den Einbau in einen Schaltschrank oder in ein vergleichbares Gehäuse vorgesehen. Das Gerät darf nur eingebaut betrieben werden.
- Das Gerät ist zum Schutz gegen mechanische oder elektrische Beschädigungen in ein entsprechendes Gehäuse mit einer geeigneten Schutzart nach IEC/EN 60529 einzubauen.
- Das Gerät erfüllt die Funkschutzbestimmungen (EMV) für den industriellen Bereich.

## 3 Produktbeschreibungen

### 3.1 Produktbeschreibung RNF22

#### 3.1.1 Produktaufbau

##### Einspeise- und Fehlermeldemodul

- Das Einspeise- und Fehlermeldemodul RNF22 wird zur Einspeisung der Versorgungsspannung auf den Tragschienen-Busverbinder eingesetzt. Die integrierte Fehlerauswertung signalisiert über einen Relaiskontakt und eine blinkende LED den Hilfsenergieausfall bzw. Sicherungsfehler sowie Sammelleitungsfehler der über die Tragschienen-Busverbinder angeschlossenen RLN22 Namur Module.
- Optional ist das Gerät mit Ex-Zulassungen für die Installation und Betrieb im Ex-Bereich (Zone 2) sowie staubexplosionsgefährdete Bereiche (Zone 22) erhältlich. Diesen Geräten liegt eine separate Ex-Dokumentation (XA) bei. Die darin aufgeführten Installationsvorschriften und Anschlusswerte müssen beachtet werden!

## 4 Warenannahme und Produktidentifizierung

### 4.1 Warenannahme

Bei Warenannahme prüfen:

- Bestellcode auf Lieferschein und auf Produktaufkleber identisch?
- Ware unbeschädigt?
- Entsprechen Typenschilddaten den Bestellangaben auf dem Lieferschein?

 Wenn eine dieser Bedingungen nicht zutrifft, Vertriebsstelle des Herstellers kontaktieren.

### 4.2 Produktidentifizierung

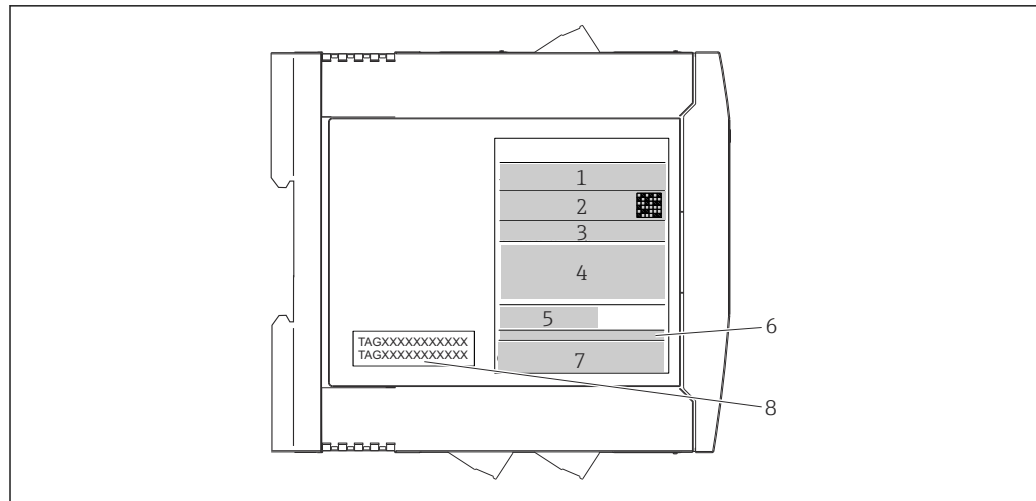
Folgende Möglichkeiten stehen zur Identifizierung des Geräts zur Verfügung:

- Typenschildangaben
- Erweiterter Bestellcode (Extended order code) mit Aufschlüsselung der Gerätemerkmale auf dem Lieferschein
- Seriennummer vom Typenschild in *W@M Device Viewer* eingeben ([www.endress.com/deviceviewer](http://www.endress.com/deviceviewer)): Alle Angaben zum Gerät und eine Übersicht zum Umfang der mitgelieferten Technischen Dokumentation werden angezeigt.
- Seriennummer vom Typenschild in die *Endress+Hauser Operations App* eingeben oder mit der *Endress+Hauser Operations App* den 2-D-Matrixcode (QR-Code) auf dem Typenschild scannen: Alle Angaben zum Gerät und zum Umfang der zugehörigen Technischen Dokumentation werden angezeigt.

#### 4.2.1 Typenschild

##### Das richtige Gerät?

Angaben auf dem Typenschild des Gerätes prüfen und mit den Anforderungen der Messstelle vergleichen:



A0041996

#### 1 Typenschild (beispielhaft, Ex Version)

- 1 Produktbezeichnung und Herstelleridentifikation
- 2 Bestellcode, erweiterter Bestellcode und Seriennummer, DataMatrix 2D Code, FCC-ID (falls zutreffend)
- 3 Spannungsversorgung und Stromaufnahme, Ausgang
- 4 Zulassung im explosionsgefährdeten Bereich mit Nummer der zugehörigen Ex-Dokumentation (XA...)
- 5 Logo Buskommunikation
- 6 Firmware-Version und Geräteversion
- 7 Zulassungslogos
- 8 2 Zeilen Messstellenbezeichnung TAG

### 4.2.2 Name und Adresse des Herstellers

<b>Name des Herstellers:</b>	Endress+Hauser Wetzer GmbH + Co. KG
<b>Adresse des Herstellers:</b>	Obere Wank 1, D-87484 Nesselwang
<b>Modell/Typ-Referenz:</b>	RNF22

### 4.3 Lieferumfang

Der Lieferumfang besteht aus:

- Gerät laut Bestellung
- Gedruckte Kurzanleitung
- Optional: Handbuch zur funktionalen Sicherheit (SIL-Modus)
- Zusätzliche Dokumentation für Geräte, die für den Einsatz im explosionsgefährdeten Bereich (Ex, AEx, I) geeignet sind, wie z.B. Sicherheitshinweise (XA...), Control oder Installation Drawings (ZD...)

### 4.4 Zertifikate und Zulassungen

- i** Für das Gerät gültige Zertifikate und Zulassungen: siehe Angaben auf dem Typenschild
- i** Zulassungsrelevante Daten und Dokumente: [www.endress.com/deviceviewer](http://www.endress.com/deviceviewer) → (Seriennummer eingeben)

### 4.5 Lagerung und Transport

- i** Bei Lagerung und Transport das Gerät so verpacken, dass es zuverlässig vor Stößen geschützt wird. Die Originalverpackung bietet optimalen Schutz.



## 5 Montage

### 5.1 Montagebedingungen

#### 5.1.1 Abmessungen

Die Abmessungen des Gerätes finden Sie im Kapitel 'Technische Daten' der Betriebsanleitung.

#### 5.1.2 Montageort

Das Gerät ist zur Montage auf 35 mm (1,38 in) Hutschienen nach IEC 60715 (TH35) konzipiert.

Das Gerät besitzt durch sein Gehäuse eine Basisisolierung zu benachbarten Geräten für 300 Veff. Bei der Installation mehrerer Geräte nebeneinander ist dies zu beachten und gegebenenfalls eine zusätzliche Isolation vorzusehen. Wenn das benachbarte Gerät eine Basisisolierung besitzt, ist keine zusätzliche Isolierung notwendig.

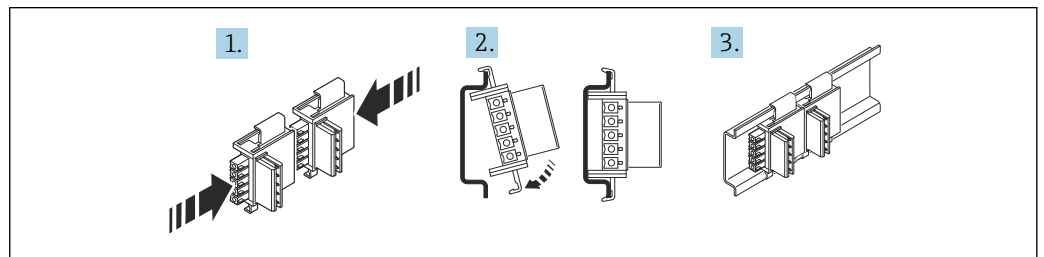
#### HINWEIS

- Für den Einsatz im explosionsgefährdeten Bereich sind die Grenzwerte der Zertifikate und Zulassungen einzuhalten.

**i** Informationen zu Umgebungsbedingungen siehe Kapitel "Technische Daten".

### 5.2 Montage Tragschienen-Busverbinder

- i** Bei Einsatz des Tragschienen-Busverbinders zur Spannungsversorgung, diesen VOR der Gerätemontage auf die Hutschiene aufrasten. Hierbei unbedingt die Aufrastrichtung von Modul und Tragschienen-Busverbinder beachten: Rastfuß unten und Steckerteil links!



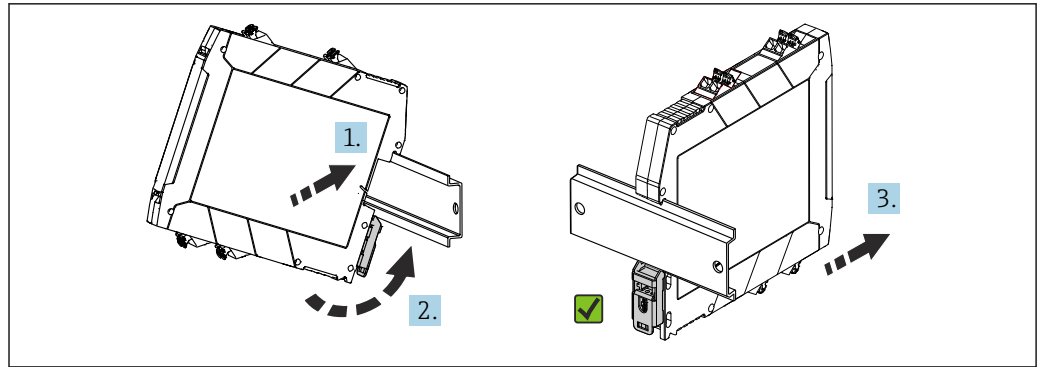
**2** Montage Tragschienen-Busverbinder 17,5 mm (0,69 in)

A0040187

1. Zwei oder mehr Tragschienen-Busverbinder zusammenstecken.
2. Die Tragschienen-Busverbinder am oberen Ende der Hutschiene ansetzen und unten hörbar an der Hutschiene einrasten lassen.
3. Die Hutschiengeräte können nun montiert werden.

### 5.3 Montage Hutschiengerät

Das Gerät ist in beliebiger Einbaulage (horizontal oder vertikal) ohne seitlichen Abstand zu benachbarten Geräten auf Hutschiene montierbar. Hierfür ist kein Werkzeug erforderlich. Zur Endabstützung des Gerätes werden Endhalter (Typ "WEW 35/1" oder gleichwertig) auf der Hutschiene empfohlen.

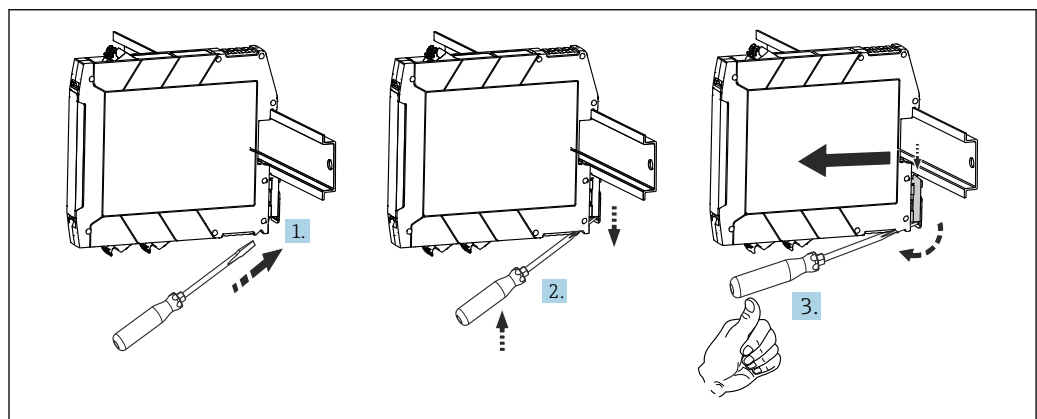


A0041736

### 3 Montage auf Hutschiene

1. Die obere Hutschielen-Nut am oberen Ende der Hutschiene ansetzen.
2. Gerätefront in horizontale Lage nach unten senken, bis der Verriegelungsclip des Gerätes hörbar an der Hutschiene einrastet.
3. Mit einem leichten Ziehen am Gerät testen, ob es korrekt auf der Hutschiene montiert ist.

## 5.4 Demontage Hutschiengerät



A0039696

### 4 Hutschiengerät demontieren

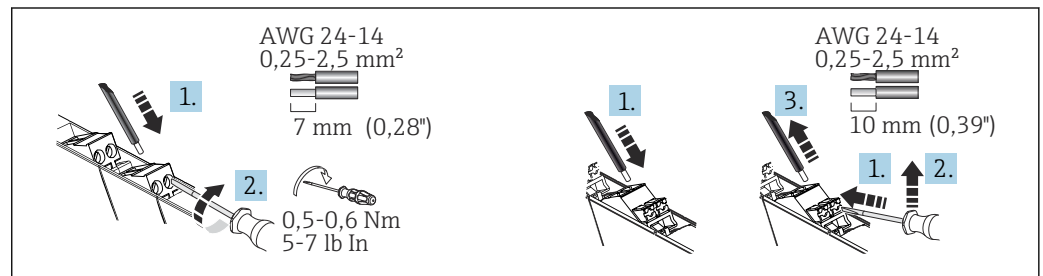
1. Einen Schraubendreher in die Lasche des Hutschielen-Clip einführen.
2. Mit dem Schraubendreher Hutschielen-Clip wie in der Abbildung dargestellt nach unten ziehen.
3. Den Schraubendreher gedrückt halten und dabei das Gerät von der Hutschiene nehmen.

## 6 Elektrischer Anschluss

### 6.1 Elektrischer Anschluss

#### 6.1.1 Anschlussbedingungen

Für den elektrischen Anschluss an Schraub- oder Push-in Anschlussklemmen wird ein Schlitzschraubendreher benötigt.



5 Elektrischer Anschluss mittels Schraubklemmen (links) und Push-in Anschlussklemmen (rechts)

#### **VORSICHT**

##### Zerstörung von Teilen der Elektronik

- ▶ Gerät nicht unter Betriebsspannung installieren bzw. verdrahten.

#### **HINWEIS**

##### Zerstörung oder Fehlfunktion von Teilen der Elektronik

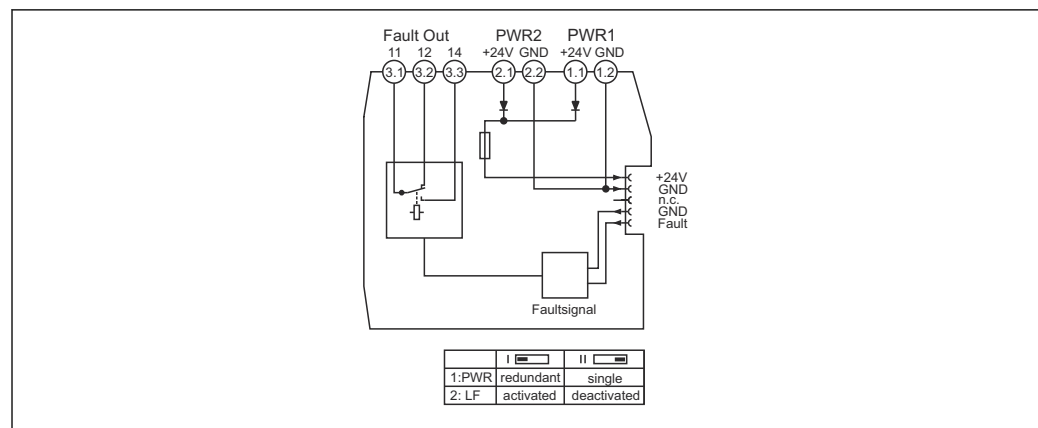
- ▶ ESD - Elektrostatische Entladung. Klemmen vor elektrostatischer Entladung schützen.

##### Spezielle Anschlusshinweise

- In der Gebäudeinstallation müssen Trennvorrichtungen und Nebenstromkreisschutzeinrichtungen mit geeigneten AC- oder DC-Werten vorgesehen werden.
- In der Nähe des Geräts ist ein Schalter/Leistungsschalter vorzusehen, der als Trennvorrichtung für dieses Gerät gekennzeichnet ist.
- Eine Überspannungsschutzvorrichtung ( $I \leq 16 \text{ A}$ ) ist in der Installation vorzusehen.
- Die an Eingang, Ausgang und Relaisausgang anliegenden Spannungen sind Extra-Low-Voltage (ELV)-Spannungen.

Informationen zu Anschlussdaten siehe Kapitel "Technische Daten".

## 6.1.2 Verdrahtung auf einen Blick



A0042592

6 Klemmenbelegung RNF22: Einspeise- und Fehlermeldemodul

## 6.1.3 Spannungsversorgung

Die Spannungsversorgung kann über die Anschlussklemmen 1.1 und 1.2 für PWR1 oder 2.1 und 2.2 für PWR2 erfolgen.

### HINWEIS

**Der Abgriff von Energie aus dem Tragschienen-Busverbinder zur Weiterleitung ist nicht erlaubt.**

- ▶ Niemals die Versorgungsspannung direkt an den Tragschienen-Busverbinder anschließen!

## 6.1.4 Einspeisung in den Tragschienen-Busverbinder über Anschlussklemmen

Angereihte Geräte können über den dem Gerät beiliegenden Tragschienen-Busverbinder angebunden werden. Bei Verwendung unbedingt die Aufrastrichtung von Modul und Tragschienen-Busverbinder beachten.

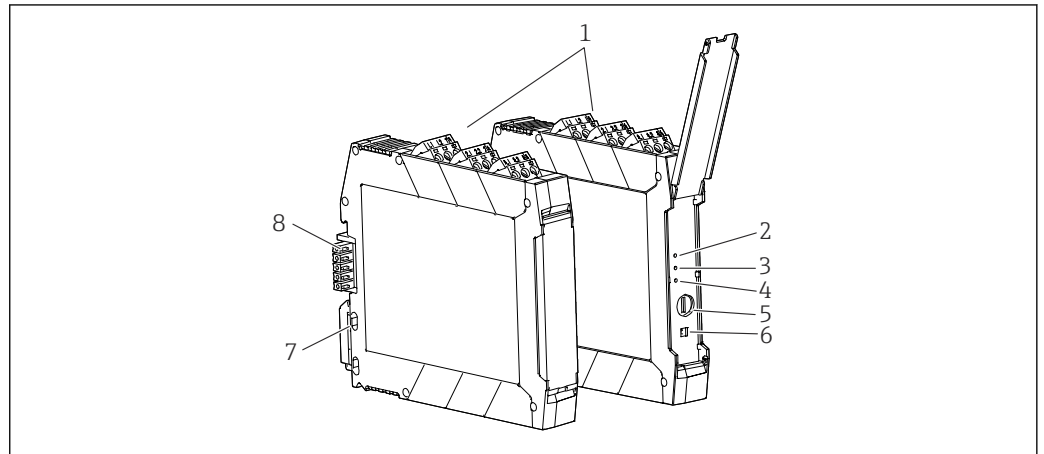
## 6.1.5 Anschlusskontrolle

Gerätezustand und -spezifikationen	Hinweise
Sind Gerät oder Kabel unbeschädigt (Sichtkontrolle)?	--
Entsprechen die Umgebungsbedingungen der Gerätespezifikation (z.B. Umgebungstemperatur, Messbereich, usw.)?	siehe Technische Daten'

Elektrischer Anschluss	Hinweise
Stimmt die Versorgungsspannung mit den Angaben auf dem Typenschild überein?	U = z. B. 19,2 ... 30 V <sub>DC</sub>
Sind alle Schraubklemmen gut angezogen, bzw. die Verbindungen der Push-in Anschlussklemmen geprüft?	--

## 7 Bedienungsmöglichkeiten

### 7.1 Anzeige- und Bedienelemente RNF22



A0042653

#### 7 Anzeige- und Bedienelemente

- 1 Steckbare Schraub- oder Push-in Anschlussklemme
- 2 LED grün "On1" Spannungsversorgung 1
- 3 LED grün "On2" Spannungsversorgung 2
- 4 LED rot "Err" Fehleranzeige
- 5 Sicherung
- 6 DIP Schalter
- 7 Hutschienen-Clip für Tragschienenmontage
- 8 Tragschienen-Busverbinder

#### 7.1.1 Bedienung vor Ort

##### Hardwareeinstellungen / Konfiguration

 Einstellungen am Gerät mithilfe des DIP-Schalters müssen im spannungslosen Zustand erfolgen.

Im Auslieferungszustand befinden sich alle DIP-Schalter in der Position "II".

Über die DIP-Schalter werden folgende Einstellungen vorgenommen:

- Fehlermeldung bei einfacher Versorgung abschalten (DIP 1)
- Sammelfehlererkennung der angeschlossenen Geräte an- / ausschalten (DIP 2)

DIP	I	II (Werkseinstellung)
1	Redundanzbetrieb	Einfache Versorgung
2	Sammelfehlermeldung an	Sammelfehlermeldung aus

## 8 Inbetriebnahme

### 8.1 Installationskontrolle

Vergewissern, dass alle Montage- und Anschlusskontrollen durchgeführt wurden, bevor das Gerät in Betrieb genommen wird.

**HINWEIS**

- ▶ Vor Inbetriebnahme die Übereinstimmung der Versorgungsspannung mit den Angaben auf dem Typenschild vergleichen. Ein Nichtbeachten kann zur Beschädigung des Gerätes durch falsche Versorgungsspannung führen.


## 8.2 Einschalten des Gerätes

Versorgungsspannung einschalten. Die grüne LED-Anzeige an der Gerätefront signalisiert die Betriebsbereitschaft des Gerätes.

## 9 Diagnose und Störungsbehebung

### 9.1 Allgemeine Störungsbehebungen

Fehlersuche in jedem Fall mit den nachfolgenden Checklisten beginnen, falls nach der Inbetriebnahme oder während des Messbetriebs Störungen auftreten. Die verschiedenen Abfragen führen gezielt zur Fehlerursache und den entsprechenden Behebungsmaßnahmen.

 Das Gerät kann auf Grund seiner Bauform nicht repariert werden. Es ist jedoch möglich, das Gerät für eine Überprüfung einzusenden. Kapitel "Rücksendung" beachten.

#### Allgemeine Fehler

Fehler	Mögliche Ursache	Behebung
Gerät reagiert nicht.	Versorgungsspannung stimmt nicht mit der Angabe auf dem Typenschild überein.	Spannung mittels eines Voltmeters direkt überprüfen und korrigieren.
	Anschlusskabel haben keinen Kontakt zu den Klemmen.	Kontaktierung der Kabel prüfen und gegebenenfalls korrigieren.
	Elektronik ist defekt.	Gerät tauschen.
Am Hutschienengerät leuchtet die Power-LED (grün) nicht.	Spannungsausfall oder ungenügende Versorgungsspannung.	Versorgungsspannung und korrekte Verdrahtung überprüfen.

## 10 Wartung

Für das Gerät sind grundsätzlich keine speziellen Wartungsarbeiten erforderlich.

#### Reinigung

Das Gerät kann mit einem sauberen, trockenen Tuch gereinigt werden.

## 11 Reparatur

### 11.1 Allgemeine Hinweise

Aufgrund seiner Ausführung kann das Gerät nicht repariert werden.

### 11.2 Ersatzteile

Aktuell lieferbare Ersatzteile zum Gerät sind Online unter:

[http://www.products.endress.com/spareparts\\_consumables](http://www.products.endress.com/spareparts_consumables). Bei Ersatzteilbestellungen die Seriennummer des Gerätes angeben!

Typ	Bestellcode
Steckklemmenset 3-polig, DIN rail Interfaces - Schraube	71505345
Steckklemmenset 3-polig, DIN rail Interfaces - Push-In	71505346
Klappe 17,5 mm, Hutschienengehäuse (Verpackungseinheit: 5 Stück)	71505348

## 11.3 Rücksendung

Die Anforderungen für eine sichere Rücksendung können je nach Gerätetyp und landespezifischer Gesetzgebung unterschiedlich sein.

1. Informationen auf der Internetseite einholen:  
<http://www.endress.com/support/return-material>
2. Das Gerät bei einer Reparatur, Werkskalibrierung, falschen Lieferung oder Bestellung zurücksenden.

## 11.4 Entsorgung



Gemäß der Richtlinie 2012/19/EG über Elektro- und Elektronik-Altgeräte (WEEE) ist das Produkt mit dem abgebildeten Symbol gekennzeichnet, um die Entsorgung von WEEE als unsortierten Hausmüll zu minimieren. Gekennzeichnete Produkte nicht als unsortierter Hausmüll entsorgen, sondern zu den gültigen Bedingungen an den Hersteller zurückgeben.



## 12 Technische Daten

### 12.1 Arbeitsweise und Systemaufbau

Produktbeschreibung  
RNF22

#### Produktaufbau

##### Einspeise- und Fehlermeldemodul

- Das Einspeise- und Fehlermeldemodul RNF22 wird zur Einspeisung der Versorgungsspannung auf den Tragschienen-Busverbinder eingesetzt. Die integrierte Fehlerauswertung signalisiert über einen Relaiskontakt und eine blinkende LED den Hilfsenergieausfall bzw. Sicherungsfehler sowie Sammelleitungsfehler der über die Tragschienen-Busverbinder angeschlossenen RLN22 Namur Module.
- Optional ist das Gerät mit Ex-Zulassungen für die Installation und Betrieb im Ex-Bereich (Zone 2) sowie staubexplosionsgefährdete Bereiche (Zone 22) erhältlich. Diesen Geräten liegt eine separate Ex-Dokumentation (XA) bei. Die darin aufgeführten Installationsvorschriften und Anschlusswerte müssen beachtet werden!

Verlässlichkeit

Eine Gewährleistung unsererseits ist nur gegeben, wenn das Gerät gemäß der Betriebsanleitung installiert und eingesetzt wird.

### 12.2 Eingang

Eingangsdaten

Eingangssignal	19,2 ... 30 V <sub>DC</sub>
Redundante Einspeisung	diodenentkoppelt
Verpol- und Überspannungsschutz	ja

### 12.3 Ausgang

Ausgang

Maximaler Ausgangsstrom (Einspeisestrom in den Tragschienen-Busverbinder)	I <sub>OUT</sub> = 3,75 A
Ausgangsspannung bei I <sub>OUT</sub>	U <sub>IN</sub> -0,8 V

Ausgangsdaten Relais

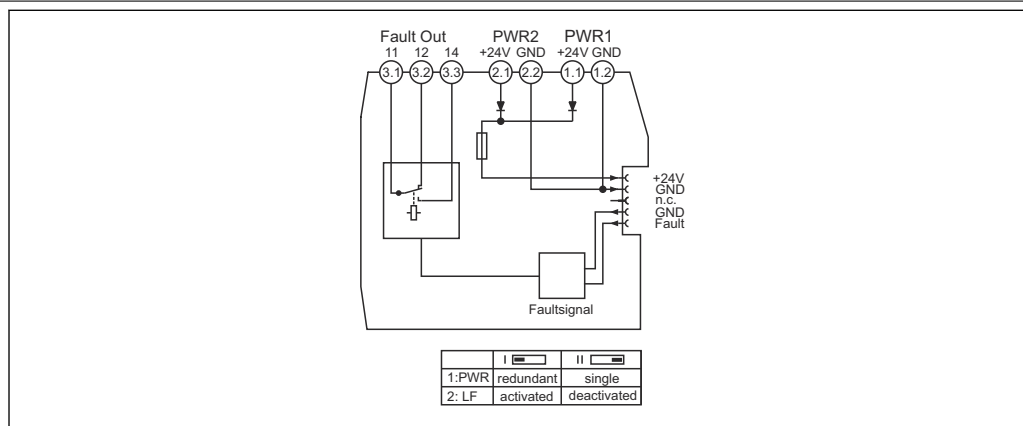
Kontaktausführung	1 Wechsler
Kontaktmaterial	Gold (Au)
Schaltspannung maximal	50 V <sub>AC</sub> (2 A) / 30 V <sub>DC</sub> (2 A) / 50 V <sub>DC</sub> (0,22 A)

Ex-Anschlusswerte

Siehe zugehörige XA-Sicherheitshinweise

## 12.4 Energieversorgung

Verdrahtung auf einen Blick



A0042592

8 Klemmenbelegung RNF22: Einspeise- und Fehlermeldemodul

Klemmenbelegung

### Spezielle Anschlusshinweise

- In der Gebäudeinstallation müssen Trennvorrichtungen und Nebenstromkreisschutzeinrichtungen mit geeigneten AC- oder DC-Werten vorgesehen werden.
- In der Nähe des Geräts ist ein Schalter/Leistungsschalter vorzusehen, der als Trennvorrichtung für dieses Gerät gekennzeichnet ist.
- Eine Überstromschutzeinrichtung ( $I \leq 16 \text{ A}$ ) ist in der Installation vorzusehen.
- Die an Eingang, Ausgang und Relaisausgang anliegenden Spannungen sind Extra-Low-Voltage (ELV)-Spannungen.

**i** Informationen zu Anschlussdaten siehe Kapitel "Technische Daten".

### Anschluss Versorgungsspannung

Die Spannungsversorgung kann über die Anschlussklemmen 1.1 und 1.2 für PWR1 oder 2.1 und 2.2 für PWR2 erfolgen.

#### HINWEIS

**Der Abgriff von Energie aus dem Tragschienen-Busverbinder zur Weiterleitung ist nicht erlaubt.**

- ▶ Niemals die Versorgungsspannung direkt an den Tragschienen-Busverbinder anschließen!

### Einspeisung in den Tragschienen-Busverbinder über Anschlussklemmen

Angereihte Geräte können über den dem Gerät beiliegenden Tragschienen-Busverbinder angebunden werden. Bei Verwendung unbedingt die Aufrichtung von Modul und Tragschienen-Busverbinder beachten.

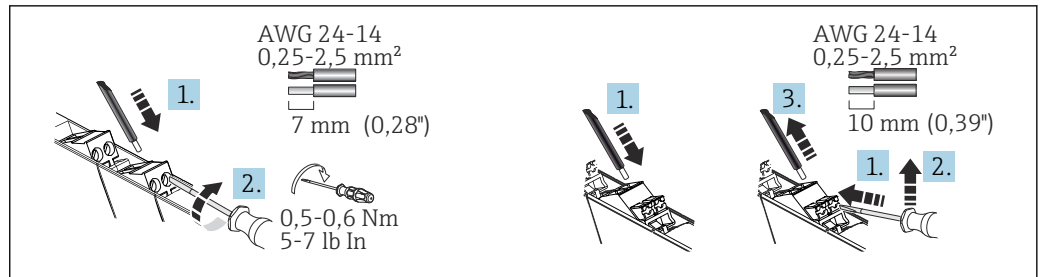
Leistungsdaten

### Energieversorgung

Versorgungsspannung	24 V <sub>DC</sub> (-20% / +25%)
Maximale Stromaufnahme	3,75 A
Verpol- und Überspannungsschutz	ja, diodentkoppelt
Sicherung (auswechselbar)	5 A, träge 250 V <sub>AC</sub>

Klemmen

Für den elektrischen Anschluss an Schraub- oder Push-in Anschlussklemmen wird ein Schlitzschraubendreher benötigt.



A0040201

9 Elektrischer Anschluss mittels Schraubklemmen (links) und Push-in Anschlussklemmen (rechts)

Klemmenausführung	Leitungsausführung	Leitungsquerschnitt
<b>Schraubklemmen</b> Anzugsdrehmoment: minimal 0,5 Nm/maximal 0,6 Nm	Starr oder flexibel (Abisolierlänge = 7 mm (0,28 in))	0,2 ... 2,5 mm <sup>2</sup> (24 ... 14 AWG)
	Flexibel mit Aderendhülsen (mit oder ohne Kunststoffhülse)	0,25 ... 2,5 mm <sup>2</sup> (24 ... 14 AWG)
<b>Push-In Federklemmen</b>	Starr oder flexibel (Abisolierlänge = 10 mm (0,39 in))	0,2 ... 2,5 mm <sup>2</sup> (24 ... 14 AWG)
	Flexibel mit Aderendhülsen (mit oder ohne Kunststoffhülse)	0,25 ... 2,5 mm <sup>2</sup> (24 ... 14 AWG)

## 12.5 Leistungsmerkmale

Antwortzeit

Nach einem Zustandswechsel am Eingang erreicht der Ausgang in  $\leq 40$  ms den sicheren Zustand.

## 12.6 Montage

Montageort

Das Gerät ist zur Montage auf 35 mm (1,38 in) Hutschienen nach IEC 60715 (TH35) konzipiert.

Das Gerät besitzt durch sein Gehäuse eine Basisisolierung zu benachbarten Geräten für 300 Veff. Bei der Installation mehrerer Geräte nebeneinander ist dies zu beachten und gegebenenfalls eine zusätzliche Isolation vorzusehen. Wenn das benachbarte Gerät eine Basisisolierung besitzt, ist keine zusätzliche Isolation notwendig.

### HINWEIS

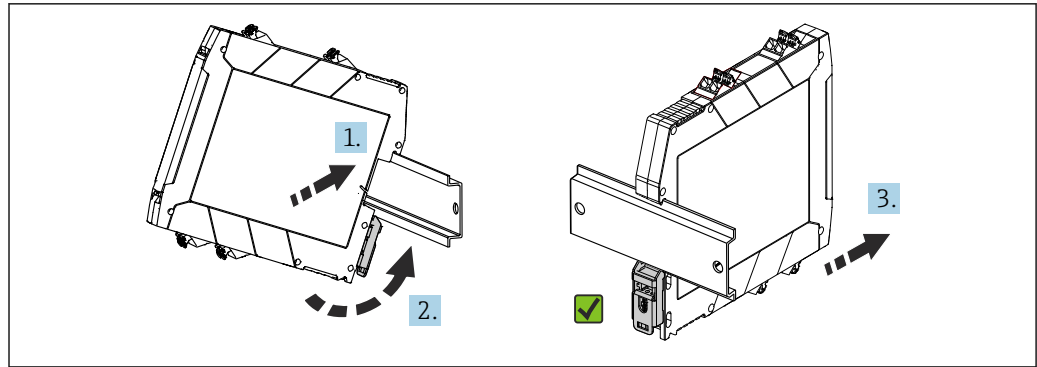
- Für den Einsatz im explosionsgefährdeten Bereich sind die Grenzwerte der Zertifikate und Zulassungen einzuhalten.



Informationen zu Umgebungsbedingungen siehe Kapitel "Technische Daten".

Montage Hutschienengerät

Das Gerät ist in beliebiger Einbaulage (horizontal oder vertikal) ohne seitlichen Abstand zu benachbarten Geräten auf Hutschiene montierbar. Hierfür ist kein Werkzeug erforderlich. Zur Endabstützung des Gerätes werden Endhalter (Typ "WEW 35/1" oder gleichwertig) auf der Hutschiene empfohlen.



A0041736

10 Montage auf Hutschiene

1. Die obere Hutschienen-Nut am oberen Ende der Hutschiene ansetzen.
2. Gerätefront in horizontale Lage nach unten senken, bis der Verriegelungsclip des Gerätes hörbar an der Hutschiene einrastet.
3. Mit einem leichten Ziehen am Gerät testen, ob es korrekt auf der Hutschiene montiert ist.

## 12.7 Umgebung

Wichtige Umgebungsbedingungen	Umgebungstemperaturbereich	-20 ... 60 °C (-4 ... 140 °F)	Lagerungstemperatur	-40 ... 80 °C (-40 ... 176 °F)
	Schutzart	IP 20	Überspannungskategorie	II
	Verschmutzungsgrad	2	Luftfeuchte	5 ... 95 % keine Betauung
	Einsatzhöhe	≤ 2 000 m (6 562 ft)		

Stoß- und Schwingungsfestigkeit      Schwingungsfestigkeit nach DNVGL-CG-0339 : 2015 und DIN EN 60068-2-27  
Hutschienengerät: 2 ... 100 Hz bei 0,7g (allgemeine Schwingungsbeanspruchung)  
Stoßfestigkeit nach KTA 3505 (Abschnitt 5.8.4 Stoßprüfung)

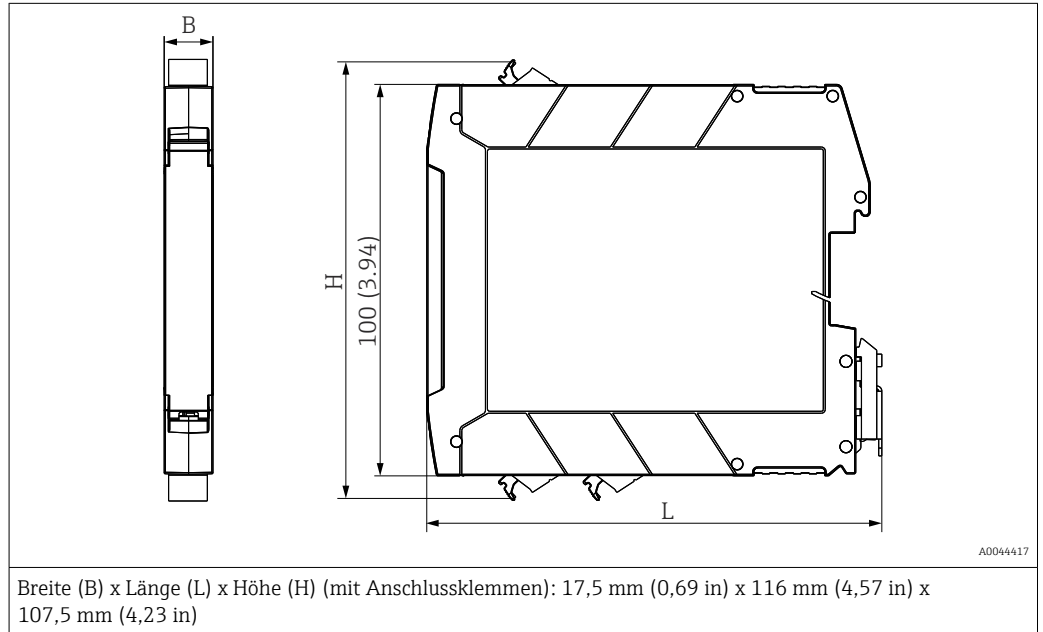
Elektromagnetische Verträglichkeit (EMV)      Störfestigkeit nach EN 61000-6-2  
Störabstrahlung nach EN 61000-6-4

## 12.8 Konstruktiver Aufbau

Bauform, Maße

Angaben in mm (in)

*Klemmgehäuse zur Montage auf Hutschiene*



Gewicht

Gerät mit Anschlussklemmen (Angaben aufgerundet):

ca. 120 g (4,23 oz)

Farbe

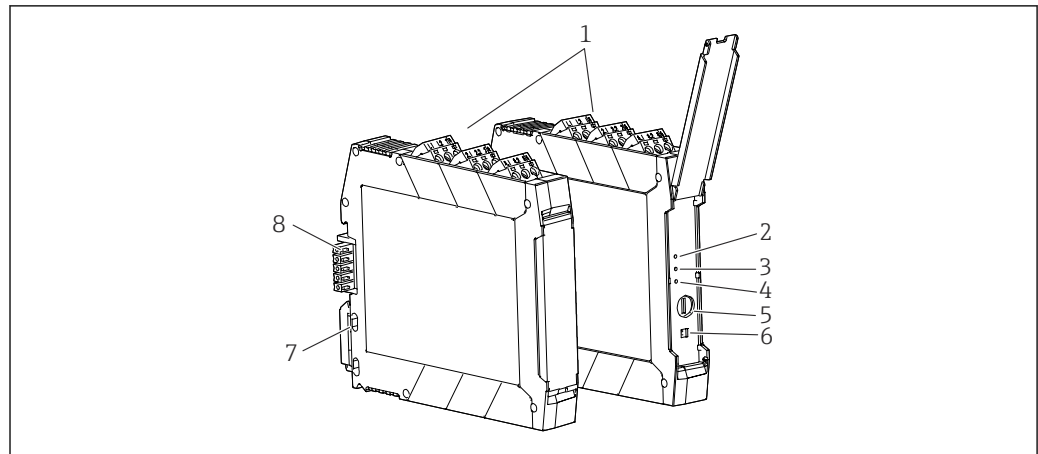
Lichtgrau

Werkstoffe

Alle verwendeten Werkstoffe sind RoHS-konform.

Gehäuse: Polycarbonat (PC); Brennbarkeitsklasse nach UL94: V-0

## 12.9 Anzeige- und Bedienelemente RNF22



A0042653

11 Anzeige- und Bedienelemente

- 1 Steckbare Schraub- oder Push-in Anschlussklemme
- 2 LED grün "On1" Spannungsversorgung 1
- 3 LED grün "On2" Spannungsversorgung 2
- 4 LED rot "Err" Fehleranzeige
- 5 Sicherung
- 6 DIP Schalter
- 7 Hutschienen-Clip für Tragschienenmontage
- 8 Tragschienen-Busverbinder

Bedienung vor Ort

### Hardwareeinstellungen / Konfiguration

**i** Einstellungen am Gerät mithilfe des DIP-Schalters müssen im spannungslosen Zustand erfolgen.

Im Auslieferungszustand befinden sich alle DIP-Schalter in der Position "II".

Über die DIP-Schalter werden folgende Einstellungen vorgenommen:

- Fehlermeldung bei einfacher Versorgung abschalten (DIP 1)
- Sammelfehlererkennung der angeschlossenen Geräte an- / ausschalten (DIP 2)

DIP	I	II (Werkseinstellung)
1	Redundanzbetrieb	Einfache Versorgung
2	Sammelfehlermeldung an	Sammelfehlermeldung aus

## 12.10 Bestellinformationen

Ausführliche Bestellinformationen sind bei der nächstgelegenen Vertriebsorganisation [www.addresses.endress.com](http://www.addresses.endress.com) oder im Produktkonfigurator unter [www.endress.com](http://www.endress.com) verfügbar:

1. Produkt mit Hilfe der Filter und Suchmaske auswählen.
2. Produktseite öffnen.

Die Schaltfläche **Konfiguration** öffnet den Produktkonfigurator.



### Produktkonfigurator - das Tool für individuelle Produktkonfiguration

- Tagesaktuelle Konfigurationsdaten
- Je nach Gerät: Direkte Eingabe von messstellenspezifischen Angaben wie Messbereich oder Bediensprache
- Automatische Überprüfung von Ausschlusskriterien
- Automatische Erzeugung des Bestellcodes mit seiner Aufschlüsselung im PDF- oder Excel-Ausgabeformat
- Direkte Bestellmöglichkeit im Endress+Hauser Onlineshop

## 12.11 Zubehör

Für das Gerät sind verschiedene Zubehörteile lieferbar, die bei Endress+Hauser mit dem Gerät bestellt oder nachbestellt werden können. Ausführliche Angaben zum betreffenden Bestellcode sind bei Ihrer Endress+Hauser Vertriebszentrale erhältlich oder auf der Produktseite der Endress+Hauser Webseite: [www.endress.com](http://www.endress.com).

### Gerätespezifisches Zubehör

Typ	Bestellcode
Tragschienen-Busverbinder DIN rail 17,5 mm (1 Stk)	71505352
Systemstromversorgung	RNB22

### Servicespezifisches Zubehör

Zubehör	Beschreibung
Konfigurator	<p>Produktkonfigurator - das Tool für eine individuelle Produktkonfiguration</p> <ul style="list-style-type: none"> <li>▪ Tagesaktuelle Konfigurationsdaten</li> <li>▪ Je nach Gerät: Direkte Eingabe von messstellenspezifischen Angaben wie Messbereich oder Bediensprache</li> <li>▪ Automatische Überprüfung von Ausschlusskriterien</li> <li>▪ Automatische Erzeugung des Bestellcodes mit seiner Aufschlüsselung im PDF- oder Excel-Ausgabeformat</li> <li>▪ Direkte Bestellmöglichkeit im Endress+Hauser Onlineshop</li> </ul> <p>Der Konfigurator steht auf der Endress+Hauser Website zur Verfügung unter: <a href="http://www.endress.com">www.endress.com</a> -&gt; "Corporate" klicken -&gt; Land wählen -&gt; "Products" klicken -&gt; Produkt mit Hilfe der Filter und Suchmaske auswählen -&gt; Produktseite öffnen -&gt; Die Schaltfläche "Konfiguration" rechts vom Produktbild öffnet den Produktkonfigurator.</p>
W@M	<p>Life Cycle Management für Ihre Anlage</p> <p>W@M unterstützt mit einer Vielzahl von Software-Anwendungen über den gesamten Prozess: Von der Planung und Beschaffung über Installation und Inbetriebnahme bis hin zum Betrieb der Messgeräte. Zu jedem Messgerät stehen über den gesamten Lebenszyklus alle relevanten Informationen zur Verfügung: z. B. Gerätestatus, gerätespezifische Dokumentation, Ersatzteile.</p> <p>Die Anwendung ist bereits mit den Daten Ihrer Endress+Hauser Geräte gefüllt; auch die Pflege und Updates des Datenbestandes übernimmt Endress+Hauser.</p> <p>W@M ist verfügbar: Über das Internet: <a href="http://www.endress.com/lifecyclemanagement">www.endress.com/lifecyclemanagement</a></p>

## 12.12 Zertifikate und Zulassungen




Für das Gerät gültige Zertifikate und Zulassungen: siehe Angaben auf dem Typenschild



Zulassungsrelevante Daten und Dokumente: [www.endress.com/deviceviewer](http://www.endress.com/deviceviewer) → (Seriennummer eingeben)

## 12.13 Ergänzende Dokumentation

Im Download-Bereich der Endress+Hauser Internetseite ([www.endress.com/downloads](http://www.endress.com/downloads)) sind folgende Dokumenttypen verfügbar:

-  Eine Übersicht zum Umfang der zugehörigen Technischen Dokumentation bieten:
  - *W@M Device Viewer* ([www.endress.com/deviceviewer](http://www.endress.com/deviceviewer)): Seriennummer vom Typenschild eingeben
  - *Endress+Hauser Operations App*: Seriennummer vom Typenschild eingeben oder Matrixcode auf dem Typenschild einscannen

---

Kurzanleitung (KA)

### **Schnell zum 1. Messwert**

Die Anleitung liefert alle wesentlichen Informationen von der Warenannahme bis zur Erstinbetriebnahme.

---

Betriebsanleitung (BA)

### **Ihr Nachschlagewerk**

Die Anleitung liefert alle Informationen, die in den verschiedenen Phasen des Lebenszyklus vom Gerät benötigt werden: Von der Produktidentifizierung, Warenannahme und Lagerung über Montage, Anschluss, Bedienungsgrundlagen und Inbetriebnahme bis hin zur Störungsbeseitigung, Wartung und Entsorgung.

---

Sicherheitshinweise (XA)

Abhängig von der Zulassung liegen dem Gerät bei Auslieferung Sicherheitshinweise (XA) bei. Diese sind integraler Bestandteil der Betriebsanleitung.

-  Auf dem Typenschild ist angegeben, welche Sicherheitshinweise (XA) für das jeweilige Gerät relevant sind.

---

Geräteabhängige Zusatzdokumentation

Je nach bestellter Geräteausführung werden weitere Dokumente mitgeliefert: Anweisungen der entsprechenden Zusatzdokumentation konsequent beachten. Die Zusatzdokumentation ist fester Bestandteil der Dokumentation zum Gerät.



## 13 Anhang Systemübersicht RN Series

### 13.1 Einspeisung RN Series

#### 13.1.1 Allgemeine Hinweise zur Versorgung von Endress+Hauser Trennverstärkern

 Packungsbeilagen der entsprechenden Produkte beachten.

##### HINWEIS

##### Kurzschlussgefahr; Gefahr vor Überspannung

Sachschaden möglich

- ▶ Niemals die Versorgungsspannung direkt an den Tragschienen-Busverbinder anschließen

##### HINWEIS

##### Kurzschlussgefahr; Gefahr vor Überspannung

Sachschaden möglich

- ▶ Bei Einsatz eines Tragschienen-Busverbinders an die Versorgungsklemmen der Geräte ausschließlich ein SELV- oder PELV-Stromkreis angeschlossen werden

Die Trennverstärker der RN(x)22 Serie von Endress+Hauser können entweder mittels Steckverbinder auf der Geräteunterseite oder per Einzelverdrahtung über steckbare Schraub- oder Push-In Klemmen versorgt werden. Gerade bei einer hohen Geräteanzahl ist es sehr aufwendig, die Verdrahtung für jedes Gerät einzeln vorzunehmen. Deshalb bietet Endress+Hauser die Möglichkeit, eine komplette, mit Trennverstärkern bestückte Standardhutschiene über eine einzige Einspeiseklemme, den "Tragschienen-Busverbinder" zu versorgen. Eine zeitaufwendige und fehleranfällige Einzeladerverdrahtung entfällt somit.

Eine Einspeisung in den Tragschienen-Busverbinder kann wie folgt vorgenommen werden:

- Direkte DC-Einspeisung an einem beliebigen Gerät im Verbund
- DC-Einspeisung über das Feed-In Einspeise- und Fehlermeldemodul RNF22
- Versorgung über Systemstromversorgung RNB22 mit Weitbereichseingang  
100 ... 240 V<sub>AC</sub> / 100 ... 250 V<sub>DC</sub>

#### 13.1.2 Einspeiseoptionen RN Series (24 V<sub>DC</sub>)

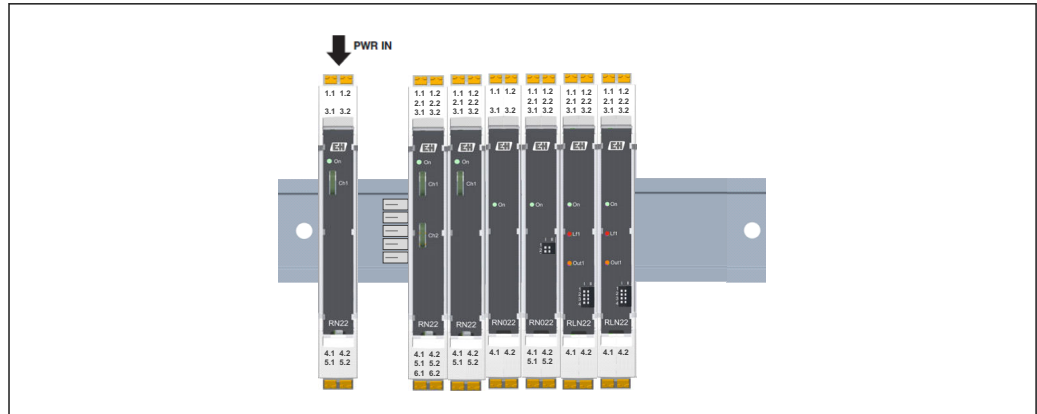
Die Tragschienen-Busverbinder kompatiblen RN Series Geräte Rx22 benötigen eine 24 V<sub>DC</sub> Versorgung. Daneben sind auch Speisetrenner RN42 und NAMUR Trennschaltverstärker RLN42 mit einem erweiterten Versorgungsspannungsbereich von 24 ... 230 V<sub>AC/DC</sub> erhältlich. Diese Geräte werden allerdings ausschließlich einzeln über die Klemmen am Gerät versorgt und eignen sich **nicht** für die Versorgung durch den Tragschienen-Busverbinder.

Neben der Spannungsversorgung einzelner Geräte direkt über die Klemmen, lässt sich die Versorgung mehrerer RNx22 über den Tragschienen-Busverbinder realisieren. Dieser wird mit 24 V<sub>DC</sub> versorgt und speist alle angeschlossenen Trennverstärker. Eine aufwendige Einzelverdrahtung entfällt hierdurch.

Eine Möglichkeit mehrere Geräte zu versorgen, bietet sich bei Verwendung der RNF22 Einspeise- und Fehlermeldemodule, die auch eine Kurzschluss- und Leitungsbrucherkenung bieten. Diese ermöglichen bei Bedarf auch eine redundante Einspeisung.

#### 13.1.3 Direkte 24 V<sub>DC</sub>-Einspeisung an einem beliebigen Gerät im Verbund

Diese Art der Einspeisung eignet sich besonders dann, wenn nur wenige (ca. zwei bis acht) Trennverstärker versorgt werden müssen und kein Fehler-Monitoring erforderlich ist.



A0045541

12 Direkte Einspeisung an beliebigen Gerät im Verbund

### Auf einen Blick

- Lösung für kleine Anlagen mit wenigen Geräten (Gesamtstromaufnahme  $I_{\max} < 400 \text{ mA}$ )
- $24 \text{ V}_{\text{DC}}$  Versorgung im Schaltschrank verfügbar
- Redundanz nicht erforderlich
- Keine Sammelfehlerrauswertung der Leitungs- oder Kurzschlussüberwachung (nur relevant für NAMUR-Trennschaltverstärker RLN22)

Bei der direkten Einspeisung werden alle am Tragschienen-Busverbinder angeschlossenen Geräte über die Einspeisung an einem Trennverstärker versorgt. Hierbei ist zu beachten, dass die maximale Gesamtstromaufnahme von  $I_{\max} = 400 \text{ mA}$  nicht überschritten werden darf und deshalb die maximale Anzahl an Geräten beschränkt ist. Die jeweilige Stromaufnahme der einzelnen Trennverstärker können den Angaben in den Kurzanleitungen (KA) oder den Technischen Informationen (TI) entnommen werden. Die maximale Anzahl an Geräten wird mit folgender Formel berechnet:

$$n_{\text{modules}} = I_{\max} / I_N = (400 \text{ mA}) / I_N$$

$$I_N = n_1 \cdot I_{\text{modul1}} + n_2 \cdot I_{\text{modul2}} + \dots$$

Zur Absicherung ist eine  $500 \text{ mA}$  Sicherung vorzuschalten. Außerdem müssen Sie sicherstellen, dass die verwendete  $24 \text{ V}_{\text{DC}}$  Versorgung im Fehlerfall ein garantiertes Auslösen der Sicherung gewährleistet.

### Beispiel: Direkte Einspeisung über ein Gerät

Gewünscht wird die Versorgung von vier Speisetrennern RN22 und drei NAMUR-Trennschaltverstärkern RLN22 bei einer Betriebsspannung von  $24 \text{ V}_{\text{DC}}$ . Zunächst ermitteln Sie die Stromaufnahme der Geräte aus den Kurzanleitungen. Für den Speisetrenner RN22 (1-kanalig) sind dies  $70 \text{ mA}$ , bei den NAMUR-Trennschaltverstärkern RLN22 (2-kanalig)  $35 \text{ mA}$  pro Gerät. Anschließend ist die Gesamtstromaufnahme mit folgender Formel zu bestimmen:

$$I_N = n_1 \cdot I_{\text{modul1}} + n_2 \cdot I_{\text{modul2}} + \dots$$

$$I_N = 4 \cdot 70 \text{ mA} + 3 \cdot 35 \text{ mA} = 385 \text{ mA} < 400 \text{ mA}$$

### Direkte $24 \text{ V}_{\text{DC}}$ Einspeisung an einem beliebigen Gerät

$$I_{\max} < 400 \text{ mA}$$

$$\text{Formel: } I_N < I_{\max} < 400 \text{ mA}; I_N = n_1 \cdot I_{\text{modul1}} + n_2 \cdot I_{\text{modul2}} + \dots$$

Gerät ( $24 \text{ V}_{\text{DC}}$ )	Stromaufnahme je Gerät (mA)	Anzahl Geräte	Stromaufnahme Gesamt (mA)
RN22 1-Kanal	70	4	280
RN22 2-Kanal	130	0	0

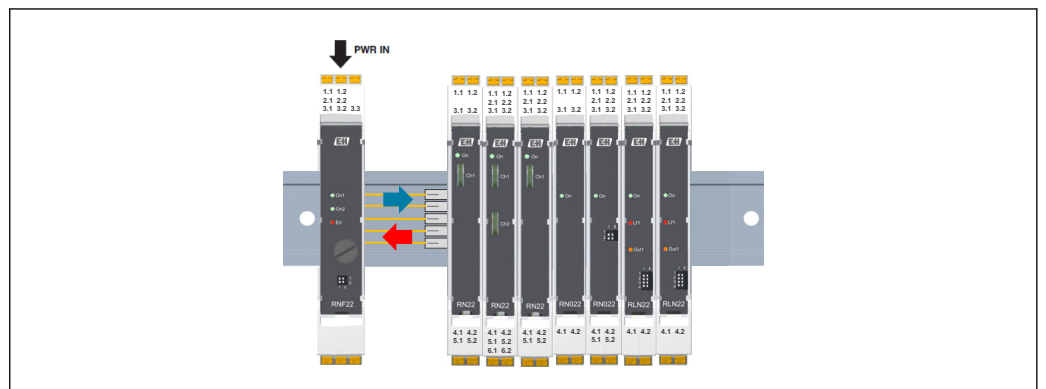
Gerät (24 V <sub>DC</sub> )	Stromaufnahme je Gerät (mA)	Anzahl Geräte	Stromaufnahme Gesamt (mA)
RN22 Signaldoppler	100	0	0
RLN22 1-Kanal	21	0	0
RLN22 2-Kanal	35	3	105
RNO22 1-Kanal	45	0	0
RNO22 2-Kanal	85	0	0
	Imax: 400 mA	7	385

Die Gesamtstromaufnahme von 385 mA ist kleiner als der maximal zulässige Strom von 400 mA. Die dem speisenden Trennverstärker vorzuschaltende Sicherung sollte maximal 500 mA Nennstrom betragen. Um das garantierte Auslösen der Sicherung im Kurzschlussfall zu gewährleisten, wird die 24 V<sub>DC</sub> Versorgung in diesem Beispiel durch eine RNB22 Stromversorgung 24 V<sub>DC</sub> 2,5 A vorgenommen.

Bei dieser Art der Einspeisung ist neben der geringen maximalen Geräteanzahl auch zu beachten, dass keine Kurzschluss- und Leitungsbrucherkennung möglich ist. Dies bietet die im nächsten Abschnitt betrachtete Einspeiselösung.

### 13.1.4 Versorgung über Einspeise-/Fehlermeldemodul RNF22

Diese Variante ist besonders gut geeignet für eine größere Anzahl von angereichten Trennverstärkern, z. B. bei Neuinstallationen. Zudem lässt sich hierdurch ein Fehler-Monitoring realisieren.



13 Versorgung über Einspeise-/Fehlermeldemodul RNF22

#### Auf einen Blick

- 24 V<sub>DC</sub> Versorgung im Schaltschrank verfügbar
- Maximale Stromaufnahme der angeschlossenen RN Geräte (Gesamtstromaufnahme  $I_{max} < 3,75 \text{ A}$ )
- Redundante Einspeisung über zwei Stromversorgungen möglich
- Sammelfehlermeldung, Leitungs- oder Kurzschlussüberwachung der angereichten NAMUR-Trennschaltverstärker RLN22

Zur Spannungsversorgung der RNx22 Geräte eignen sich insbesondere RNF22 Einspeisemodule. Hier lässt sich ein Gesamtstrom von 3,75 A realisieren. Als zusätzlichen Nutzen bieten diese eine integrierte Fehlerauswertung. Ein Hilfsenergieausfall oder Sicherheitsfehler wird durch ein Relaiskontakt gemeldet und über eine blinkende LED angezeigt. Die Einspeisung kann wahlweise redundant erfolgen. Eine Entkopplung der zur Einspeisung genutzten Stromversorgungen ist durch die im Gerät integrierten Dioden gewährleistet. Zudem ist es möglich, eine mechanische Redundanz durch Verwendung zweier Einspeiseklemmen zu erlangen. Die Absicherung der Einspeiseklemme(n) ist durch jeweils eine integrierte 5 A Sicherung gegeben.

Die maximale Anzahl an Geräten können Sie unabhängig davon, ob Sie ein oder zwei Einspeisemodule RNF22 einsetzen, mit der folgenden Formel unter Zuhilfenahme der Kurzanleitungen berechnen:

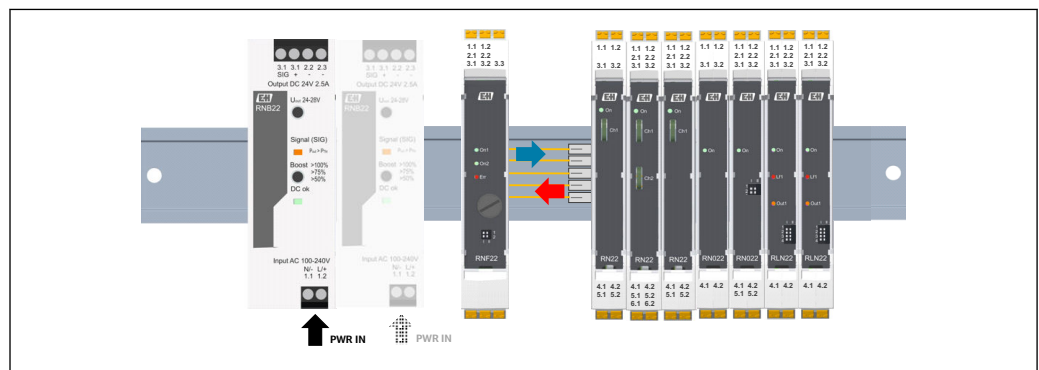
$$n_{\text{modules}} = I_{\text{max}}/I_N = (3,75 \text{ A})/I_N$$

$$I_N = n_1 \cdot I_{\text{modul1}} + n_2 \cdot I_{\text{modul2}} + \dots$$

Bei der Einspeisung über die RNF22 Einspeisemodule kann die Versorgung durch eine einzelne Spannungsversorgung RNB22 erfolgen. Alternativ ist eine redundante Einspeisung durch zwei unterschiedliche Spannungsversorgungen möglich.

### 13.1.5 Versorgung über Systemstromversorgung RNB22 und Einspeisemodul RNF22 (redundant)

Bei dieser Variante der Einspeisung auf den Tragschienen-Busverbinder liegt der Vorteil darin, dass keine 24 V<sub>DC</sub> Versorgung im Schaltschrank zur Verfügung stehen muss. Besonders bei dezentralen Applikationen, bei denen nur 230 V<sub>AC</sub> zur Verfügung stehen, ist diese Art der Einspeisung die beste Lösung.



14 Versorgung über „optional redundante“ Systemstromversorgung RNB22 und Einspeisemodul RNF22

#### Auf einen Blick

- Single oder redundante Einspeisung über zwei RNB22 (2,5 A) Spannungsversorgungen und ein RNF22 Einspeisemodul
- Redundanz bei Gesamtauslastung bis 2,5 A (bei 60 °C Umgebungstemperatur)
- Maximale Auslastung 3,75 A über Einspeisemodul RNF22
- Anwendung wenn keine 24 V<sub>DC</sub> Versorgung im Schaltschrank verfügbar ist
- Sammelfehlermeldung, Leitungs- oder Kurzschlussüberwachung der angereichten NAMUR-Trennschaltverstärker RLN22

Die Einspeisung über das Einspeise- und Fehlermeldemodul RNF22 kann über eine oder redundant über zwei Systemstromversorgungen RNB22 erfolgen. Wichtig hierbei ist, dass die beiden Versorgungskreise der RNB22 separat abgesichert werden. Maximal kann über diese Art der Versorgung 3,75 A in den Hutschienen-Busverbinder eingespeist werden.

#### Beispiel: Einspeisung über redundante Systemstromversorgung RNB22 und ein Einspeisemodul RNF22

Gewünscht wird die Versorgung von 15 Speisetrennern RN22 (1 kanalgig), 5 Speisetrennern RN22 (2-kanalgig), 3 Signaldoppler RN22, 12 NAMUR-Trennschaltverstärkern RLN22 (1-kanalgig) sowie 5 Ausgangstrennverstärkern RNO22 (1-kanalgig) bei einer Betriebsspannung von 24 V<sub>DC</sub>.

Zunächst ermitteln Sie die Stromaufnahme der Geräte aus den Kurzanleitungen. Für die eigensicheren Speisetrenner RN22 sind dies 70 mA (1-kanalgig), 130 mA (2-kanalgig) und 100 mA (Signaldoppler) pro Gerät, bei den NAMUR-Trennschaltverstärkern RLN22 (1-kanalgig) sind dies 21 mA. Die Ausgangstrennverstärker RNO22 (1-kanalgig) benötigen jeweils 45 mA.

Anschließend ist die Gesamtstromaufnahme mit folgender Formel zu bestimmen:

$$I_N = n_1 \cdot I_{\text{modul1}} + n_2 \cdot I_{\text{modul2}} + \dots$$

### Einspeisung über Einspeisemodul RNF22 mit Redundanz

RNB22: 2,5 A ( $I_N$ ) bei  $T_u \leq 60^\circ\text{C}$

Formel:  $I_N < I_{\text{max}} < 2,5 \text{ A}$ ;  $I_N = n_1 \cdot I_{\text{modul1}} + n_2 \cdot I_{\text{modul2}} + \dots$

Gerät (24 V <sub>DC</sub> )	Stromaufnahme je Gerät (mA)	Anzahl Geräte	Stromaufnahme Gesamt (mA)
RN22 1-Kanal	70	15	1050
RN22 2-Kanal	130	5	650
RN22 Signaldoppler	100	3	300
RLN22 1-Kanal	21	12	252
RLN22 2-Kanal	35	0	0
RNO22 1-Kanal	45	5	225
RNO22 2-Kanal	85	0	0
	<b>I<sub>max</sub>: 2 500 mA</b>	<b>40</b>	<b>2477</b>

Die Gesamtstromaufnahme von 2 477 mA ist kleiner als der Nennstrom ( $I_N=2,5 \text{ A}$ ) des RNB22 bei  $60^\circ\text{C}$  Umgebungstemperatur sowie kleiner als der maximal zulässige Strom des Einspeisemoduls RNF22 (max. 3 750 mA). Um eine redundante Versorgung sicherzustellen und das garantierte Auslösen der im RNF22 verbauten Sicherung im Kurzschlussfall zu gewährleisten, wird die 24 V<sub>DC</sub> Versorgung in diesem Beispiel durch zwei RNB22 Stromversorgungen 2,5 A / 24 V<sub>DC</sub> vorgenommen, die jeweils einen Kurzschlussstrom von 5,6 A zur Verfügung stellen.

Beachte: In dieser Anordnung ist bei Ausfall des Einspeise- und Fehlermeldemoduls RNF22 die Versorgung aller Trennverstärker unterbrochen.

### 13.1.6 Beispiel: Einspeisung über zwei Einspeisemodule RNF22 (redundant)

Wenn eine redundante Versorgung über zwei RNF22 Einspeisemodule gewünscht wird, muss zwingend die Versorgung pro Gerät aus je einer Spannungsquelle erfolgen. Diese sollten außen auf der Hutschiene angeordnet werden, um im Fehlerfall den maximalen Kurzschlussstrom zu begrenzen.

Ohne Redundanz und im Static boost Betrieb der Spannungsversorgungen darf bei dieser Lösung ein maximaler Strom von 3,15 A für jede Einspeiseseite nicht überschritten werden. Damit lässt sich zur Erhöhung der Gesamtanzahl angereicherter Trennverstärker ein maximaler Strom von 6 A über die beiden Einspeiseklemmen in den Hutschienebusverbinder einspeisen.

#### Auf einen Blick

- „Volle“ Redundanz bei Einspeisung über zwei RNB22 und zwei RNF22 Einspeisemodule und maximaler Auslastung 2,5 A bei  $60^\circ\text{C}$  Umgebungstemperatur
- Ohne Redundanzanforderung maximale Auslastung des Systems bis 6 A möglich (2 · 3,15 A static boost)
- Sammelfehlermeldung, Leitungs- oder Kurzschlussüberwachung der NAMUR-Trennschaltverstärker RLN22



A0045545

15 Beispiel für Einspeisung über zwei Einspeisemodule RNF22

Beachte: Bis zu einer Auslastung von 2,5 A ist eine redundante Versorgung bis 60 °C Umgebungstemperatur gegeben.

**Beispiel: Einspeisung über zwei Einspeisemodule RNF22**

Gewünscht wird die maximal mögliche Auslastung des Systems ohne Redundanz mit der Versorgung von 20 Speisetrenner RN22 (1 kanalig), 10 Speisetrenner RN22 (2-kanalig), 5 Signaldoppler RN22, 20 NAMUR-Trennschaltverstärker RLN22 (1-kanalig), 20 RLN22 (2-kanalig) sowie 15 Ausgangstrennverstärker RNO22 (1-kanalig) und 10 RNO22 (2-kanalig) bei einer Betriebsspannung von 24 V<sub>DC</sub>.

Zunächst ermitteln Sie die Stromaufnahme der Geräte aus den Kurzanleitungen. Für die eigensicheren Speisetrenner RN22 sind dies 70 mA (1-kanalig) sowie 130 mA (2-kanalig) pro Gerät, für den Signaldoppler RN22 100 mA, für den NAMUR-Trennschaltverstärker RLN22 (1-kanalig) 21 mA sowie 45 mA beim RLN22 (2-kanalig). Die Stromaufnahme des Ausgangstrennverstärkers RNO22 (1-kanalig) setzen wir mit jeweils 45 mA an, die des RNO22 (2-kanalig) mit je 85 mA.

Anschließend ist die Gesamtstromaufnahme mit folgender Formel zu bestimmen:

$$I_N = n_1 \cdot I_{\text{modul1}} + n_2 \cdot I_{\text{modul2}} + \dots$$

**Einspeisung über zwei Einspeise- und Fehlermodule RNF22**

2 · RNB22 + 2 · RNF22: 2 · 3,15 A (static boost) -> 6 A (bei Tu = 40 °C)

Formel:  $I_N = n_1 \cdot I_{\text{modul1}} + n_2 \cdot I_{\text{modul2}} + \dots$

Gerät (24 V <sub>DC</sub> )	Stromaufnahme je Gerät (mA)	Anzahl Geräte	Stromaufnahme Gesamt (mA)
RN22 1-Kanal	70	20	1400
RN22 2-Kanal	130	10	1300
RN22 Signaldoppler	100	5	500
RLN22 1-Kanal	21	20	420
RLN22 2-Kanal	35	20	700
RNO22 1-Kanal	45	15	675
RNO22 2-Kanal	85	10	850
	<b>Imax: 6 000 mA</b>	<b>100</b>	<b>5845</b>

Die Gesamtstromaufnahme von 5 845 mA ist kleiner als der maximal zulässige Strom bei zwei Einspeisungen (max. 6 A) im Static boost Betrieb. Um das garantierte Auslösen der in den Einspeisemodulen RNF22 verbauten Sicherung im Kurzschlussfall zu gewährleisten, wird die 24 V<sub>DC</sub> Versorgung in diesem Beispiel durch zwei RNB22 Stromversorgungen vorgenommen, die einen Kurzschlussstrom von 2 · 5,6 A = 11,2 A zur Verfügung stellen.

## 13.2 Anwendungen RN Series Geräte

Dieses Kapitel beschreibt die typischen Anwendungen der RN Series Geräte.

Diese übernehmen verschiedene Funktionen bei der Signalaufbereitung:

- Verstärkung
- Normierung
- Filterung
- Galvanische Trennung
- Elektrische Speisung der angeschlossenen Sensoren
- Leitungsüberwachung

Die Geräte für diese Aufgaben werden zusammenfassend als Trennverstärker oder Signal-trenner bezeichnet und stehen bei der Endress+Hauser RN Series mit unterschiedlichem Funktionsspektrum zur Verfügung. Dabei werden unterschiedliche Signalarten aufbereitet.

### 13.2.1 Art der Signale

**Analog** werden Signale genannt, wenn sie stufenlos „gleitend“ jeden Wert zwischen einem Minimal- und einem Maximalwert annehmen können (z. B. 0/4-20 mA) und deshalb auch „wertkontinuierlich“ genannt werden. Der Wertebereich ist in diesem Intervall sehr groß und im Rahmen der Messgenauigkeit nahezu unendlich.

Erzeugt werden elektrische Analogsignale z. B. mit Hilfe eines Sensors, der Zustände oder Zustandsänderungen von physikalischen Größen erfasst und in ein elektrisches Signal umsetzt.

In der Anlagen- und Prozesstechnik bzw. durch Messgeräte von Endress+Hauser werden dabei typischerweise folgende Größen gemessen:

- Temperatur
- Druck
- Füllstand
- Durchflussmenge
- Analysewerte (z. B. Trübung, Leitfähigkeit, pH ...)

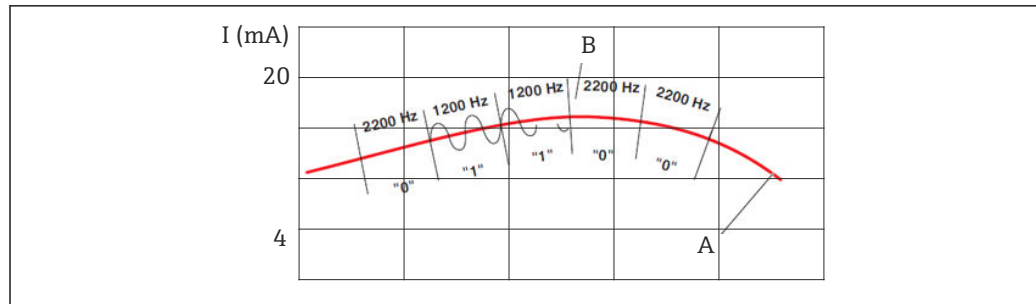
In der Steuerung (PLC/SPS) werden diese Analogsignale ausgewertet, die Signale können in einem „Zielgerät“ verwendet werden: z. B. für

- Anzeigegeräte, z. B. Füllstandsanzeige über RIA15
- eine Steuerung/Regelung, z. B. Füllstandsregelung
- Stellantriebe, z. B. zum Füllen eines Tanks

Dem Sensor kann auch ein Messumformer nachgeschaltet werden, der das analoge Messwertsignal in ein sogenanntes Normsignal wandelt und damit die Weiterverarbeitung des Signals mit weiteren normierten, elektrischen Bausteinen ermöglicht. Der Messumformer oder Transmitter kann bereits im Gehäuse des Sensors integriert sein.

**Binäre Signale** nehmen nur zwei Werte an und signalisieren hiermit die Zustände „ein“ oder „aus“ bzw. „1“ oder „0“. Binäre Signale werden oft mit den „digitalen“ Signalen gleichgesetzt, weil digitale Signale in der Regel binär codiert sind.

**HART** (Highway Addressable Remote Transducer) Signale zeichnen sich im Wesentlichen dadurch aus, dass sie im Gegensatz zu anderen digitalen Feldbussystemen als Ergänzung zu klassischen analogen Normsignalen betrieben und genutzt werden. Es ersetzt also nicht die Point-to-Point-Verdrahtung, sondern ermöglicht die Einbringung intelligenter Feldgeräte. Dabei werden die Digitalsignale mittels der "HART-Modulation" einem analogen 4 ... 20 mA Strom-Normsignal aufmoduliert, um zusätzlich zur analogen Information des Prozesswertes digitale Informationen mit zu übertragen.



A0045578

16 Aufmoduliertes HART-Signal

A Analogsignal

B Digitalsignal

**NAMUR**-Sensoren werden mit einem eingepprägten Strom betrieben und haben vier Zustände, so dass auch die Fehlerfälle der Sensoren durch eine analoge Auswerteeinheit erkannt werden können. Man spricht in diesem Zusammenhang auch vom Ruhestromprinzip.

NAMUR-Sensoren können am Ausgang vier Zustände einnehmen:

- Strom 0 mA: Drahtbruch; Schaltkreis offen
- Strom <1,2 mA: Sensor bereit, unbedämpft
- Strom >2,1 mA: Sensor bereit, bedämpft
- Strom Maximalwert >6 mA: Kurzschluss, Maximalstrom

**Das Portfolio der RN Series bietet folgende Funktionsbaugruppen:**

- Speisetrenner RN22, RN42
- Signaldoppler RN22
- NAMUR-Trennschaltverstärker RLN22, RLN42
- Ausgangstrennverstärker RNO22

### 13.2.2 Speisetrenner RN22

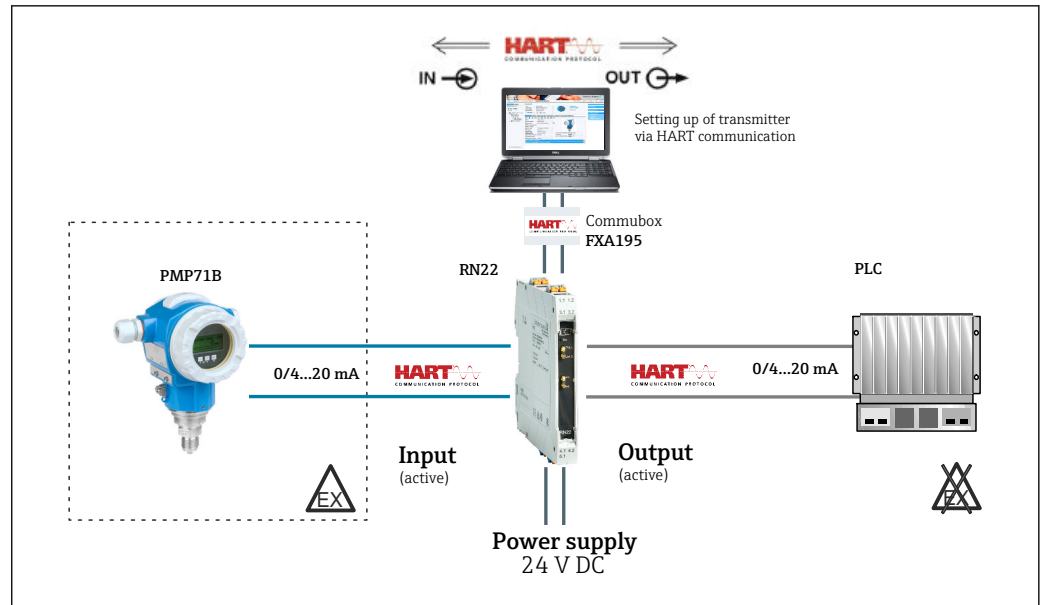
Die Speisetrenner übernehmen mehrere Funktionen. Neben der galvanischen Signaltrennung und proportionalen Übertragung der analogen 0/4-20 mA Signale versorgen sie angeschlossene Sensoren. Die RN22 sind HART-transparent, übertragen also z. B. auch die vom PMP71B übermittelte HART-Information. Über die frontseitigen HART-Anschlüsse können die HART-Signale abgegriffen werden oder es lassen sich angeschlossene „SMART“-Sensoren komfortabel parametrieren.

Die folgenden Beispiele zeigen typische Anwendungen der RN22 Speisetrenner. Die Anwendung wird jeweils kurz erläutert und anhand einer Skizze beschrieben.

#### Beispiel: Druckmessung in einem explosionsgeschützten Bereich

- Der passive 2-Leiter-Sensor PMP71B liefert ein zum Druck proportionales Stromsignal an den aktiven Eingang des RN22 Speisetrennverstärkers
- Der RN22 Trennverstärker liefert ein zum Eingangssignal proportionales aktives Stromausgangssignal an einen passiven Eingang der Auswerteeinheit





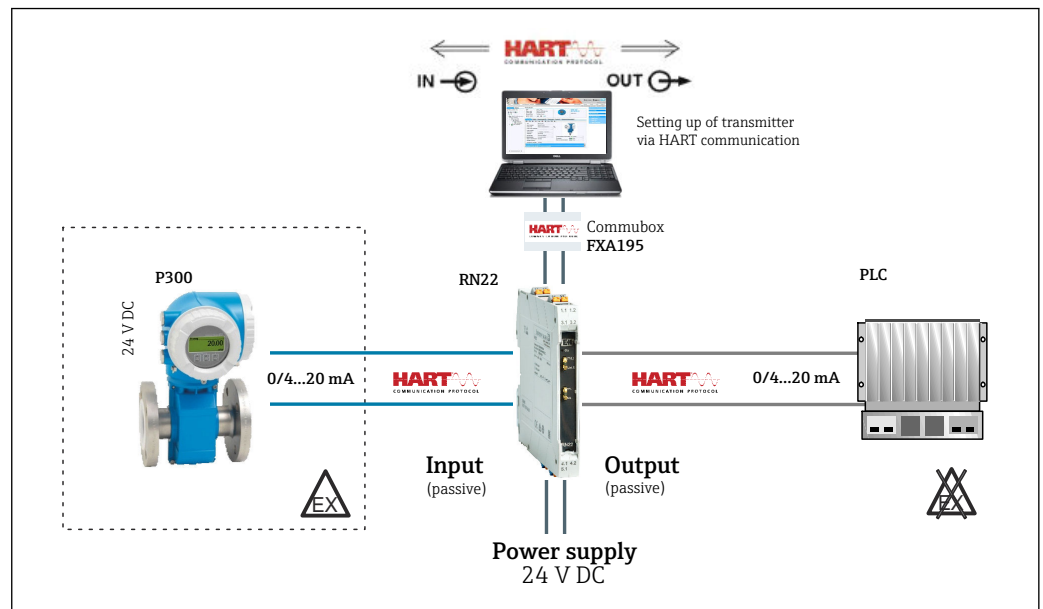
A0045579

17 Druckmessung in einem explosionsgeschützten Bereich mit einem Speisetrenner RN22

Beachte: Die Geräte besitzen einen aktiven und passiven Stromeingang, an den ein 2- oder 4-Leiter Messumformer direkt angeschlossen werden kann. Der Ausgang des Gerätes kann aktiv oder passiv betrieben werden. Das Stromsignal steht dann der PLC / Steuerung oder zur weiteren Instrumentierung zur Verfügung.

#### Beispiel: Durchflussmessung in einem explosionsgeschützten Bereich

- Der aktive 4-Leiter-Sensor Promag P300 liefert ein zum Durchfluss proportionales Stromsignal an den passiven Eingang des Trennverstärkers
- Der RN22 Trennverstärker liefert ein zum Eingangssignal proportionales passives Stromausgangssignal an einen aktiven Eingang der Auswerteeinheit

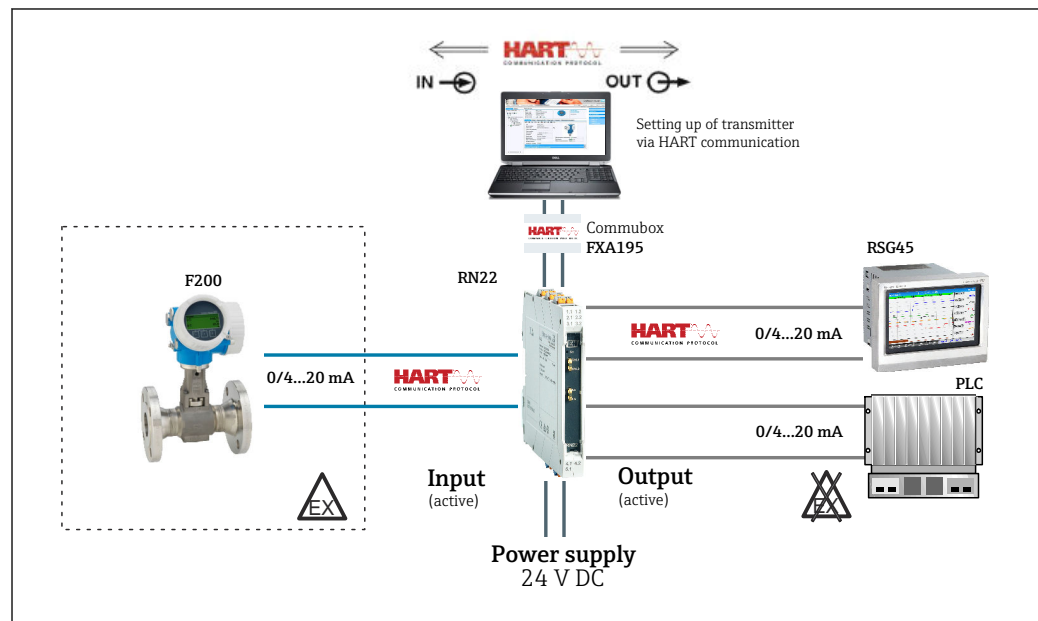


A0045580

18 Durchflussmessung im explosionsgeschützten Bereich mit einem Speisetrenner RN22

### Beispiel: Durchflussmessung in einem explosionsgeschützten Bereich – Signaldopp- lung

- Der passive 2-Leiter-Sensor Prowirl F200 liefert ein zum Durchfluss proportionales Stromsignal an den aktiven Eingang des Trennverstärkers
- Der RN22 Signaldoppler liefert das HART-Signal sowie ein zum Eingangssignal proporti- onales aktives Stromausgangssignal an einen passiven Eingang des Datenmanagers RSG45
- Der RN22 Signaldoppler liefert ein zum Eingangssignal proportionales aktives Stromaus- gangssignal an einen passiven Eingang der Steuerung (HART-Signal gefiltert)



19 Durchflussmessung im explosionsgeschützten Bereich mit Signaldoppler RN22

Beachte: Die Ausgänge können unabhängig voneinander aktiv oder passiv betrieben werden.

### 13.2.3 NAMUR-Trennschaltverstärker RLN22

Die NAMUR-Trennschaltverstärker trennen und übersetzen das analoge NAMUR-Signal angeschlossener Näherungs- oder Grenzwertschalter in binäre Relais Ausgangszustände.

Die Abkürzung „NAMUR“ basiert auf dem ehemaligen Verbandsnamen „Normen Arbeitsgemeinschaft für Mess- und Regeltechnik in der chemischen Industrie“. Die Abkürzung wurde beibehalten. NAMUR-Sensoren sind Näherungssensoren oder Grenzwertschalter, die verbreitet in der Prozesstechnik eingesetzt werden. Für die unterschiedlichen Einsatzzwecke werden von Endress+Hauser kapazitive, konduktive sowie vibronische Sensoren angeboten. Die elektrischen Eigenschaften von Sensoren nach NAMUR-Standard und ihre Messcharakteristik sind genormt. Sie können deshalb herstellerübergreifend ausgetauscht werden. NAMUR-Sensoren sind kurzschlussfest. Kurzschluss und Leitungsbruch in der Sensorleitung können von der auswertenden Einheit RLN22 erkannt werden. Ein NAMUR-Sensor benötigt keine gesonderte Stromversorgung, seine Speisung erfolgt über den Messstromkreis.

Die Betriebsspannung des Feldloops in dem „NAMUR-Messkreis“ sollte bei  $8 \pm 1$  Volt liegen, die Bürde bei Kurzschluss zwischen 100 ... 360  $\Omega$ .

**NAMUR**-Sensoren werden mit einem eingepprägten Strom betrieben und haben vier Zustände, so dass auch die Fehlerfälle der Sensoren durch eine analoge Auswerteeinheit erkannt werden können. Man spricht in diesem Zusammenhang auch vom Ruhestromprinzip.

NAMUR-Sensoren können am Ausgang vier Zustände einnehmen:

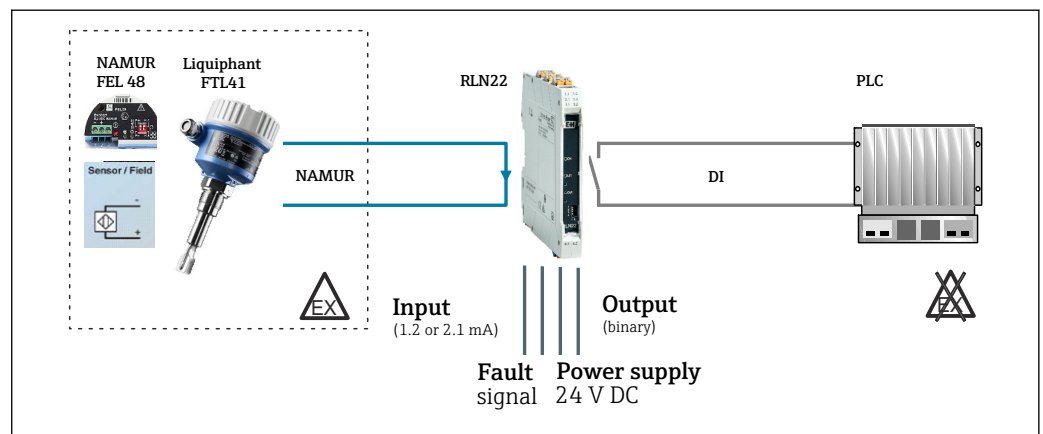
- Strom 0 mA: Drahtbruch; Schaltkreis offen
- Strom <1,2 mA: Sensor bereit, unbedämpft
- Strom >2,1 mA: Sensor bereit, bedämpft
- Strom Maximalwert >6 mA: Kurzschluss, Maximalstrom

Eine weitverbreitete Anwendung für NAMUR-Sensoren sind Grenzwertüberwachungen in der Prozessautomatisierung. Dazu werden analoge Signale oft nur binär für eine Steuerung ausgewertet, etwa wenn es um eine Tank-Füllstandsüberwachung oder die Überwachung einer Temperatur geht, die bei Übersteigen eines Grenzwertes eine Gegensteuerung auslösen soll. Hier kann die jeweils aktuell gemessene Temperatur z. B. nur für den Vergleich verwendet werden, ob die Temperatur über oder unter dem Grenzwert liegt.

Die folgenden Beispiele zeigen typische Anwendungen der RLN22 NAMUR-Trennschaltverstärker. Die Anwendung wird jeweils kurz erläutert und anhand einer Skizze beschrieben.

#### Beispiel: Digitale Trennverstärkung von NAMUR-Sensorsignalen aus einem explosionsgeschützten Bereich

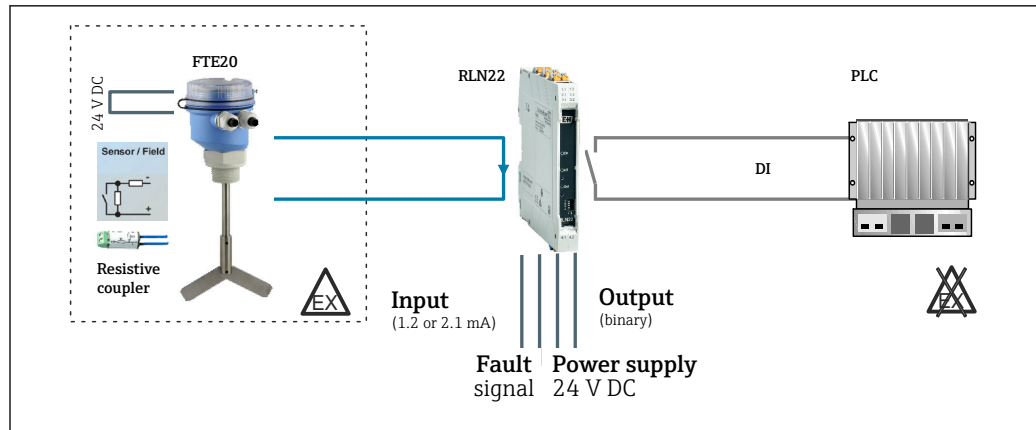
- Der passive Sensor Liquiphant FTL41 mit FEL48 Auswerteeinheit liefert einen NAMUR-Signalwert 1,2 mA bzw. 2,1 mA an den aktiven Eingang des Trennverstärkers
- Der RLN22 NAMUR-Trennschaltverstärker liefert ein vom Eingangssignal abhängiges binäres Ausgangssignal (Relaiskontakt) an einen digitalen Eingang der Steuerung
- Leitungsunterbrechung oder Kurzschluss der 2-Draht-Sensorleitung werden über LEDs am RLN22 angezeigt sowie bei Verwendung des Tragschienen-Busverbinders als Sammelfehlermeldung an das Einspeise- und Fehlermeldemodul RNF22 gemeldet



20 NAMUR Grenzwertfassung, Liquiphant FTL41 mit FEL48 NAMUR Auswertung im explosionsgeschützten Bereich

#### Beispiel: Digitale Trennverstärkung von Sensoren mit mechanischen Kontakten aus einem explosionsgeschützten Bereich

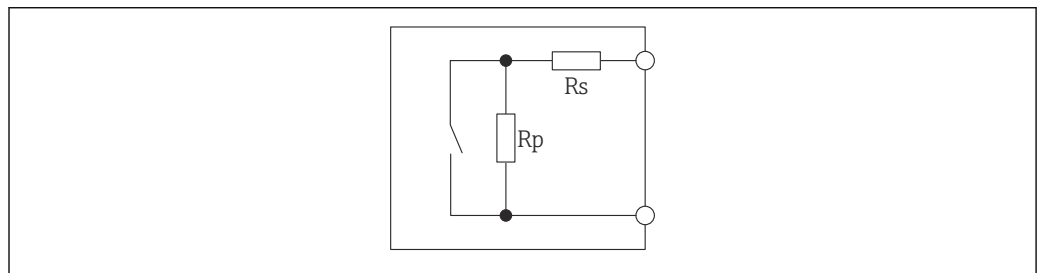
- Der FTE20 Drehflügel-Grenzscharter meldet den Zustand über einen mechanischen Schaltkontakt
- Sensor und Anschlussleitungen werden durch das Widerstandskoppelglied, verfügbar als Zubehör zum RLN22, auf Leitungsunterbrechung und Kurzschluss überwacht
- Der RLN22 NAMUR-Trennschaltverstärker liefert ein vom Eingangssignal abhängiges binäres Ausgangssignal an einen digitalen Eingang der Steuerung
- Leitungsunterbrechung oder Kurzschluss der 2-Draht-Sensorleitung werden über LEDs am RLN22 angezeigt sowie bei Verwendung des Tragschienen-Busverbinders als Sammelfehlermeldung an das Einspeise- und Fehlermeldemodul RNF22 gemeldet. Gleichzeitig fällt das Ausgangsrelais in den stromlosen Zustand ab.



A0045583

21 NAMUR Grenzwertfassung mit Drehflügelmelder FTE20 mit Leitungsüberwachung im explosionsgeschützten Bereich

Mit dem optional zum NAMUR-Trennschaltverstärker RLN22 bestellbaren Widerstandskoppelglied, welches sensorseitig im Anschlussraum des FTE20 eingeschleift wird, kann eine Leitungsüberwachung auf Unterbrechung und Kurzschluss realisiert werden. Diese Überwachungsfunktion ist in den Empfehlungen der NE21 (Interessengemeinschaft Automatisierungstechnik der Prozessindustrie) näher spezifiziert.



A0045584

22 Widerstandsbesaltung zur Leitungsüberwachung (Kurzschluss und Unterbrechung)

$R_s$ : 1 k $\Omega$

$R_p$ : 10 k $\Omega$

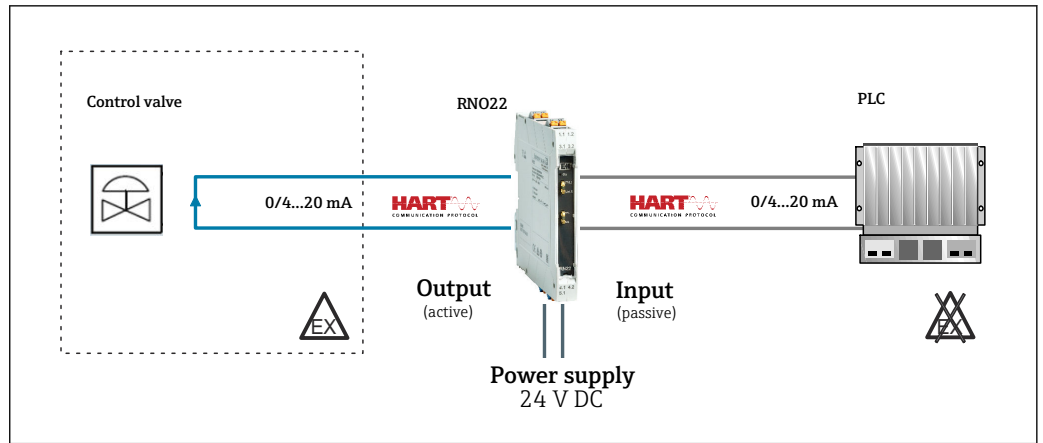
### 13.2.4 Ausgangstrennverstärker RNO22

Ausgangstrennverstärker dienen zum Ansteuern von I/P-Umformern, Regelventilen und Anzeigern. Das Gerät trennt und überträgt 0/4-20 mA Signale. Für den Betrieb von SMART-Aktoren können dem analogen Messwert digitale Kommunikationssignale HART überlagert und bidirektional galvanisch getrennt übertragen werden. Das Gerät ermöglicht die Überwachung auf Leitungsbruch und Kurzschluss.

Das folgende Beispiel zeigt eine typische Anwendungen der RNO22 Ausgangstrennverstärker. Die Anwendung wird kurz erläutert und anhand einer Skizze beschrieben.

#### Beispiel: Regelventilansteuerung im explosionsgeschützten Bereich

- Der aktive Ausgang der Steuereinheit liefert ein analoges Stromsignal an den passiven Eingang des RNO22 Ausgangstrennverstärker
- Der RNO22 liefert ein zum Eingangssignal proportionales aktives Stromausgangssignal 0/4-20 mA sowie das HART-Signal an das Regelventil, das dadurch gesteuert wird



A0045585

23 Regelventilansteuerung im Ex-Bereich mit einem Ausgangstrennverstärker RNO22

## Stichwortverzeichnis

### A

Anforderungen an Personal . . . . .	5
Anzeige- und Bedienelemente	
Übersicht . . . . .	13, 22
Arbeitssicherheit . . . . .	5

### B

Bedienungsmöglichkeiten	
Vor-Ort-Bedienung . . . . .	13, 22
Betriebssicherheit . . . . .	5

### C

CE-Zeichen . . . . .	6
----------------------	---

### D

Dokument	
Funktion . . . . .	3
Dokumentfunktion . . . . .	3

### F

Fehlersuche	
Allgemeine Fehler . . . . .	15

### G

Gerätedokumentation	
Zusatzdokumentation . . . . .	24

### H

Hardwareeinstellungen	
Konfiguration . . . . .	13, 22

### K

Klemmenbelegung . . . . .	12, 18
Konformitätserklärung . . . . .	6

### P

Produktsicherheit . . . . .	6
-----------------------------	---

### R

Rücksendung . . . . .	16
-----------------------	----

### S

Sicherheitshinweise (XA) . . . . .	24
------------------------------------	----

### T

Typenschild . . . . .	7
-----------------------	---

### Z

Zubehör	
Gerätespezifisch . . . . .	23





[www.addresses.endress.com](http://www.addresses.endress.com)

---