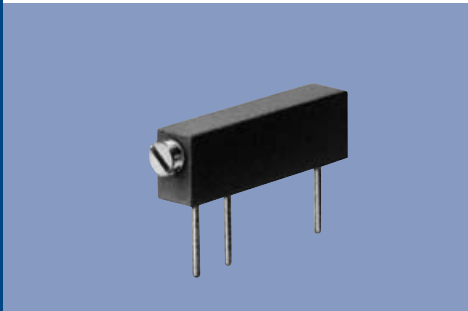


**Trimmer
Cermet
absolut**

Baureihe TC007
bis TC176-2A

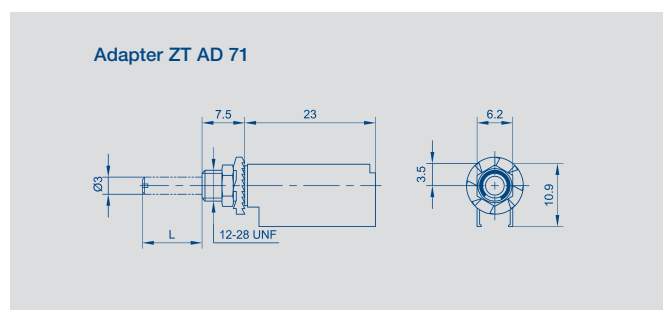
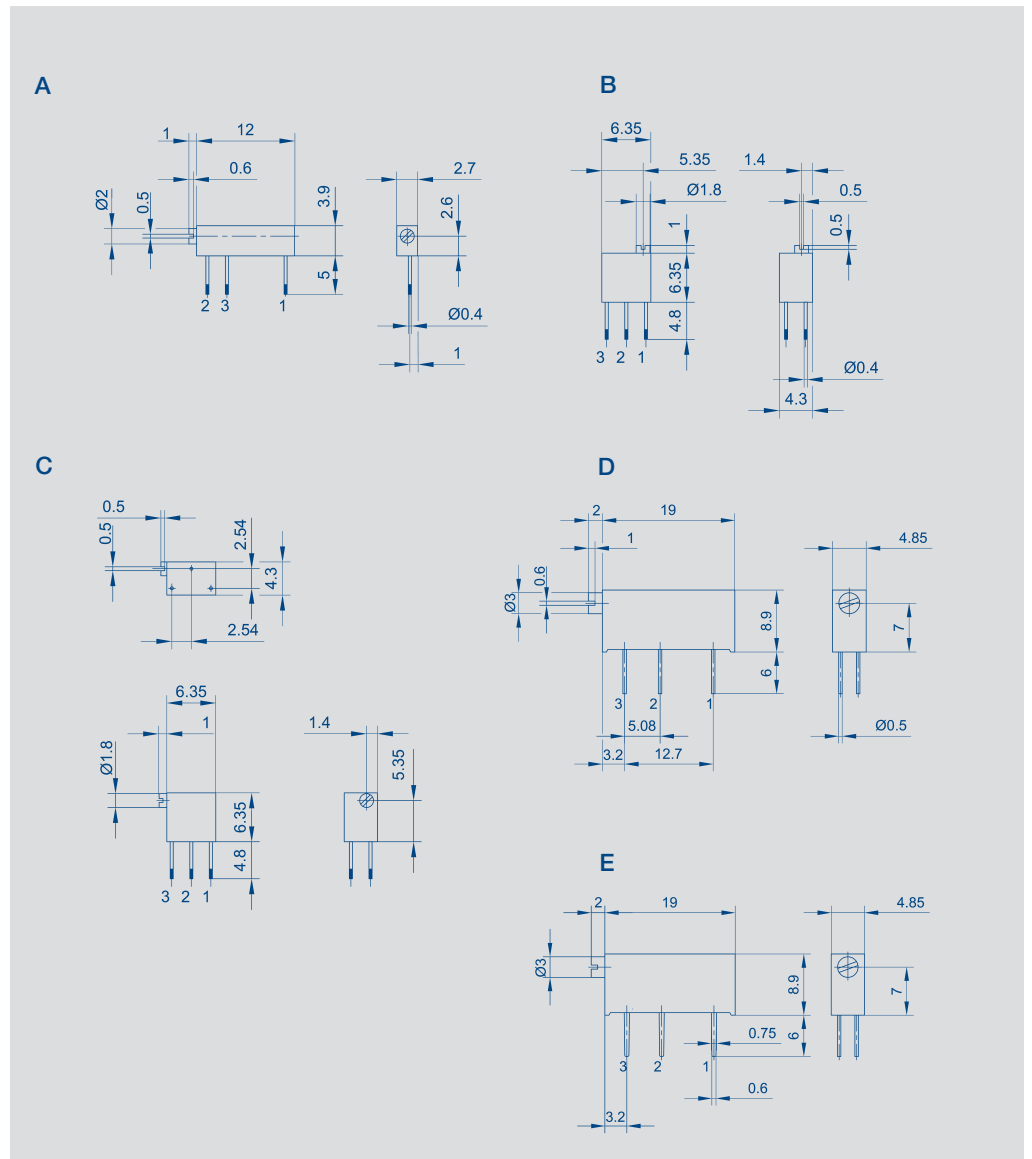


Besondere Merkmale

- im Schwallbad lötlbar
- Belastbarkeit bis 0,75 W
- Schutzart IP67
- sehr gute Auflösung

Trimpotentiometer für den Abgleich elektronischer Schaltungen und Baugruppen.

Die sorgfältige Auswahl der verwendeten Materialien und die hohe Güte der eingesetzten Erzeugnisse gewährleistet hierbei ein gleichbleibendes, hohes Qualitätsniveau.



Beschreibung

Gehäuse	hochwertiger, temperaturbeständiger Kunststoff
Einstellschraube	Messing vernickelt
Widerstandselement	Metalloxidkeramik (Cermet)
Schleifer	Edelmetall

Novotechnik Stiftung & Co.
 Messwertaufnehmer OHG
 Postfach 4220
 73745 Ostfildern (Ruit)
 Horbstraße 12
 73760 Ostfildern (Ruit)
 Telefon +49 (0) 711/44 89-0
 Telefax +49 (0) 711/44 89-118
 www.novotechnik.de
 info@novotechnik.de

© 07/2002
 Art.-Nr.: 062 535
 Printed in Germany

Typenbezeichnung	TC007	TC163-3B	TC163-3C	TC170-3A	TC171-2A	TC175-2A	TC176-2A	
Mechanische Daten								
Maßbild	Zeichnung A	Zeichnung B	Zeichnung C	Zeichnung D	Zeichnung E	Zeichnung E	Zeichnung E	
Bauform	RJ28	RJ26	RJ26	19 mm	19 mm	19 mm	19 mm	
Spindelumdrehungen	12 ±1	12 ±1	12 ±1	18 ±1	18 ±1	18 ±1	18 ±1	Umdr.
Anschlüsse	vergoldet	verzinkt	verzinkt	verzinkt	verzinkt	verzinkt	verzinkt	
Gehäuse	Duroplast	Thermoplast	Thermoplast	Duroplast	Thermoplast	Thermoplast transparent	Thermoplast transparent	
Gewicht	0,25	0,35	0,35	1,3	1,3	1,3	1,3	g
Elektrische Daten								
Belastbarkeit	0,33/40°C	0,25/85°C	0,25/85°C	0,75/40°C	0,75/40°C	0,75/40°C	0,75/40°C	W
Anschlusswiderstand	100 - 2x10 ⁸							Ω
Widerstandstoleranz	± 10							%
Max. Restwiderstand	1 (≥ 2Ω)							%
Temperaturkoeffizient des Widerstands	100							ppm/°C
Unabhängige Linearität	± 5							%
Max. zulässige Anschlussspannung	$U_{max} = \sqrt{\text{Belastbarkeit} \times \text{Anschlusswiderstand}}$							V
Maximaler Übergangswiderstand CRV	≤ 3							%
Max. Schleiferstrom im Störfall	50							mA
Isolationswiderstand (500 VDC, 1 bar, 2 s)	≥ 10.000							MΩ
Durchschlagfestigkeit (DC, 1 min)	600	900	900	900	900	900	900	V
Betriebsbedingungen								
Temperaturbereich in Betrieb	-55...+125	-55...+125	-55...+125	-55...+150	-55...+125	-55...+125	-55...+125	°
Schwingungstest	30...2000 $A_{max} = 0,75$ $a_{max} = 10$							Hz mm g
Lebensdauer	400							Bewegungen
Stoß nach DIN IEC68T2-27	50 7							g ms
Schutzart nach DIN 40050	IP67							

Bestellbezeichnung (Beispiel)

Baureihe	R in Ω
TC 170-3A	100K z.B. 100R = 100Ω 10K = 10kΩ 1M = 1MΩ

**Bestellangaben/
Abkürzungen**

2A: Anschlussart Lötstift
 rechteckig
 3A...3E:
 Anschlussart Lötstift rund

Empfohlenes Zubehör

Adapter ZT AD 71
 für Trimmer TC170...TC176
 Einlegeachse
 L 0 mm; L 7 mm; L 14 mm

Änderungen vorbehalten