

Gehäusezubehör Gerätefüße, Kunststoff

Accessories for Racks Instrument Feet, Plastic

Technische Daten

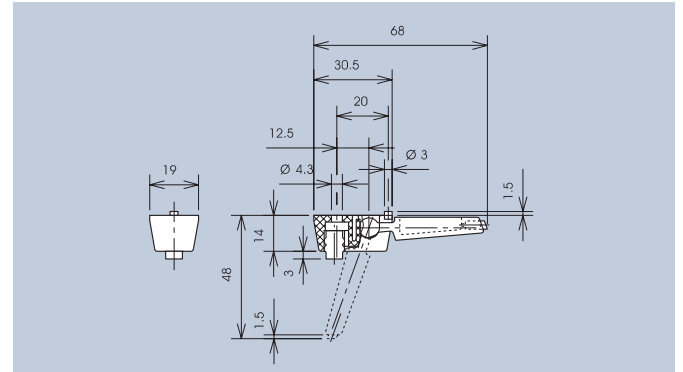
Werkstoff Gehäuse PA glasfaserverstärkt schwarz
rutschfeste Einlage NBR
Belastbarkeit 500N / Paar

Technical Data

Material Housing PA fibreglass-reinforced black
antiskid insert NBR
Carrying capacity 500N / pair

Aufstellfuß mit Schnapprastung in beiden Standlagen. Rutschfest durch Gummieinlage auch im ausgeklappten Zustand. Schraubbefestigung mittels Schraube M4.

Rear-up foot with snap-in lock in both standing positions. Slide-proof through rubber insert, even in fold-out position. Attachment via a M4 screw.



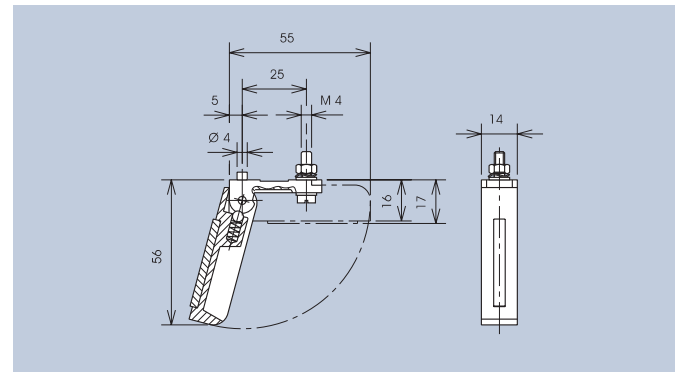
Art.-Nr. 3784.7001

Technische Daten

Werkstoff Gehäuse ABS grau
rutschfeste Einlage NBR

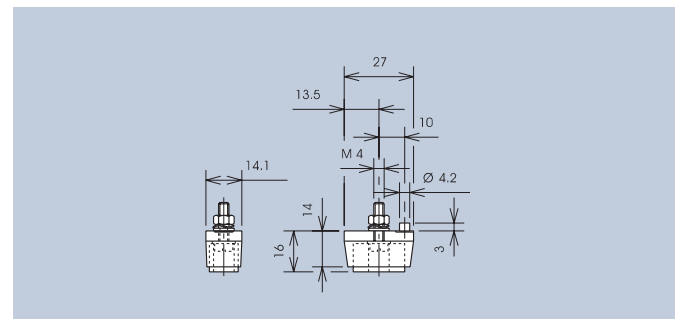
Technical Data

Material Housing ABS grey
antiskid insert NBR



Einschließlich 797.14 · including 797.14

Art.-Nr. 797.1



Farbe · Color	-	Art.-Nr.
grey	-	797.14
black	-	797.24