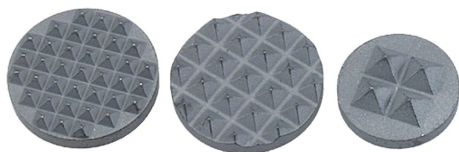


Insert circulaire en carbure

Description de l'article/illustrations du produit



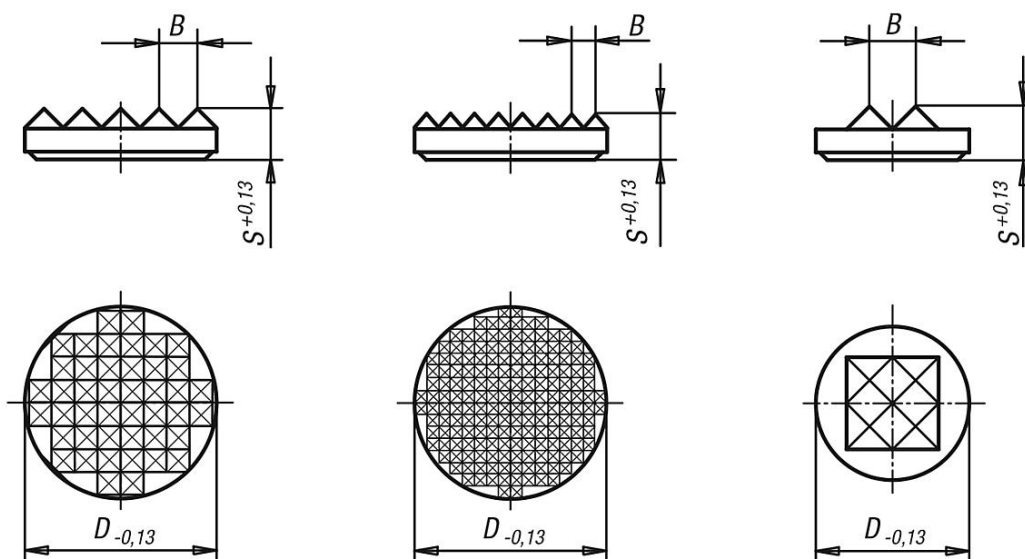
Description

Matière :
Carbure.

Finition :
Fritté.

Nota :
Les plaques d'appui en carbure existent en appui 4 points ou à picots. Elles peuvent se coller, par ex. sur des plaques de base en fonte grise.

Dessins



Aperçu des articles

Inserts circulaires en carbure

Référence	Finition 2	D	S	B
K1914.110	strié	6,35	3,2	2,3
K1914.111	strié	7,9	3,2	2,3
K1914.112	strié	9,5	3,2	3
K1914.113	strié	12,7	3,2	3
K1914.114	strié	19,05	3,2	3
K1914.211	picots fins	7,9	3,2	1,5
K1914.212	picots fins	9,5	3,2	2,3
K1914.213	picots fins	12,7	3,2	2,3
K1914.214	picots fins	19,05	3,2	2,3
K1914.215	picots fins	25,4	4	2,3
K1914.411	appui 4 points	7,9	3,2	3
K1914.412	appui 4 points	9,5	3,2	3
K1914.413	appui 4 points	12,7	4	3,5

