

## Suspensions de panneau Ø30 type I, forme A, bilatérales

### Description de l'article/illustrations du produit



### Description

**Matière :**

Acier.

**Finition :**

Zingué.

**Nota :**

Pour la fixation de matériaux en plaque sur des tubes ronds et des tubes profilés d'un diamètre extérieur de 30 mm.

Élément de fixation solide pour la fixation de matériaux en plaque. Le collier résistant en acier est vissé au tube profilé, assurant ainsi un maintien sûr. Il est également possible de visser d'abord les colliers sur l'élément de surface. L'élément complet peut ensuite être facilement accroché au cadre tubulaire.

En règle générale, une suspension de panneau de forme A est placée dans chaque coin. La suspension de panneau de forme B est utilisée comme support pour les panneaux longs. Ceux-ci réduisent ainsi la flexion.

À prendre en compte lors de la découpe des panneaux : si des raccords sont utilisés, les panneaux doivent présenter une encoche ou une fente périphérique d'au moins 5 mm dans la zone des raccords.

**Contenu de la livraison :**

Forme A :

1 suspension de panneau.

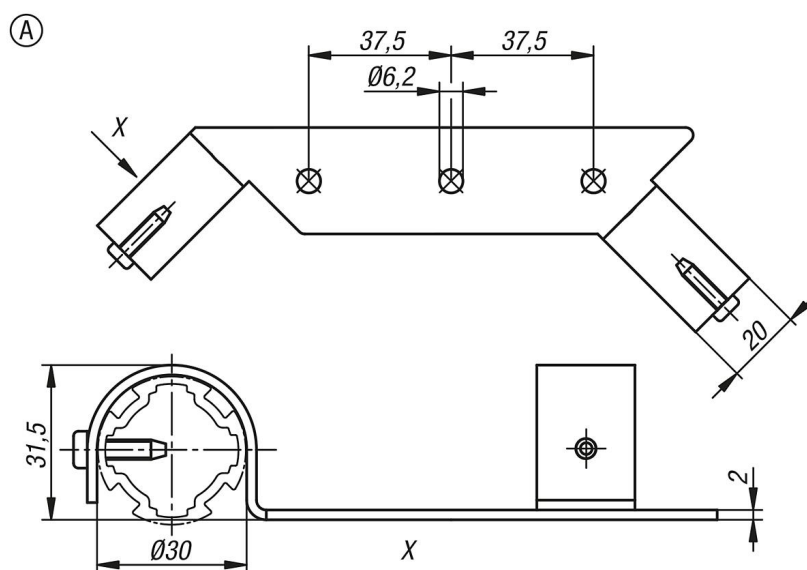
2 vis autotaraudeuses DIN 7504 forme N - 3,9 x 16, zinguées.

Forme B :

1 suspension de panneau.

1 vis autotaraudeuses DIN 7504 forme N - 3,9 x 16, zinguées.

### Dessins



**Suspensions de panneau Ø30 type I, forme A, bilatérales****Aperçu des articles**

Référence	Forme	Type de forme	Profil	ESD à décharge électrostatique
K1997.301	A	des deux côtés	Ø30	oui